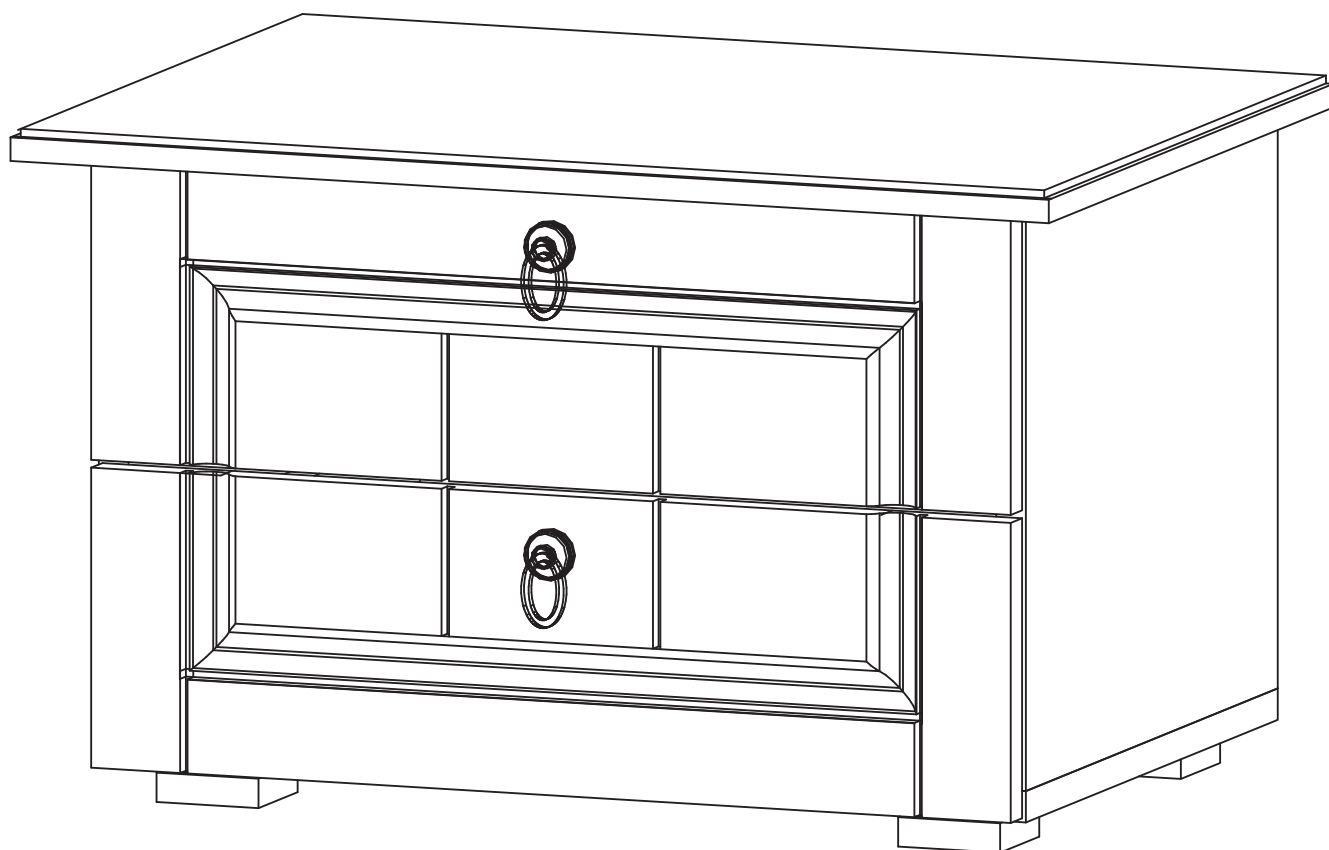


Мебельная компания «МИФ»
Паспорт изделия
Инструкция по сборке и эксплуатации
мебели
Спальный гарнитур «Валенсия»
Прикроватная тумба
560x400x378 (ШxВxГ)



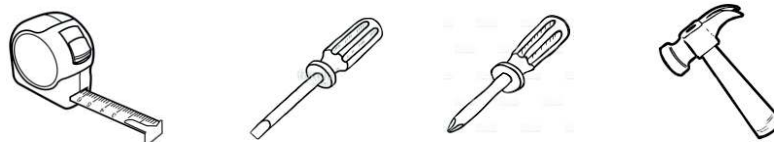
МИФ
МЕБЕЛЬНАЯ КОМПАНИЯ

Россия, Пензенская область,
г. Пенза, ул. Аустрина, 139а
Телефон: (8412) 20-20-37 (многоканальный)
(8412) 20-20-34, 20-20-35, 90-90-44
Электронная почта: mif-penza@mail.ru
Сайт: www.mebelmif.ru

Комплектовочная ведомость на детали

| | Наименование | Размер (мм) | | Кол-во шт. | № по схеме |
|-------------|----------------------|-------------|--------|------------|------------|
| | | Длина | Ширина | | |
| Упаковка №1 | Крышка | 500 | 378 | 2 | 10 |
| | Крышка | 500 | 354 | 2 | 6 |
| | Ящик передняя стенка | 410 | 90 | 4 | 8 |
| | Ящик задняя стенка | 410 | 90 | 4 | 4 |
| | Ящик боковиина | 350 | 90 | 8 | 3 |
| | Боковина правая | 298 | 354 | 2 | 7 |
| | Боковина левая | 298 | 354 | 2 | 5 |
| | ДВП (Дно ящика) | 426 | 334 | 4 | 2 |
| | ДВП (Задняя стенка) | 496 | 326 | 2 | 1 |
| Упаковка №2 | Фасад ящика | 153 | 496 | 2 | 11 |
| | Фасад ящика | 153 | 496 | 2 | 12 |
| | Крышка | 560 | 400 | 2 | 9 |
| Упаковка №2 | Фурнитура | | | 1 | |

Необходимый инструмент для сборки



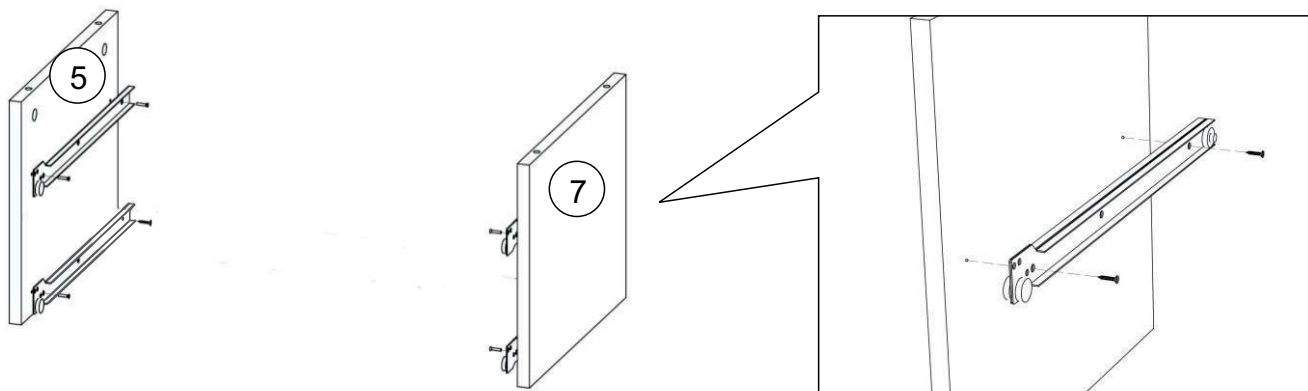
| | | | | | |
|--|--|--|--|--|--|
| <p>Евровинт</p>  <p>24 шт</p> | <p>Заглушка евровинта</p>  <p>24 шт</p> | <p>Шуруп 4x16</p>  <p>32 шт</p> | <p>Шуруп 4x25</p>  <p>16 шт</p> | <p>Шуруп 4x30</p>  <p>32 шт</p> | <p>Направляющие 350 мм</p>  <p>4 к-кт</p> |
| <p>Болт мебельный 4x40</p>  <p>4 шт</p> | <p>Ключ для евровинта</p>  <p>1 шт</p> | <p>Гвоздь</p>  <p>40 шт</p> | <p>Стяжка эксцентриковая</p>  <p>8 к-кт</p> | <p>Ручка-кольцо бронза</p>  <p>4 шт</p> | <p>Опора ОСК 20</p>  <p>8 шт</p> |

Настоятельно рекомендуем доверять сборку специалистам, сборка может повлиять на качество мебели, а также срок ее эксплуатации. Инструкция даст Вам необходимые рекомендации по сборке, порядка которых просим Вас придерживаться. Перед сборкой необходимо внимательно ознакомиться с инструкцией, а также проверить комплектность изделия и наличие фурнитуры.

Инструкция по сборке

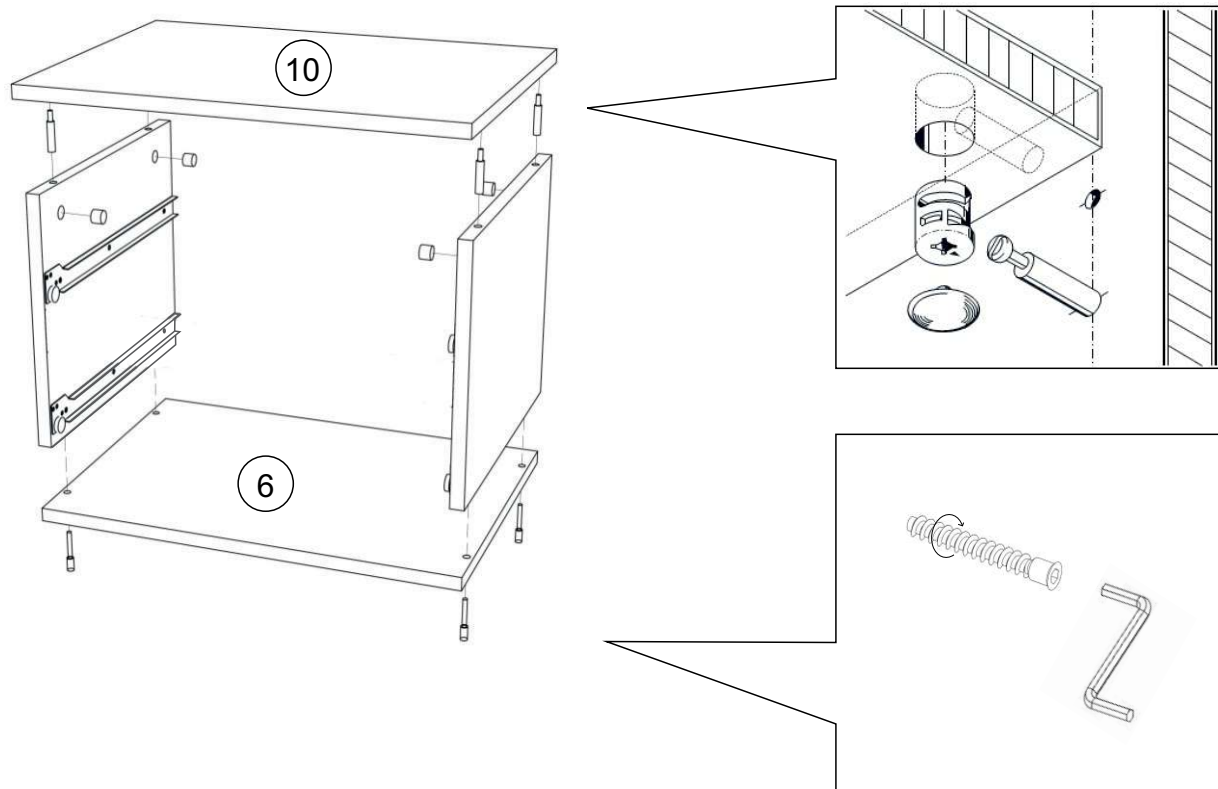
1. Сборку следует проводить в сухом помещении на ровной поверхности. Перед началом сборки вскрыть упаковки, закрепить необходимую фурнитуру по наметкам согласно инструкции. После этого можно приступать к дальнейшей сборке.
2. На боковины 5 и 7 закрепить направляющие шурупами 4x16.

Крепление направляющих

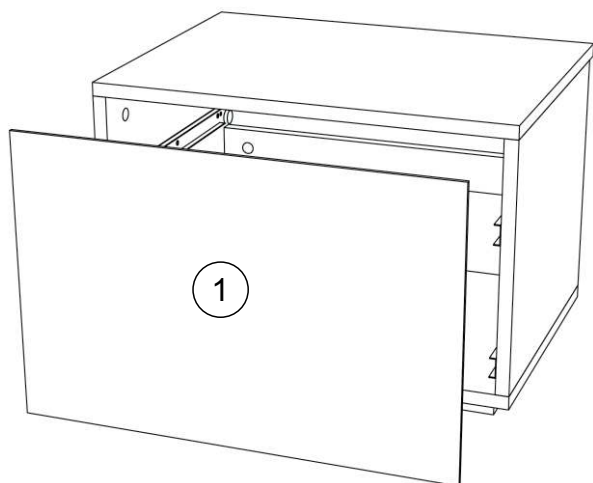


3. Крышку 6 соединить с боковинами евровинтами
4. Крышку 10 прикрепить к боковинам с помощью эксцентриковых стяжек

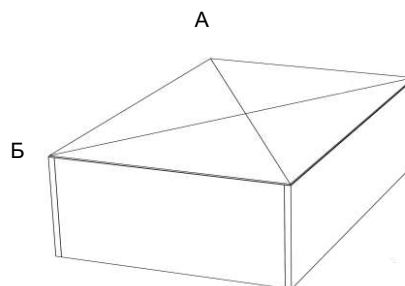
Эксцентриковая стяжка



5. Для закрепления задней стенки положить изделие в горизонтальное положение лицевой стороной вниз. Выровнять диагональ при помощи рулетки, после чего закрепить панель 1 гвоздями 2x20.



Проверка диагонали $A=B$

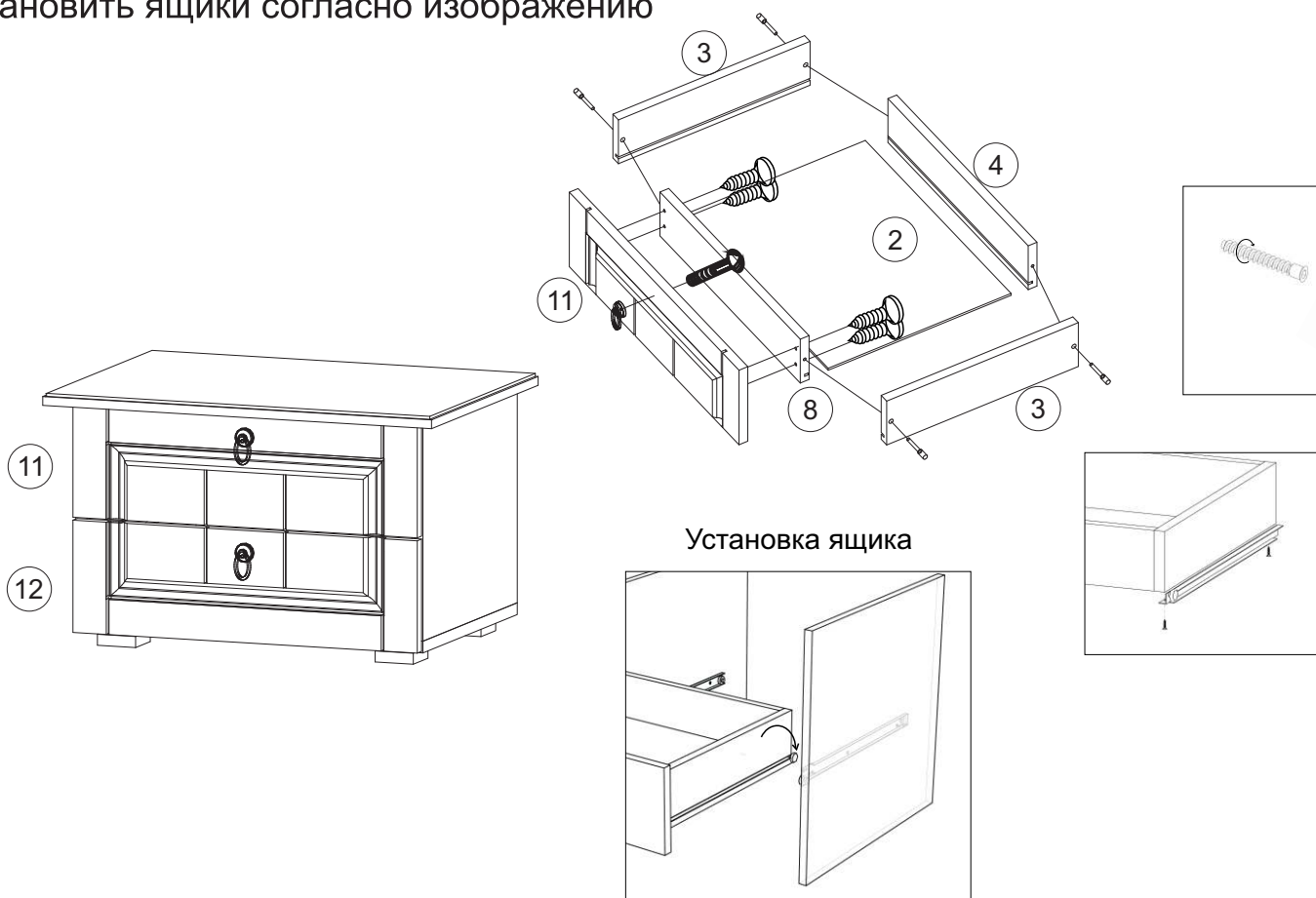


6. Соединить боковины ящика 3 с вязками ящика 4 и 8 евроинтами, предварительно вставив дно ящика 2 в соответствующие пазы. Закрепить направляющие к ящику шурупами 4x16.

7. Закрепить фасад ящика 11,12 шурупами 4x25 по наметкам. Закрепить ручку мебельным болтом 4x40

8. Закрепить опоры к крышке 6 шурупами 4x30

9. Установить ящики согласно изображению



Установка ящика

Инструкция по уходу за мебелью и правила эксплуатации

Для поддержания надлежащего внешнего вида и увеличение срока эксплуатации рекомендуется соблюдать следующие общие правила:

1. Мебель должна эксплуатироваться в сухих и теплых помещениях, имеющих отопление и вентиляцию при температуре воздуха не ниже +1° и не выше +40°, относительной влажности 65-85%.
2. Расположение мебели ближе одного метра от отопительных приборов и других источников тепла, а также под прямыми солнечными лучами, вызывает ускоренное старение покрытия и деформацию мебельных щитов.
3. Поверхность деталей мебели следует оберегать от попадания влаги во избежание разбухания каркасов, фасадов и столешницы, отклеивания кромок на боковых поверхностях.
4. Следует оберегать поверхность мебели и ее конструктивные элементы от механических повреждений, которые могут быть вызваны воздействием твердых предметов, абразивных порошков, а также чрезмерными физическими нагрузками.
5. Изделия мебели необходимо устанавливать на ровные поверхности.
6. Рекомендуется для чистки преимущественно пользоваться мягкой тканью или замшей, смоченной и хорошо отжатой перед использованием. Всегда тщательно высушивайте (протирайте сухой тканью) смоченные участки по окончании чистки. Не следует использовать средства, обладающие абразивными свойствами, а также губки с покрытием из металлического волокнообразного или стружечного материала при чистке.
7. В процессе эксплуатации мебели возможно ослабление крепежной фурнитуры, необходимо осуществлять «затяжку» всех изделий металлофурнитуры, осуществляющих крепеж и регулировку узлов, обеспечивающих открывание и трансформацию подвижных элементов.

Общие технические указания по сборке.

Для удобства транспортировки и предохранения от повреждений, мебель поставляется в разобранном виде в индивидуальной упаковке. Вы можете собрать ее самостоятельно, либо воспользоваться услугами квалифицированных сборщиков. Не приступайте к сборке, не ознакомившись с инструкцией!

Проверить комплектность каждой упаковки, согласно комплектовочной ведомости. **При обнаружении дефектов или не комплектности к сборке не приступать. Обратитесь к продавцу.** ВНИМАНИЕ! Не рекомендуется одновременно вынимать детали из всех упаковок во избежание их смешивания (можете перепутать детали). Проверить наличие фурнитуры.

Во избежание перекосов и повреждений, а также загрязнения мебели, сборку производить на ровном полу, покрытом тканью или бумагой. Необходимо соблюдать осторожность, чтобы не повредить поверхность деталей. В сборке сложных и больших изделий желательно участие двух человек. Перед началом сборки необходимо определить расположение деталей в изделии в соответствии со схемами сборки и инструкцией.

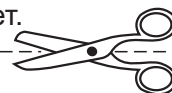
Производитель оставляет за собой право вносить незначительные изменения в конструкцию, не изменяющую внешний вид и дизайн изделия без предварительного уведомления.

Поставщик гарантирует соответствие товаров требованиям ГОСТа 16371-14 при соблюдении условий транспортировки, хранения, сборки (для мебели поставляемой в разобранном виде), эксплуатации.

Гарантийный срок эксплуатации мебели: детской и для общественных помещений - 18 месяцев, бытовой – 24 месяца. Гарантийный срок при розничной продаже через торговую сеть исчисляются со дня продажи мебели, но в пределах 30 месяцев со дня ее изготовления. Срок эксплуатации 10 лет.



Россия, 440054, г.Пенза,
ул. Аустрина, д. 139А
Телефон: +7(8412)20-20-37
E-mail: mif-penza@mail.ru
<http://mebelmif.ru>



отрезать и
приклеить

Спальный гарнитур «Валенсия» Тумба

Соответствует
ГОСТ 16371-14

Дата изготовления: 20____ год
Гарантийный срок эксплуатации 24 мес.
Срок службы изделия 10 лет.
Материал: ЛДСП