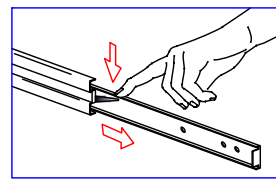
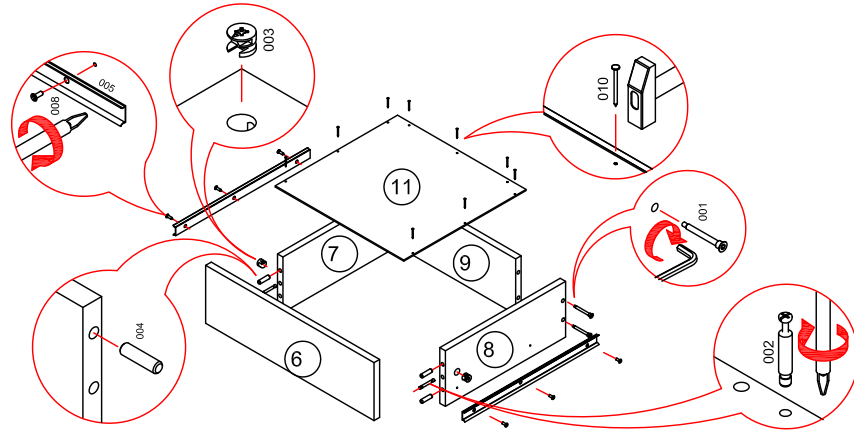
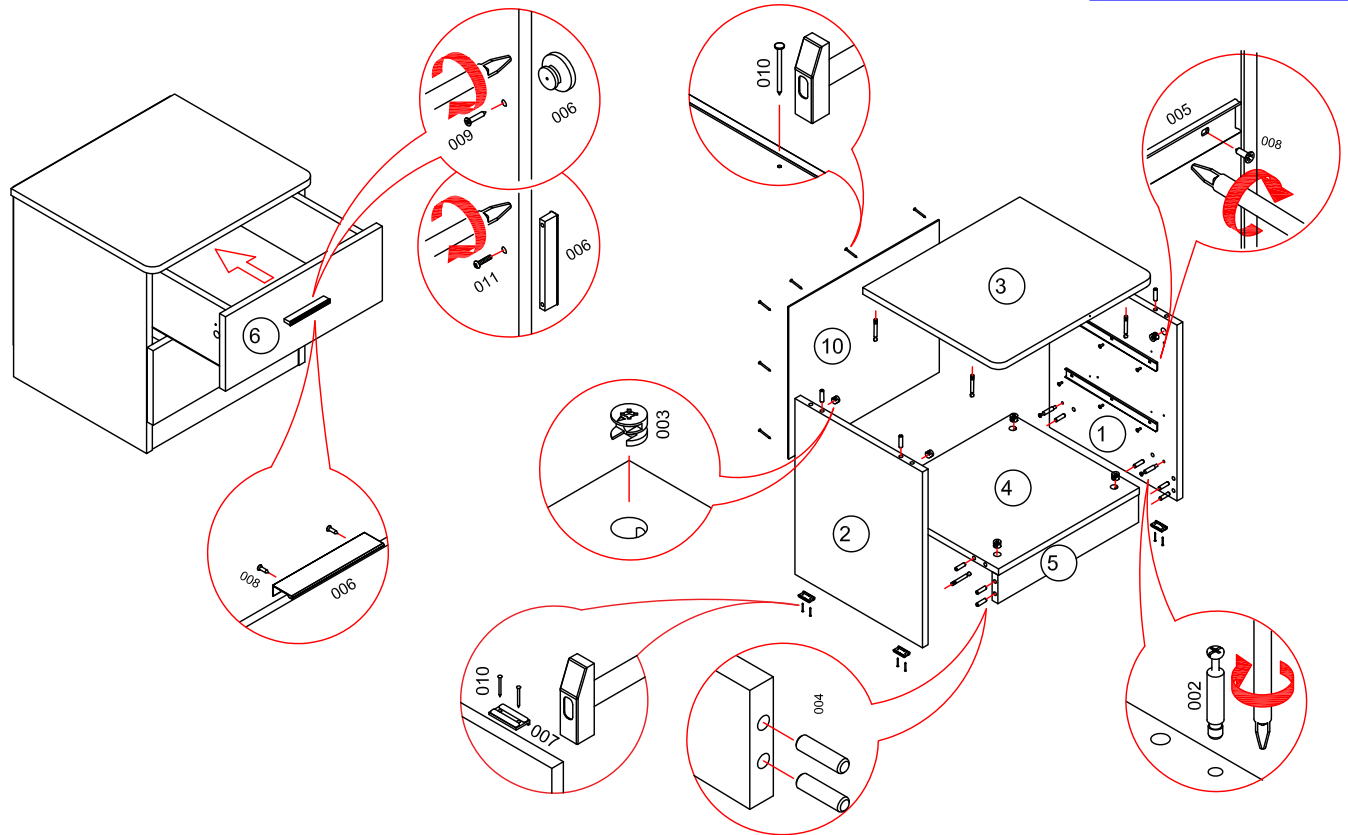


Дельта-лофт 24.11



			дуб ирл. +черный	дуб ирл.	дуб ирл. +белый
001	Конфирмат		x 8	x 8	x 8
002	Дюбель эксцентрика		x 12	x 12	x 12
003	Эксцентрик		x 12	x 12	x 12
004	Шкант 8x30		x 20	x 20	x 20
005	Направляющая шариковая L=350		x 2	x 2	x 2
006	Ручка		x 2		
007	Подножник		x 4	x 4	x 4
008	Шуруп 3,5x13		x 28	x 24	x 24
009	Шуруп 4x25			x 2	
010	Гвоздь 2x25		x 40	x 40	x 40
011	Винт М4x22				x 4

Поз.	Наименование	Размер	Кол-во	Упаковка
1	Вертикальная	432x362x16	1	место1
2	Вертикальная	432x362x16	1	место1
3	Горизонтальная	446x385x16	1	место1
4	Горизонтальная	400x362x16	1	место1
5	Цоколь	400x70x16	1	место1
6	Фасад ящика	428x176x16	2	место1
7	Бок ящика	140x350x16	2	место1
8	Бок ящика	140x350x16	2	место1
9	Задняя ящика	140x343x16	2	место1
10	Задняя	374x428x3	1	место1
11	Дно ящика	374x356x3	2	место1
	Фурнитура		1	место1



УВАЖАЕМЫЙ ПОКУПАТЕЛЬ!

Компания "Формула мебели" выражает Вам признательность за предоставленное нам доверие в выборе мебели. Гарантирует надёжное качество продукции при соблюдении требований инструкции по эксплуатации. Предприятие-изготовитель оставляет за собой право вносить изменения в конструкцию изделия с целью улучшения технологических свойств мебели.

ПРАВИЛА УХОДА ЗА МЕБЕЛЬЮ

1. Благоприятной средой для сохранности мебели являются сухие, проветриваемые помещения с температурой воздуха не ниже +10гр и не выше +40гр, цельюя при относительной влажности воздуха 45-70%(ГОСТ 16371-93). Сырость и близкое расположение источников тепла вызывает ускоренное старение защитно-декоративного покрытия, а также деформацию мебельных щитов.
2. Поверхность деталей следует оберегать от попадания воды, щелочей, растворителей, а также механических повреждений.
3. На поверхность мебели не следует ставить горячие предметы.
4. Освежать поверхности изделия рекомендуется специальными составами по уходу за мебелью, которые продаются в магазинах.
5. Во избежании перекосов,двери изделий постоянно держать закрытыми.
6. Пыль с поверхности изделия удаляют сухой фланелевой тканью.

ГАРАНТИИ ИЗГОТОВИТЕЛЯ

1. Приобретая изделия мебели,убедитесь в полной комплектности набора и отсутствии механических повреждений комплектующих,облицовки.
2. Предприятие-изготовитель несёт ответственность за соответствие товара предъявляемым требованиям,при условии соблюдения потребителем правил транспортировки,сборки и ухода за мебелью.
3. За механические повреждения,возникшие во время транспортировки,сборки или хранения мебели, предприятие-изготовитель ответственности не несёт.
4. Претензии от покупателей принимаются магазинами,продавшими товар,в течении гарантийного срока-18 месяцев со дня приобретения мебели, с обязательным приложением товарного чека и упаковочного талона.
5. Предприятие-изготовитель не рассматривает претензии,поступающие непосредственно от потребителей,без обращения в торгующую организацию.
6. Предприятие-изготовитель не отвечает за дефекты, появившиеся в результате несоблюдения покупателем правил эксплуатации, сборки, транспортировки и ухода за мебелью.
7. Предприятие-изготовитель вправе вносить изменения в конструкцию изделия и фурнитуру без уведомления покупателя.

ВНИМАНИЕ! к сборке допускаются сборщики,имеющие соответствующую подготовку и квалификацию. Сборку осуществлять согласно приложенной схеме. Детали имеют всю необходимую для сборки присадку.