

ИНСТРУКЦИЯ ПО УХОДУ ЗА МЕБЕЛЬЮ И ПРАВИЛА ЭКСПЛУАТАЦИИ

1. Изделия мебели должны храниться в крытых помещениях при температуре не ниже +2°C и относительной влажности воздуха от 45% до 70%.
2. Мебель рекомендуется эксплуатировать в проветриваемых, сухих помещениях, имеющих отопление и вентиляцию с температурой воздуха не ниже 10° С и не выше +40° С, относительной влажности 65-85%.
3. Использование мебельной продукции, должно осуществляться по назначению изделия мебели, указанному в маркировке.
4. При эксплуатации мебельной продукции необходимо исключить попадание воды и иных жидкостей на элементы изделий мебели, соприкасающихся с полом. При монтаже моет, раковин в изделиях мебели для кухонь должна быть предусмотрена их гидроизоляция в местах контакта с поверхностью корпуса изделия мебели.
5. При установке изделий мебели в непосредственной близости от нагревательных и отопительных приборов их поверхности во время эксплуатации должны быть защищены от нагрева. Температура нагрева элементов мебели не должна превышать +40 °С.
6. В мебели, имеющей крепление болтами, винтами, шурупами, при ослаблении соединений необходимо периодически подвёртывать их.
7. Мебель, транспортируемую в условиях минусовой температуры, при установке в помещении следует немедленно протереть чистой, сухой и мягкой тканью как снаружи, так и внутри.
8. Мебель должна быть защищена от прямого попадания солнечных лучей, не должна размещаться вблизи отопительных приборов, сырых и холодных стен.
9. Поверхности деталей мебели оберегать от попадания влаги, щелочей, ацетона, спирта и т.д., а также от механических повреждений.
10. На поверхность мебели не следует ставить горячие предметы.
11. Удалять пыль с поверхности, облицованной специальными мебельными пленками, следует сухой мягкой тканью.

УСЛОВИЯ ТРАНСПОРТИРОВАНИЯ

1. Мебель транспортируют всеми видами транспорта в крытых транспортных средствах, а также в контейнерах.
2. При транспортировании изделий в местах соприкосновения их друг с другом, с кузовом транспортных средств и увязочными материалами должны быть мягкие прокладки, предохраняющие от механических повреждений.
3. При транспортировании изделий дверки и ящики должны быть зафиксированы в закрытом положении, исключающем их открывание или выдвигание.
4. Погрузочно-разгрузочные работы при транспортировании мебельных пакетов должны осуществляться так, чтобы в результате данных работ мебельные пакеты не получили механических повреждений.
5. Допускается перевозка мебели транспортом заказчика. В данном случае предприятие за сохранность изделия в период транспортирования ответственности не несет.

ГАРАНТИЙНЫЙ ТАЛОН

- Изготовитель гарантирует соответствие мебели требованиям ТР ТС 025/2012, ГОСТ 16371-2014 «Мебель. Общие технические условия» при соблюдении условий транспортирования, хранения, сборки, эксплуатации.
- В течение действия гарантийного срока изготовитель рассматривает претензии потребителей по качеству мебели.

Условия гарантии

- При возникновении претензий по комплектности фурнитуры претензии принимаются с предъявлением инструкции по сборке с гарантийным талоном (или копии), претензии по качеству деталей – с этикеткой от упаковки пакета деталей. При обнаружении брака внутри неповрежденной упаковки, необходимо сохранить оригинальную упаковку и не собирать бракованное изделие.
- Все гарантийные работы производятся только при предъявлении настоящего гарантийного талона.
- Гарантийный срок эксплуатации изделий мебели 12 месяцев со дня продажи мебели через торговую сеть.

Гарантийное обслуживание не производится:

- По дефектам, появившимся из-за несоблюдения потребителями условий транспортирования, сборки, эксплуатации и рекомендаций по уходу за мебелью.

СВИДЕТЕЛЬСТВО О ПРИЕМКЕ. Партия №

Мебель соответствует ТР ТС 025/2012, ГОСТ 16371-2014 и признана годной к эксплуатации.

Дата выпуска изделия \_\_\_\_\_

Дата реализации \_\_\_\_\_  
(печать магазина)

Вид доставки \_\_\_\_\_

С условиями гарантийного обслуживания ознакомлен \_\_\_\_\_

Талон сохранять до истечения гарантийного срока. (подпись покупателя)

Срок службы изделия 5 лет.

Претензии направляются по адресу:

Россия, 425000, р.Марий Эл, г.Волжск, ул. Горная, д.1, тел. 8 (83631) 4-55-05

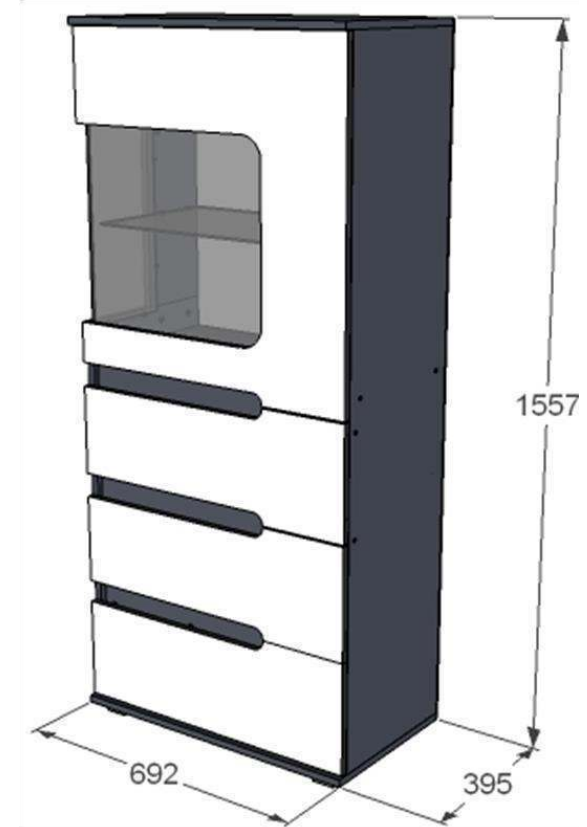


отрезать и приклеить

 <b>ИП Феоктистов А.А.</b> Россия, Республика Марий Эл г.Волжск, ул.Горная, д.1 www.fant-mebel.ru	<b>Набор мебели для гостиной серии АЛЕКСАНДРА 26</b> <b>Шкаф многоцелевого назначения низкий правый</b> Индекс Н12-01/26-2 Проект НМФ.0001.01.26.02.00		
	Соответствует ТР ТС 025/2012, ГОСТ 16371-2014 ЕАЭС № RU Д-РУ.ПЩ01.В. 19424	Дата выпуска _____ г. Гарантийный срок 12 мес. Срок службы 5 лет.	

ИП Феоктистов А.А.

**ФАНТ**  
**МЕБЕЛЬ**



Набор мебели для гостиной серии

**АЛЕКСАНДРА 26**

**ШКАФ МНОГОЦЕЛЕВОГО НАЗНАЧЕНИЯ НИЗКИЙ**

Индекс Н12-01 /26-2 Проект НМФ.0001.01.26.02.00

Индекс Н12-01 /26-2.1 Проект НМФ.0001.01.26.02.1.00

Паспорт изделия

Инструкция по сборке и эксплуатации мебели

# ИНСТРУКЦИЯ ПО СБОРКЕ

шкафа многоцелевого назначения низкого серии Александра – 26

УВАЖАЕМЫЙ ПОКУПАТЕЛЬ!

Инструкция даст Вам необходимые рекомендации по сборке, порядка которых просим Вас придерживаться.

## ПЕРЕЧЕНЬ ДЕТАЛЕЙ КОРПУСА

№ дет	Название	Мат-л	Размеры мм	К-во	№ пак	№ дет	Название	Мат-л	Размеры мм	К-во	№ пак
1, 2	Колпак / Дно	ЛДСП	692*389*16	2	1	13	Деталь ящика	ЛДСП	350*128*16	2	1
3	Стенка горизонт	ЛДСП	658*362*16	1	1	14	Деталь ящика	ЛДСП	601*128*16	1	1
4	Планка	ЛДСП	90*658*16	2	1	33	Задняя стенка	ЛДВП	721*688*4	1	2
5	Полка вкладная	ЛДСП	655*310*16	1	1	31	Задняя стенка	ЛДВП	812*688*4	1	2
6	Деталь бока	ЛДСП	203*362*16	1	1	35	Дно ящика	ЛДВП	633*354*4	1	2
8 или 8Л	Деталь бока	ЛДСП	426*170*16	1	1	36	Стеклополка	Стекл.	649*335*6	1	3
9 или 10	Деталь бока	ЛДСП	876*362*16	1	1	40	Стекло боковое	Стекл.	447*205*4	1	5
12 или 12Л	Бок	ЛДСП	1505*362*16	1	1						

## ПЕРЕЧЕНЬ ДЕТАЛЕЙ ФАСАДА

№ дет	Название	Мат-л	Размеры, мм	К-во	№пак	№ дет	Название	Мат-л	Размеры мм	К-во	№пак
25В или 26В	Деталь двери в	ЛДСП цв	688*250*16	1	2	28 или 28Л	Дверь	ЛДСП цв	688*742*16	1	2
25Н или 26Н	Деталь двери н	ЛДСП цв	688*250*16	1	2	29 или 30	Накладка	ЛДСП+декор	688*250*16	1	2
п	Нащельник	ЛДСП	96*500*16	1	2	38	Стекло	Стекл.	447*480*4	1	4

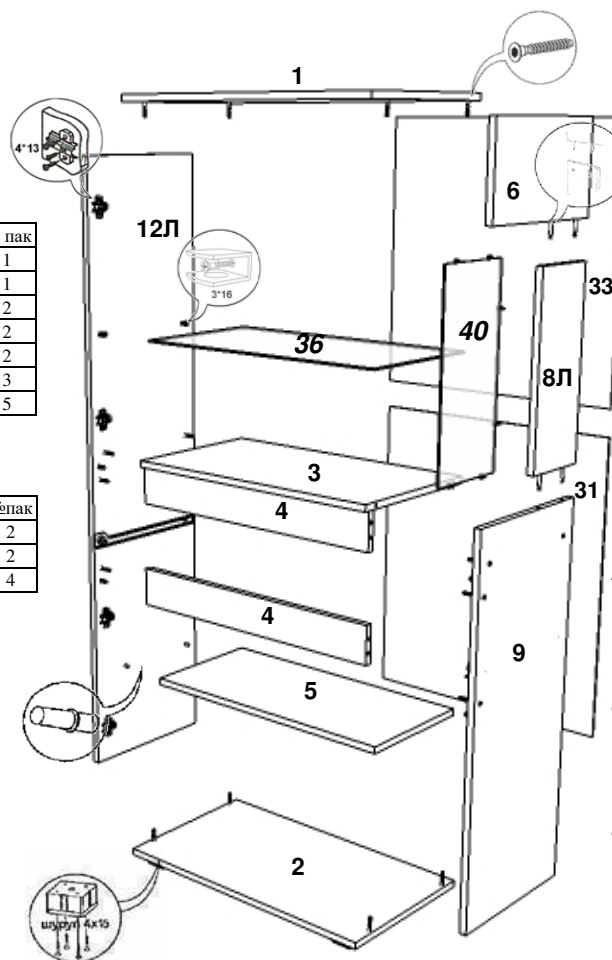
## ФУРНИТУРА для сборки ФАСАДА (в пакете № 2)\*

№	Наименование	Ед. изм.	Кол-во
1	Саморез 4*40 мм	шт.	6
2	Вставка цилиндрическая	шт.	6
3	Стяжка эксцентриковая	шт.	2
4	Заглушка самокл.	шт.	6

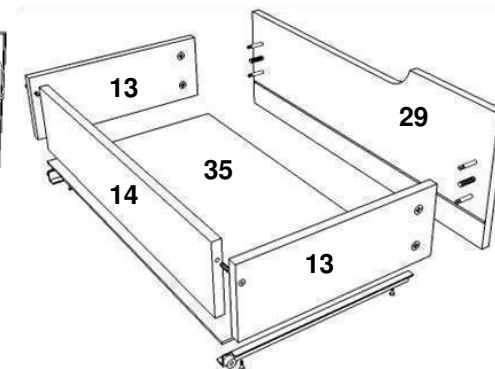
## ФУРНИТУРА для сборки КОРПУСА (в пакете № 6)\*

№	Наименование	Ед. изм.	Кол-во	№	Наименование	Ед. изм.	Кол-во
1	Евровинт	шт.	18	10	Стяжка эксцентриковая	шт.	8
2	Еврокюч	шт.	1	11	Шкант /навес	шт.	6/2
3	Заглушка	шт.	12	12	Шуруп 3*16 зол. (направл)	шт.	8
4	Направляющие 350 мм	компл.	1	13	Шуруп 3*16 (стекло)	шт.	12
5	Петля 4-х шарнирная	шт.	4	14	Шуруп 4*13(петли)	шт.	16
6	Ножка С-6	шт.	4	15	Шуруп 4*16(ножки)	шт.	16
7	Полкодержатель	шт.	4	16	Шуруп 4*25(навесы)	шт.	4
8	Стеклодержатель метал.	шт.	4	17	Гвозди	шт.	70
9	Стеклодержатель	шт.	8	18	Инструкция/Вкладыш	шт.	1/1

\*- предприятие оставляет за собой право на замену фурнитуры и метизов, не влияющих на изменение конструкции и качества изделия.



## СБОРКА ЯЩИКА



1. Соедините детали ящика (поз.14,13(2)) между собой на евровинты.
2. Заверните шток стяжки эксцентриковой в монтажные отверстия наклейки (поз.29), установите шканты. Приставьте накладку (поз.29) к деталям ящика (поз.13), закрепите эксцентриком.
3. Выровняв бока и проверив диагональ, прибейте дно ящика (поз.35) к нижней полости каркаса ящика на гвозди, предварительно установив его в паз наклейки (поз.29).
4. Закрепите направляющие к деталям ящика (поз.13) на шурупы 3\*16.

## ОБРАТИТЕ ВНИМАНИЕ!

**Окончательно стягивать фурнитуру на изделии только после полной сборки всех деталей.**

Перед сборкой внимательно ознакомьтесь с данной инструкцией, проверьте комплектность фурнитуры и разберите ее по назначению. Упаковку и подкладочный материал можно использовать в качестве подстилочного материала.

Необходимый инструмент для сборки изделия: молоток, крестообразная отвертка, суровая нить или рулетка.

Уважаемый покупатель, обращаем Ваше внимание на то, что внешний вид изделия во многом зависит от качества сборки.

Для удобства и безопасности сборку должны осуществлять не менее двух человек. Сборку изделия рекомендуется осуществлять специалистам.

**ВНИМАНИЕ!** Опрокидывание мебели может привести к серьезным или смертельным телесным повреждениям. Для предотвращения опрокидывания мебель должна быть постоянно прикреплена к стене.

Крепежные средства для крепления к стене не прилагаются, для разных материалов стен требуются различные крепления. Используйте крепежные средства, подходящие для материала стен в Вашем доме. Если Вы не уверены, какой тип креплений подходит к данному материалу, обратитесь в специализированный магазин.

отрезать и приклеить

**ФАНТ МЕБЕЛЬ**

ИП Феоктистов А.А.  
Россия, Республика Марий Эл  
г.Волжск, ул.Горная, д.1  
www.fant-mebel.ru

Набор мебели для гостиной серии  
**АЛЕКСАНДРА 26**  
Шкаф многоцелевого назначения  
НИЗКИЙ ЛЕВЫЙ

Индекс Н12-01/26-2.1 Пр.НМФ.0001.01.26.02.1.00

Соответствует ТР ТС 025/2012,  
ГОСТ 16371-2014  
ЕАЭС №  
RU Д-RU.ПШ01.В. 19424

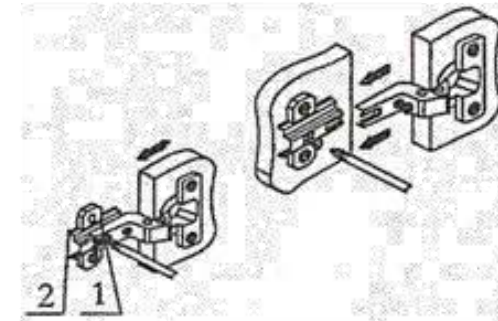
Дата выпуска \_\_\_\_\_ г.  
Гарантийный срок 12 мес.  
Срок службы 5 лет.

ЕАС

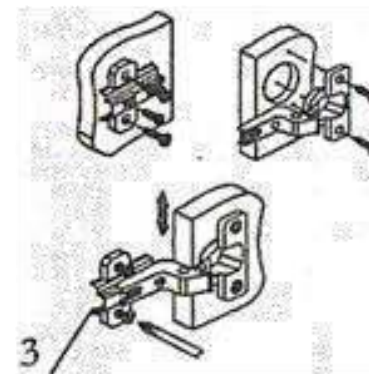
1. На бок (поз.12) и деталь бока (поз.9) закрепите внешние направляющие ящиков шурупами 3\*16, закрепите ответные планки петель шурупами 4\*13, установите полкодержатели, шкранты под планку (поз.4).
2. На бок (поз.12) и деталь бока (поз.87) закрепите мет.стеклодержатели шурупами 3\*16.
3. На дно (поз.2) установите ножки, закрепите шурупами 4\*16.
4. Детали бока (поз.6,8,9) скрепите между собой следующим образом. Заверните шток стяжки эксцентриковой в торец деталей бока (поз.6,8), закрепите детали между собой эксцентриком.
5. На чистую ровную поверхность установите кромочным материалом вверх дно (поз.2) приставьте бок (поз.12) и предварительно собранную конструкцию, закрепите евро-винтами.
6. В образовавшийся проем установите планки (поз.4(2)) и стенку горизонтальную (поз.3), закрепите евровинтами.
7. На бок (поз.12) и деталь бока (поз.6) установите колпак (поз.1), закрепите евровинтами.
8. Выровняв бока и проверив диагональ, прибейте стенки задние (поз.31,33).
9. Стекло боковое (поз.40) закрепите к деталям бока (поз.6,9) стеклодержателями, закрепив последние шурупом 3\*16.
10. Стекло (поз.38) закрепите к двери (поз.28) стеклодержателями, закрепив последние шурупом 3\*16.
11. Заверните шток стяжки эксцентриковой в торец детали двери (поз.25H). Приставьте деталь двери (поз.25B), закрепите эксцентриком. Используя цилиндрическую вставку и саморез 4\*40 закрепите нащельник (поз.п) к деталям двери (поз.25B, 25H). Шляпки саморезов заклейте заглушками.

12. На дверь (поз.25,28) установите петли, закрепите шурупами 4\*13.
13. До монтажа дверей изделие рекомендуется прикрепить к стене, используя навесы. Навесы закрепите шурупами 4\*25.
14. Аккуратно навесьте фасады (поз.25,28) на петли. Для регулировки дверей см.рис.
15. Установив фасад (поз.28) отрегулируйте положение бокового стекла (поз.40), перемещая его вдоль глубины корпуса таким образом, чтобы стекло (поз.38) легло на стекло (поз.40). затем закрепите стекло (поз.40) к детали бока (поз.8) стеклодержателями, закрепив последние шурупами 3\*16.
16. Установите ящики.
17. Установите стеклополку (поз.36).
18. Видимые шляпки евровинтов закройте заглушками.

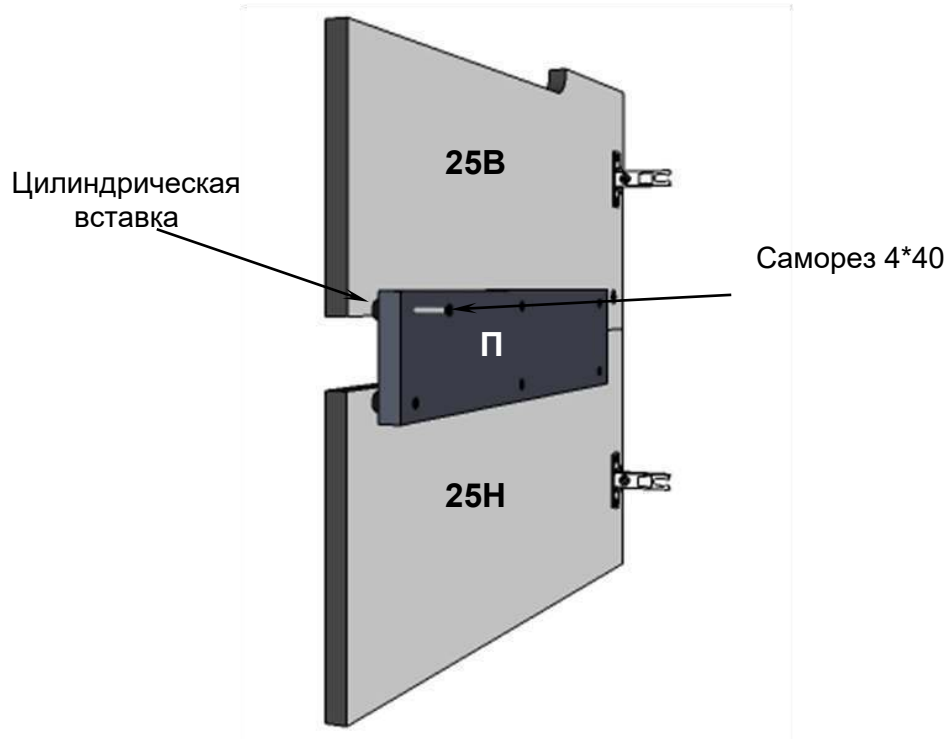
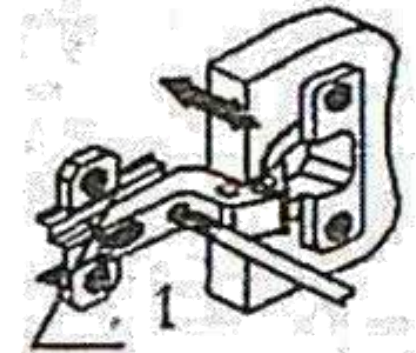
## Регулировка створки по ширине:



## Регулировка створки по высоте:

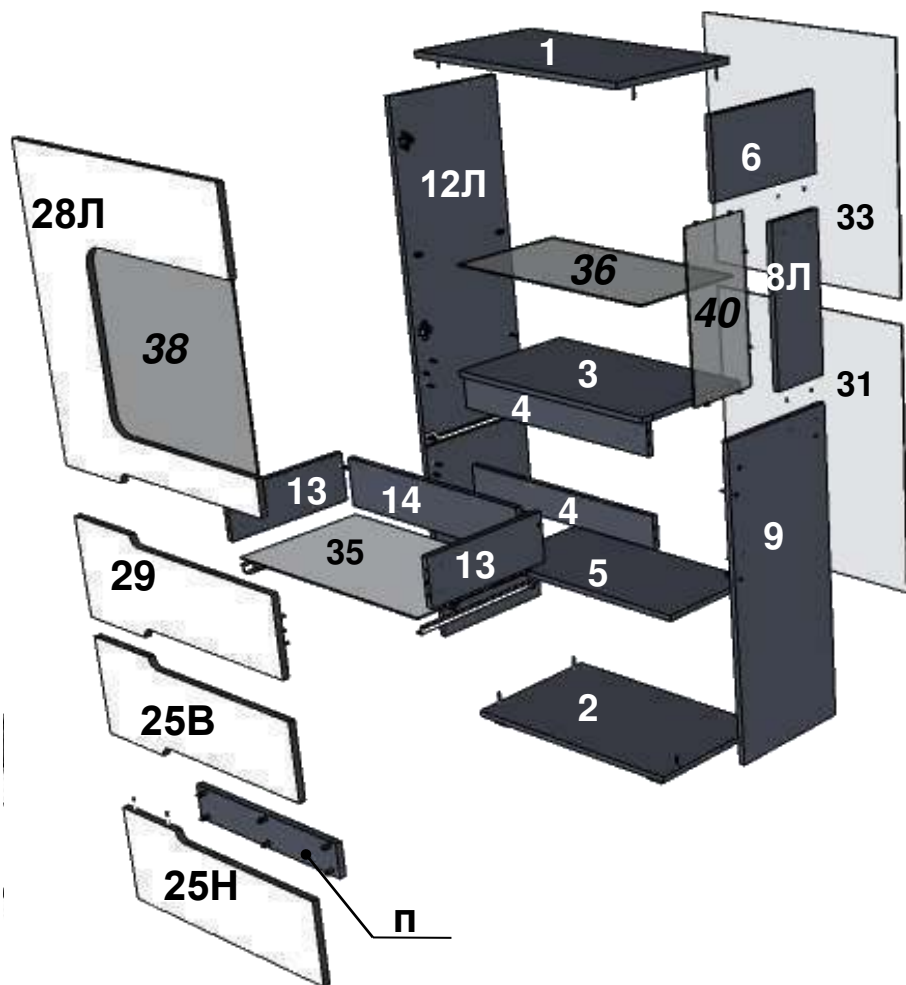


## Регулировка створки по глубине:



# Вкладыш Александра 26 ШМНН

*Шкаф многоцелевого назначения низкий левый*



*Шкаф многоцелевого назначения низкий правый*

