

Таблица фурнитуры.

№1 Подпятник  4 шт.	№2 Заглушка  10 шт.	№3 Стяжка шурупная (конфирмат)  10 шт.	№4 Попкодержатель  8 шт.	№5 Ключ  1 шт.	№6 Монтажная планка  6 шт.
№7 Петля накладная  6 шт.	№8 Ручка  2 шт.	№9 Гвозди 2x20  46 шт.	№10 Саморез 4x16  12 шт.	№11 Винт 4x24  4 шт.	№12 Шток эксцентрика  4 шт.
№13 Эксцентрик  4 шт.	№14 Соединительная планка  1 шт.	№15 Шайба Ø5  2 шт.			

№ п/п	Комплект поставки	Наименование	Размер ,мм	Кол-во шт.
1	Стенка боковая правая	1466x350	1	
2	Стенка боковая левая	1466x350	1	
3	Стенка верхняя	751x371	1	
4	Стенка нижняя	718x350	2	
5	Полка	718x350	2	
6	Плинтус	718x70	1	
7	Стенка задняя	1414x371	2	
8	Дверь	1390x372	2	

#### Уважаемый покупатель.

Для удобства транспортировки и предохранения от повреждения мебель поставляется в разобранном виде.

В целях повышения надежности и долговечности изделий, улучшения их качества, повышения эстетичности и комфорта, производитель оставляет за собой право совершенствования конструкции изделий, замены крепежной фурнитуры без внесения изменений в настоящую инструкцию. Прежде чем приступить к сборке, внимательно ознакомьтесь с настоящей инструкцией.

#### Правила сборки.

Сборку следует производить на ровном полу, покрытом тканью или бумагой, во избежание повреждений кромок и загрязнения мебели.

Необходимо соблюдать осторожность, чтобы не повредить поверхности деталей.

Крепление деталей должно быть прочным, без допусков на качание.

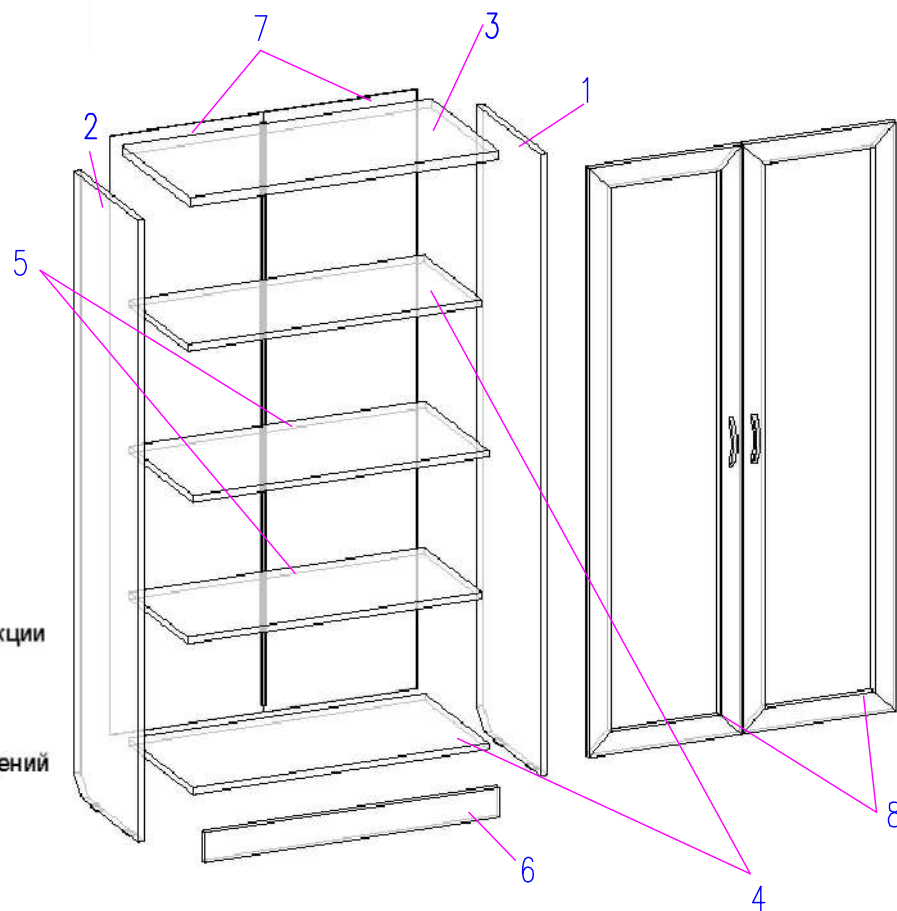
#### Подготовка к сборке.

1. Проверьте комплектность каждого пакета.
2. Проверьте наличие фурнитуры и метизов.
3. Перед началом сборки необходимо определить расположение деталей в изделии в соответствии со схемой сборки.

ООО "Уют Сервис"

тел.(812-336-89-90)

Шкаф 214



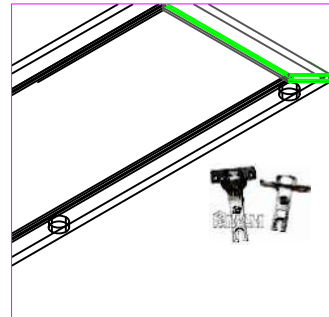
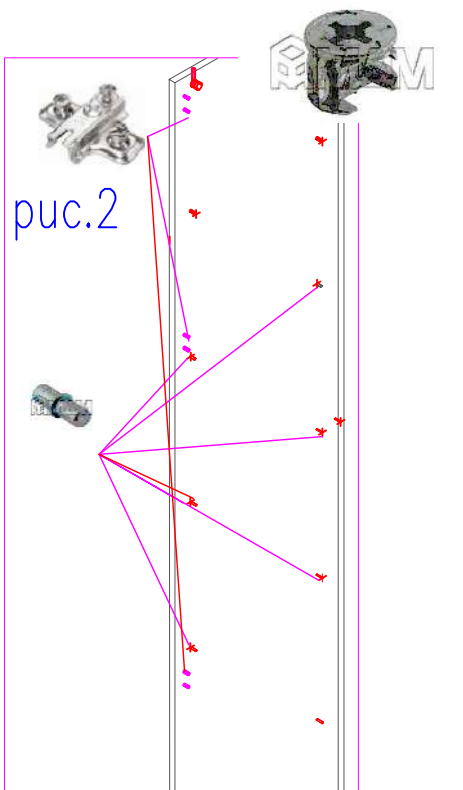
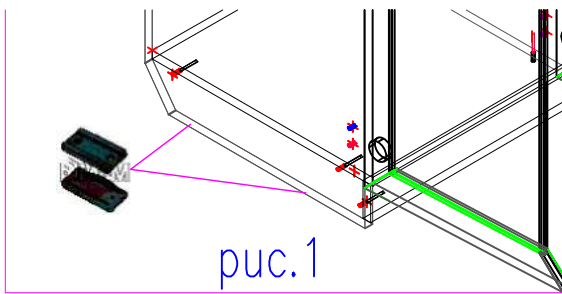


рис.3

## Сборка

1. На торцы деталей 1,2 согласно схемы сборки установить подпятники  $\Phi$  №1( рис 2).
2. На посадочные места дет.1,2 установить монтажные планки  $\Phi$ . №6(рис.2) и эксцентриковую стяжку  $\Phi$ 13.
3. На посадочные места дверей дет.8 установить петли  $\Phi$  №7 (рис3.), с помощью саморезов  $\Phi$  №11
4. С помощью шурупной стяжки (конфирматов) соединить дет.1,2,4.
5. Вкрутить шток эксцентрика в крышку дет.3
6. Соединить крышку шкафа с деталями 1,2 с помощью эксцентриковой стяжки.
7. Установить сборку строго вертикально!
8. Гвоздями прибить задние стенки дет. с деталями 1,2,3,4, предварительно соединить соединительной планкой
9. В посадочные места дет.1,2 установить полкодержатели  $\Phi$  №4(.рис.2).
10. Установить полки дет.5
11. Навесить двери дет.8 и произвести регулировку с помощью регулировочных винтов на петлях.
12. С помощью винтов из комплекта ручек или винтов  $\Phi$  №11 и шайб №15 ( если толщина фасадов 21 мм) установить ручки  $\Phi$  №8.
13. В шурупные стяжки (конфирмат) установить заглушки  $\Phi$  №2.

## Рекомендации по сборке, эксплуатации и уходу за мебелью.

1. Мебель рекомендуется эксплуатировать в помещениях с температурой не ниже  $+10^{\circ}\text{C}$  и влажностью 65/ $\pm$ -15 %.
2. Изделие не рекомендуется устанавливать вблизи сырых стен или источников тепла (печей, батарей или других отопительных приборов). Не проливать жидкости на поверхности изделия!
3. Соединения с помощью винтов, шурупов, и стяжек необходимо периодически проверять и производить их затяжку.
4. Удаление пыли с поверхности мебели следует производить сухой мягкой тканью или специальными салфетками. Для сохранения внешнего вида мебели рекомендуется периодически производить обработку поверхностей специальными составами, предназначенными для ухода за мебелью, в соответствии с инструкцией по их применению. Выполнение данных условий позволит в течении длительного времени сохранить эстетические и эксплуатационные качества наших изделий.

### Гарантии изготовителя:

1. Приобретая изделия мебели, убедитесь в отсутствии механических повреждений .
2. Компания несет ответственность за соответствие товара предъявленным требованиям, при условии соблюдения правил транспортировки, сборки и ухода за мебелью.
3. Претензии от покупателей принимаются магазинами, продавшими товар в течении 24 месяцев со дня продажи, с обязательным приложением товарного чека и упаковочного талона.

Благодарим Вас за покупку и выражаем уверенность, что при соблюдении правил сборки и условий эксплуатации мебель будет надежно служить Вам в течении длительного времени.

Внимание! Средние петли дверей не по центру, поэтому располагаются выше и ниже полки.