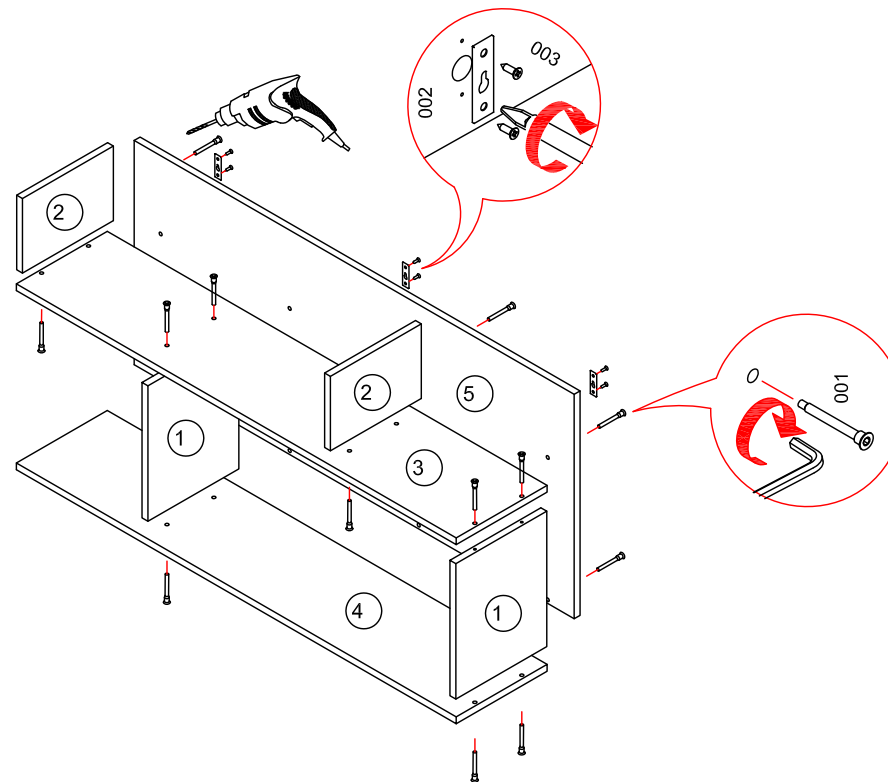
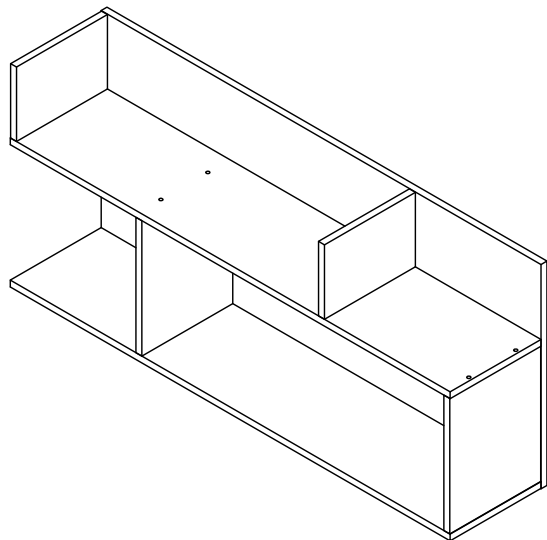


Полка Дельта-17/1



001	Конфирмат		x 22
	Заглушка к конфирмату		x 12
002	Навеска 5.1-B		x 3
003	Шуруп 4x16		x 6

Поз.	Наименование	Размер	Кол-во	Упаковка
1	Вертикальная	320x248x16	2	место1
2	Вертикальная	176x248x16	2	место1
3	Горизонтальная	1200x248x16	1	место1
4	Горизонтальная	1200x248x16	1	место1
5	Задняя	1200x530x16	1	место2
	Фурнитура		1	место1

УВАЖАЕМЫЙ ПОКУПАТЕЛЬ!

Компания "Формула мебели" выражает Вам признательность за предоставленное нам доверие в выборе мебели. Гарантирует надёжное качество продукции при соблюдении требований инструкции по эксплуатации. Предприятие-изготовитель оставляет за собой право вносить изменения в конструкцию изделия с целью улучшения технологических свойств мебели.

ПРАВИЛА УХОДА ЗА МЕБЕЛЬЮ

1. Благоприятной средой для сохранности мебели являются сухие, проветриваемые помещения с температурой воздуха не ниже +10гр и не выше +40гр, цельсия при относительной влажности воздуха 45-70%(ГОСТ 16371-93). Сырость и близкое расположение источников тепла вызывает ускоренное старение защитно-декоративного покрытия, а также деформацию мебельных щитов.
2. Поверхность деталей следует оберегать от попадания воды, щелочей, растворителей, а также механических повреждений.
3. На поверхность мебели не следует ставить горячие предметы.
4. Освежать поверхности изделия рекомендуется специальными составами по уходу за мебелью, которые продаются в магазинах.
5. Во избежании перекосов,двери изделий постоянно держать закрытыми.
6. Пыль с поверхности изделия удаляют сухой фланелевой тканью.

ГАРАНТИИ ИЗГОТОВИТЕЛЯ

1. Приобретая изделия мебели,убедитесь в полной комплектности набора и отсутствии механических повреждений комплектующих,облицовки.
2. Предприятие-изготовитель несёт ответственность за соответствие товара предъявляемым требованиям,при условии соблюдения потребителем правил транспортировки,сборки и ухода за мебелью.
3. За механические повреждения,возникшие во время транспортировки,сборки или хранения мебели, предприятие-изготовитель ответственности не несёт.
4. Претензии от покупателей принимаются магазинами,продавшими товар,в течении гарантийного срока-18 месяцев со дня приобретения мебели, с обязательным приложением товарного чека и упаковочного талона.
5. Предприятие-изготовитель не рассматривает претензии,поступающие непосредственно от потребителей,без обращения в торгующую организацию.
6. Предприятие-изготовитель не отвечает за дефекты, появившиеся в результате несоблюдения покупателем правил эксплуатации, сборки, транспортировки и ухода за мебелью.
7. Предприятие-изготовитель вправе вносить изменения в конструкцию изделия и фурнитуру без уведомления покупателя.

ВНИМАНИЕ! к сборке допускаются сборщики,имеющие соответствующую подготовку и квалификацию. Сборку осуществлять согласно приложенной схеме. Детали имеют всю необходимую для сборки присадку. Присадка и обработка деталей выполнена таким образом, чтобы изделие можно было собрать как на левую, так и на правую сторону. Порядок сборки при этом не меняется.