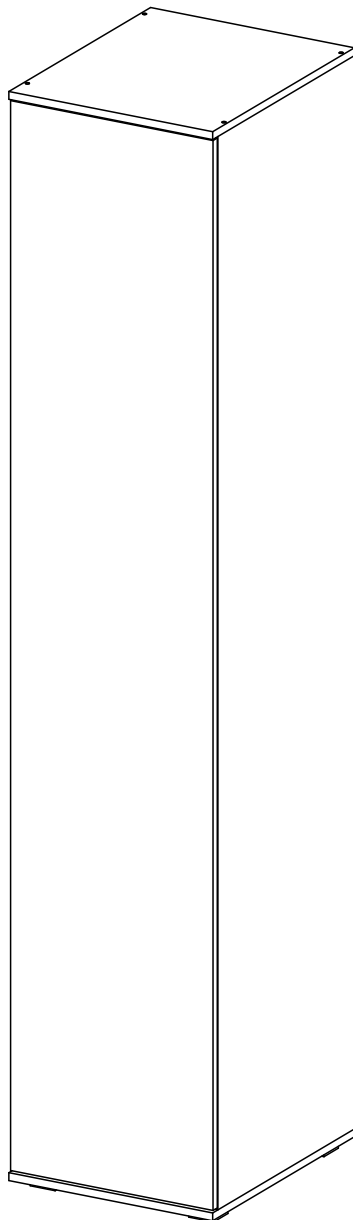


Мебельная компания «МИФ»  
Паспорт изделия  
Инструкция по сборке и эксплуатации  
мебели  
**Спальный гарнитур «Соренто»  
«Пенал»**  
450x2236x546 (ШxВxГ)



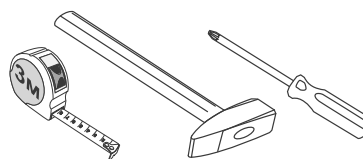
Россия, Пензенская область,  
г. Пенза, ул. Аустрина, 139 а  
Телефон: (8412) 20-20-37 (многоканальный)  
(8412) 20-20-34, 20-20-35, 90-90-44  
Электронная почта: [mif-penza@mail.ru](mailto:mif-penza@mail.ru)  
Сайт: [www.mebelmif.ru](http://www.mebelmif.ru)

## Комплектовочная ведомость на детали

| № упаковк | Наименование         | Размер (мм) |        | Кол-во (шт) | № по схеме |
|-----------|----------------------|-------------|--------|-------------|------------|
|           |                      | Длина       | Ширина |             |            |
| №1        | Задняя стенка (ЛДВП) | 2212        | 446    | 1           | 1          |
|           | Полка                | 416         | 502    | 3           | 2          |
|           | Вязка                | 418         | 522    | 2           | 3          |
|           | Крышка               | 450         | 542    | 2           | 4          |
|           | Боковина             | 2184        | 522    | 2           | 5          |
|           | Створка              | 2177        | 447    | 1           | 6          |
| №2        | Фурнитура            |             |        | 1           |            |

Сборку рекомендуется производить с помощью специалиста, так как неправильная сборка может привести к нежелательным последствиям. Инструкция даст Вам необходимые рекомендации по сборке, порядка которого просим Вас придерживаться. Перед сборкой внимательно ознакомьтесь с инструкцией, проверьте комплектность фурнитуры и разберите ее по назначению.

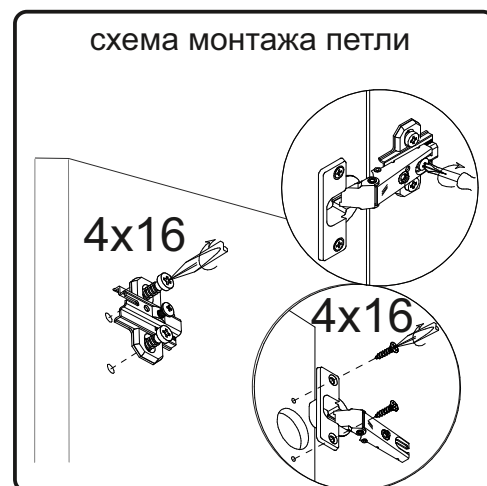
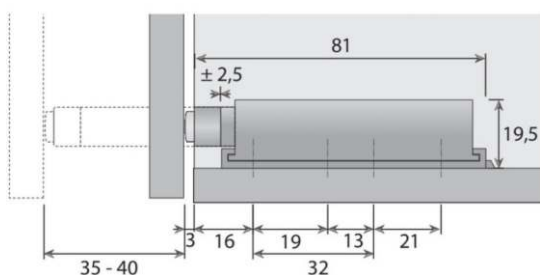
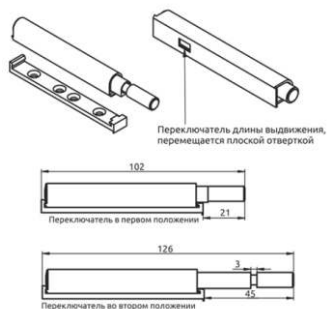
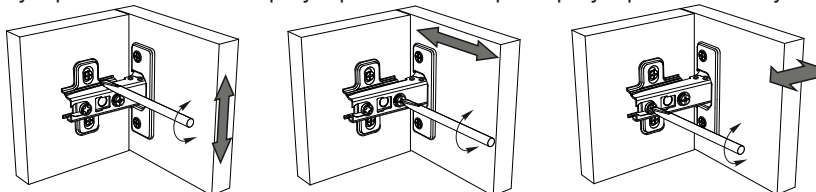
**необходимый инструмент для сборки**



\*также необходим инструмент для сверления отверстий диаметром 5-6 мм.

|          |                    |                    |                       |                      |                |            |
|----------|--------------------|--------------------|-----------------------|----------------------|----------------|------------|
|          |                    | Толкатель          | Опора ОСК 20          | Петля накладная      | Полкодержатель | Шуруп 4x16 |
|          |                    |                    |                       |                      |                |            |
|          |                    | 1 шт               | 4 шт                  | 4 шт                 | 12 шт          | 16 шт      |
| Евровинт | Заглушка евровинта | Ключ для евровинта | Стяжка эксцентриковая | Заглушка эксцентрика | Гвоздь         | Шуруп 4x30 |
|          |                    |                    |                       |                      |                |            |
| 8 шт     | 8 шт               | 1 шт               | 8 к-т                 | 8 шт                 | 60 шт          | 16 шт      |

**Регулирование зазоров и положения дверей с петлями**  
 регулирование по высоте    регулирование по ширине    регулирование по глубине



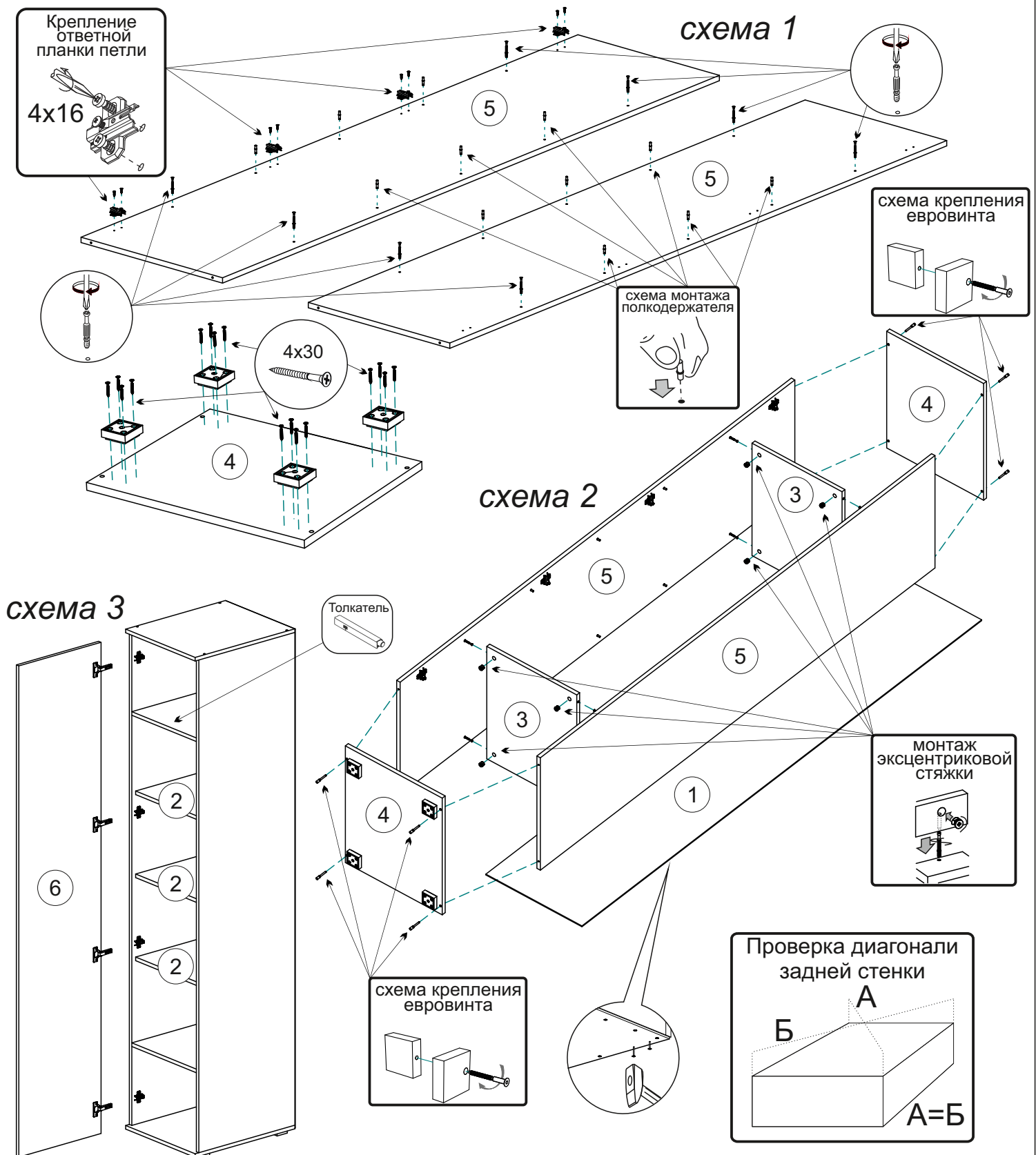
# Схема сборки модуля: «Пенал»

1. Сборку следует проводить вдвоём в сухом помещении на ровной поверхности. Перед сборкой определить место установки изделия, вскрыть все упаковки, закрепить необходимую фурнитуру по наметкам согласно инструкции. После этого можно приступать к дальнейшей сборке.

2. Сборка производится горизонтально тыльной стороной вниз. Приверните шурупами 4x30 опоры к крышке 4, к боковинам 5 шурупами 4x16 приверните ответные части петель, вкрутите штоки эксцентриковых стяжек, а так же установите полкодержатели (схема1).

3. Соберите корпус пенала, для этого с помощью эксцентриковой стяжки соедините вязки 3 с боковинами 5, затем евровинтами соедините крышки 4 с боковинами 5. Переверните корпус пенала лицевой стороной вниз, с помощью рулетки уровняйте диагонали А и Б и закрепите заднюю стенку (ЛДВП) 1 гвоздями (схема 2).

4. Поставьте корпус пенала на место, шурупами 4x16 приверните петли к створке 14, затем повесьте створку на место, отрегулируйте зазоры как показано на схеме выше. Установите толкатель в наиболее удобное место как показано на схеме выше. Установите полки 2 на место (схема 3).



## Инструкция по уходу за мебелью и правила эксплуатации

Для поддержания надлежащего внешнего вида и увеличение срока эксплуатации рекомендуется соблюдать следующие общие правила:

1. Мебель должна эксплуатироваться в сухих и теплых помещениях, имеющих отопление и вентиляцию при температуре воздуха не ниже +1° и не выше +40°, относительной влажности 65-85%.
2. Расположение мебели ближе одного метра от отопительных приборов и других источников тепла, а также под прямыми солнечными лучами, вызывает ускоренное старение покрытия и деформацию мебельных щитов.
3. Поверхность деталей мебели следует оберегать от попадания влаги во избежание разбухания каркасов, фасадов и столешницы, отклеивания кромок на боковых поверхностях.
4. Следует оберегать поверхность мебели и ее конструктивные элементы от механических повреждений, которые могут быть вызваны воздействием твердых предметов, абразивных порошков, а также чрезмерными физическими нагрузками.
5. Изделия мебели необходимо устанавливать на ровные поверхности.
6. Рекомендуется для чистки преимущественно пользоваться мягкой тканью или замшей, смоченной и хорошо отжатой перед использованием. Всегда тщательно высушивайте (протирайте сухой тканью) смоченные участки по окончании чистки. Не следует использовать средства, обладающие абразивными свойствами, а также губки с покрытием из металлического волокнообразного или стружечного материала при чистке.
7. В процессе эксплуатации мебели возможно ослабление крепежной фурнитуры, необходимо осуществлять «затяжку» всех изделий металлофурнитуры, осуществляющих крепеж и регулировку узлов, обеспечивающих открывание и трансформацию подвижных элементов.

### Общие технические указания по сборке.

Для удобства транспортировки и предохранения от повреждений, мебель поставляется в разобранном виде в индивидуальной упаковке. Вы можете собрать ее самостоятельно, либо воспользоваться услугами квалифицированных сборщиков. Не приступайте к сборке, не ознакомившись с инструкцией!

Проверить комплектность каждой упаковки, согласно комплектовочной ведомости. **При обнаружении дефектов или не комплектности к сборке не приступать. Обратитесь к продавцу.** ВНИМАНИЕ! Не рекомендуется одновременно вынимать детали из всех упаковок во избежание их смешивания (можете перепутать детали). Проверить наличие фурнитуры.

Во избежание перекосов и повреждений, а также загрязнения мебели, сборку производить на ровном полу, покрытом тканью или бумагой. Необходимо соблюдать осторожность, чтобы не повредить поверхность деталей. В сборке сложных и больших изделий желательно участие двух человек. Перед началом сборки необходимо определить расположение деталей в изделии в соответствии со схемами сборки и инструкцией.

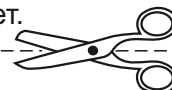
Производитель оставляет за собой право вносить незначительные изменения в конструкцию, не изменяющую внешний вид и дизайн изделия без предварительного уведомления.

Поставщик гарантирует соответствие товаров требованиям ГОСТа 16371-14 при соблюдении условий транспортировки, хранения, сборки (для мебели поставляемой в разобранном виде), эксплуатации.

Гарантийный срок эксплуатации мебели: детской и для общественных помещений - 18 месяцев, бытовой – 24 месяца. Гарантийный срок при розничной продаже через торговую сеть исчисляются со дня продажи мебели, но в пределах 30 месяцев со дня ее изготовления. Срок эксплуатации 10 лет.



Россия, 440054, г.Пенза,  
ул. Аустрина, д. 139А  
Телефон: +7(8412)20-20-37  
E-mail: mif-penza@mail.ru  
<http://mebelmif.ru>



отрезать и  
приклеить

### Спальня «Соренто» «Пенал»

Соответствует  
ГОСТ 16371-14

Дата изготовления: 20\_\_\_\_ год  
Гарантийный срок эксплуатации 24 мес.  
Срок службы изделия 10 лет.  
Материал: ЛДСП