

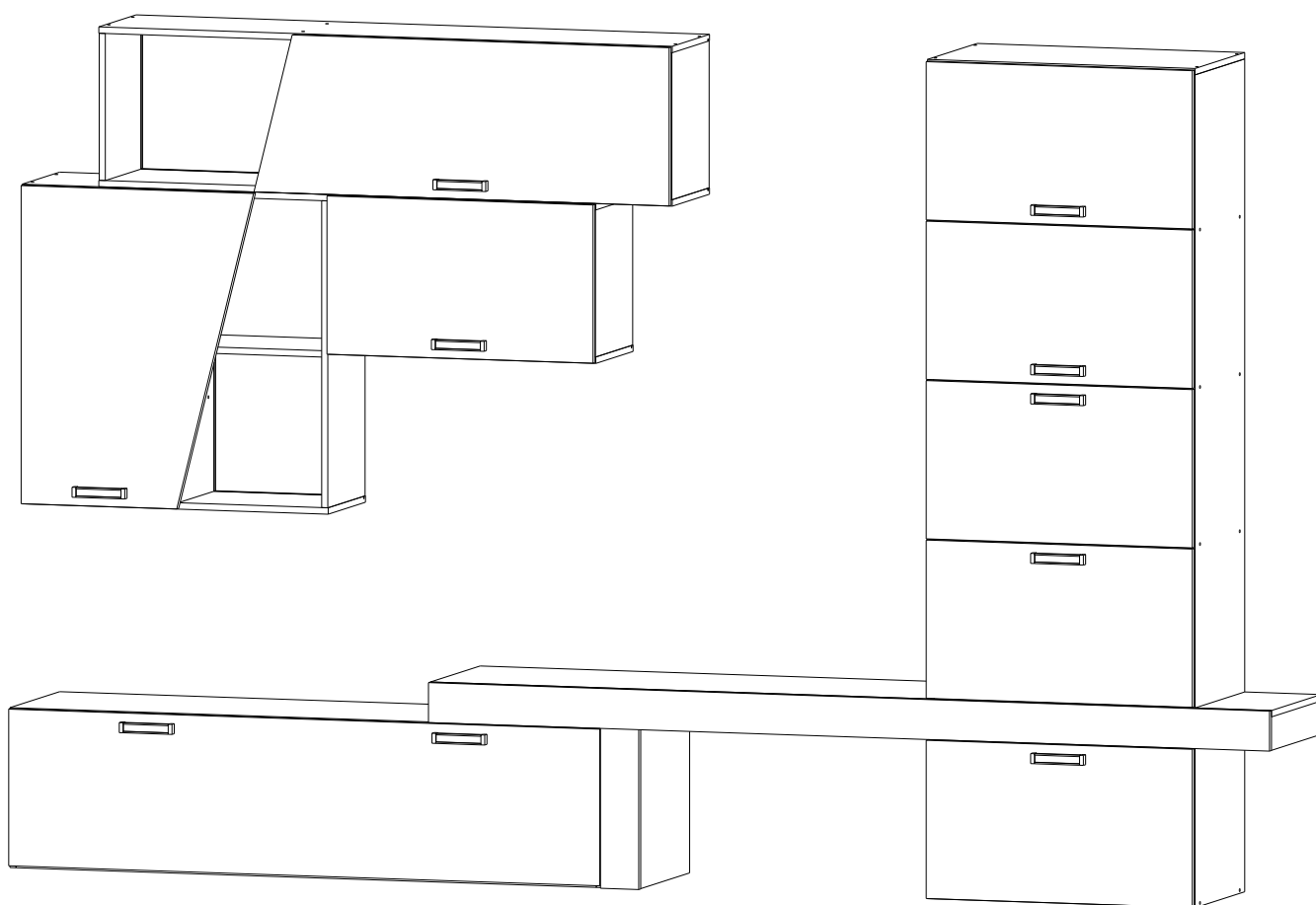
Мебельная компания ООО «058 Регион»

Паспорт изделия


Инструкция по сборке и эксплуатации


Мебель для гостиной «Гамма - 20»

Габаритные размеры (ШхВхГ) : 3300х2100х420



Российская Федерация, 440068, Пензенская обл.,
г. Пенза, ул. Рябова, д.7, лит.Б

 **РЕГИОН 058**
Корпусная мебель

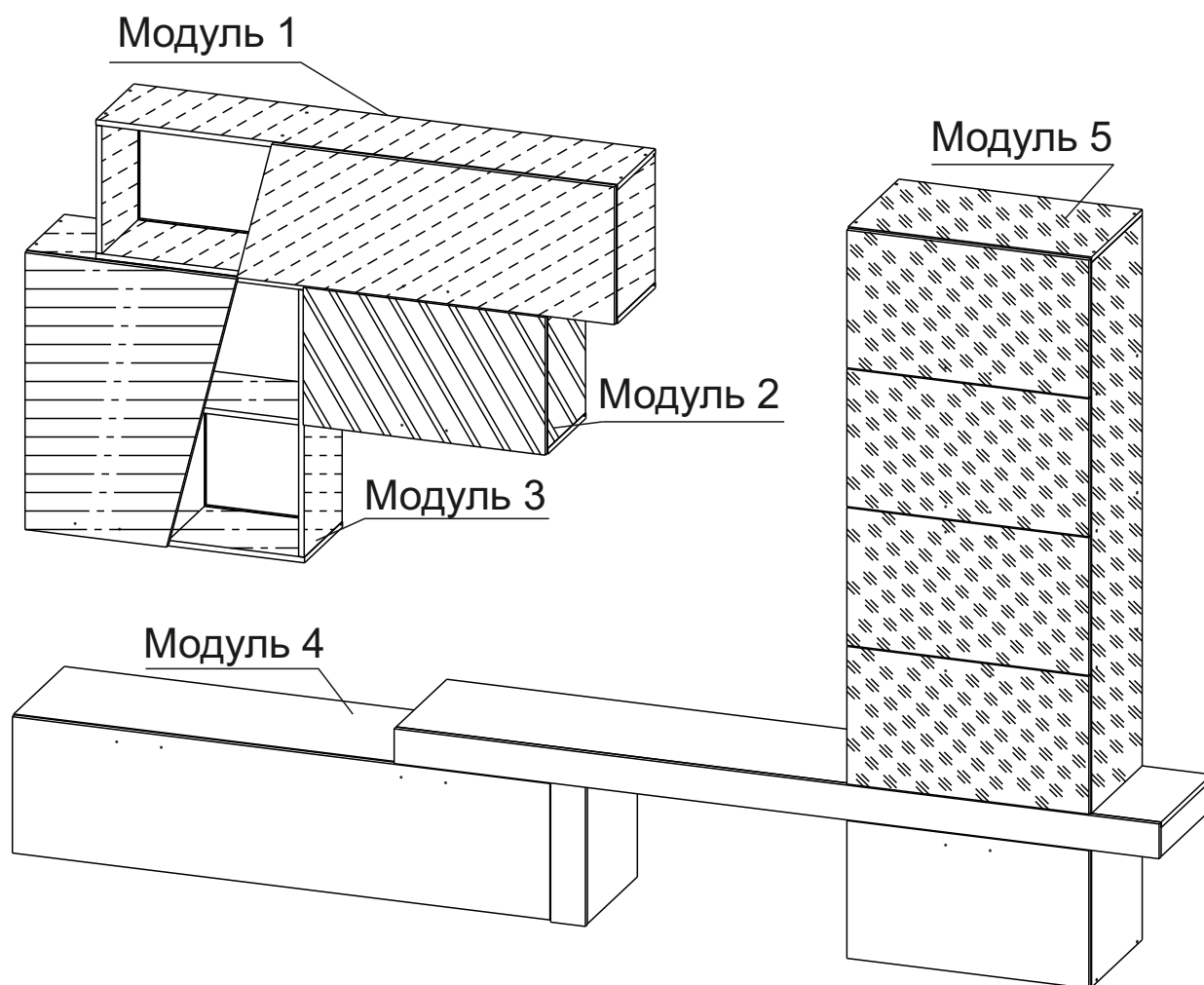
 (8412)45-28-43,45-28-44

 region058@list.ru

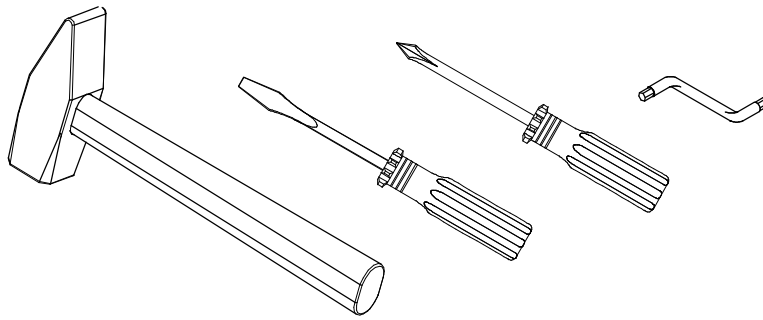
 Регион058.РФ

Упаковка	Наименование детали	Размер детали	Кол-во	№
Упаковка 1	Боковина	1584x400	2	36
	Боковина	484x400	2	21
	Столешница	2200x400	1	19
	Панель	2200x100	1	22
	Панель	84x400	2	23
	Боковина	484x400	1	24
	Панель	400x100	1	25
	Боковина	768x300	1	12
	Вязка	375x280	3	14
	Дно	1518x400	1	26
Упаковка 2	Крыша	700x400	1	37
	Фасад	396x696	6	8
Упаковка 3	Вязка	668x400	4	30
Упаковка 4	Дно	700x300	1	9
	Крыша	700x300	1	10
	Дно	800x300	1	16
	Крыша	800x300	1	15
	Дно	1500x300	1	2
	Крыша	1500x300	1	1
Упаковка 5	Боковина	368x300	1	7
	Боковина	384x400	2	27
	Перегородка	368x400	2	28
	Крыша	1550x400	1	20
	Фасад	392x1546	1	29
	Фасад	396x1086	1	6
	ЛДВП	378x676	1	11
	ЛДВП	778x385	2	17
	ЛДВП	378x502	1	4
	ЛДВП	378x968	1	5
	ЛДВП	1545x395	1	31
	ЛДВП	391x695	2	35

Упаковка	Наименование детали	Размер детали	Кол-во	№
Упаковка 6	Боковина	368x300	1	7
	Боковина	768x300	2	13
	Боковина	368x300	3	3
Упаковка 7	Фасад	796x608	1	18
	ЛДВП	490x695	1	32
	ЛДВП	412x695	1	33
	ЛДВП	405x695	1	34
Упаковка 8	Фурнитура			



Инструмент для сборки изделия



Также необходимы сверла диаметром 5 и 8 мм, канцелярский нож.

Таблица комплектности фурнитуры

<p>Евровинт</p>  <p>80 шт.</p>	<p>Евроключ</p>  <p>1 шт.</p>	<p>Стяжка эксцентриковая шток</p>  <p>26 шт.</p>	<p>Навес регулируемый навес</p>  <p>6 компл.</p>	<p>Навес регулируемый шина</p> 	
<p>Заглушка</p>  <p>58 шт.</p>	<p>Барный огранич-ль</p>  <p>5 шт.</p>	<p>Газовый лифт</p>  <p>4 шт.</p>	<p>Подпятник</p>  <p>10 шт.</p>	<p>Ручка</p>  <p>10 шт.</p>	<p>Петля обыч.</p>  <p>19 шт.</p>
<p>Петля внутр.</p>  <p>2 шт.</p>	<p>Стяжка</p>  <p>4 шт.</p>	<p>Уголок пласт.</p>  <p>4 шт.</p>	<p>Магнит</p>  <p>4 шт.</p>	<p>Гвозди</p>  <p>70 гр.</p>	<p>Шуруп 3x16</p>  <p>30 гр.</p>
<p>Саморез 3x25</p>  <p>24 шт.</p>	<p>Шуруп 4x16</p>  <p>100 гр.</p>	<p>Шуруп 4x30</p>  <p>40 гр.</p>			

Сборку рекомендуется производить с помощью специалиста, так как неправильная сборка может привести к нежелательным последствиям. Инструкция даст вам необходимые рекомендации по сборке, порядка которых просим вас придерживаться. Перед сборкой внимательно ознакомьтесь с инструкцией, проверьте комплектность фурнитуры и разберите ее по назначению.

Порядок сборки изделия Модуль 1

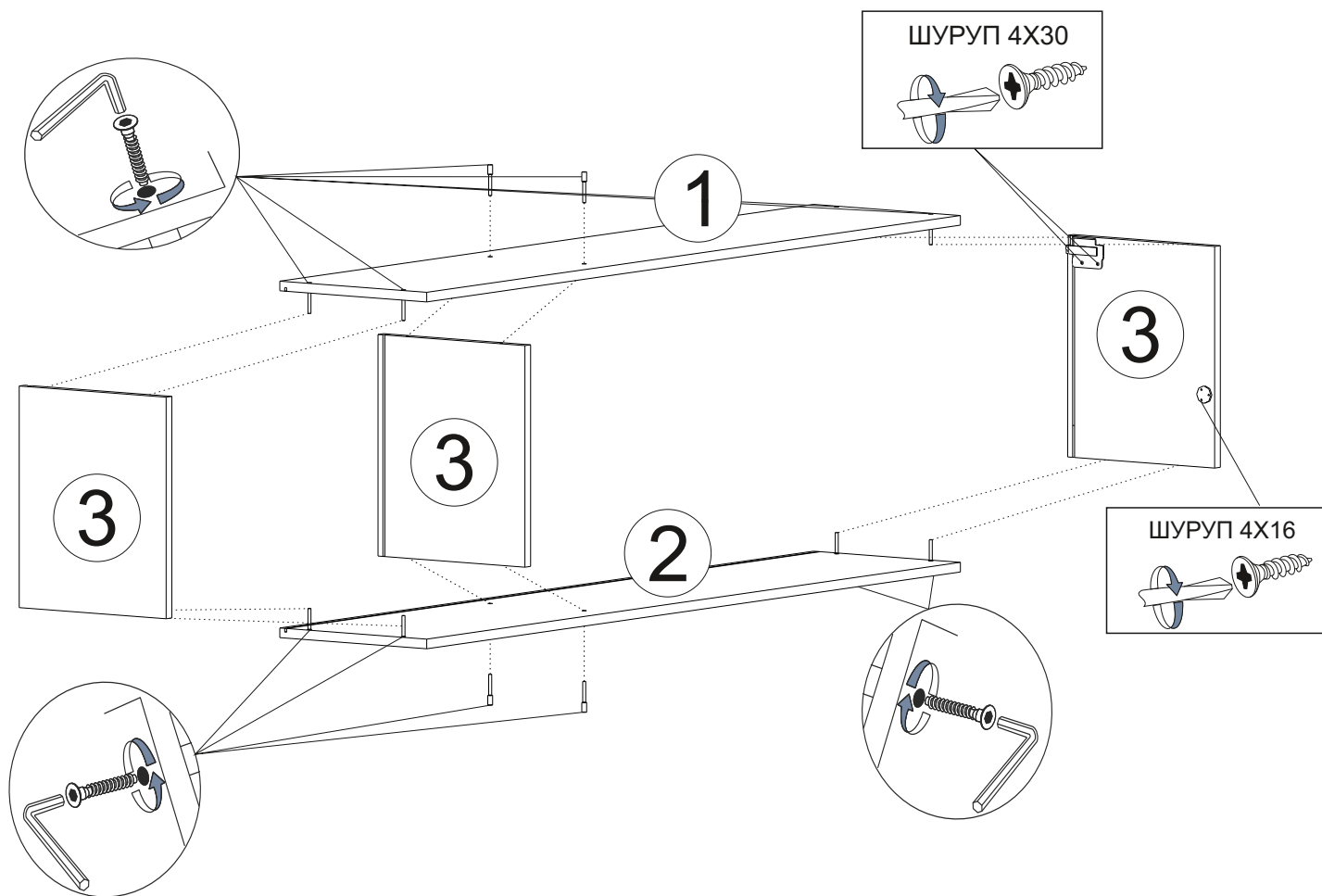


Схема крепления навеса регулируемого

винт регулировки
гориз. хода

паз

крыша

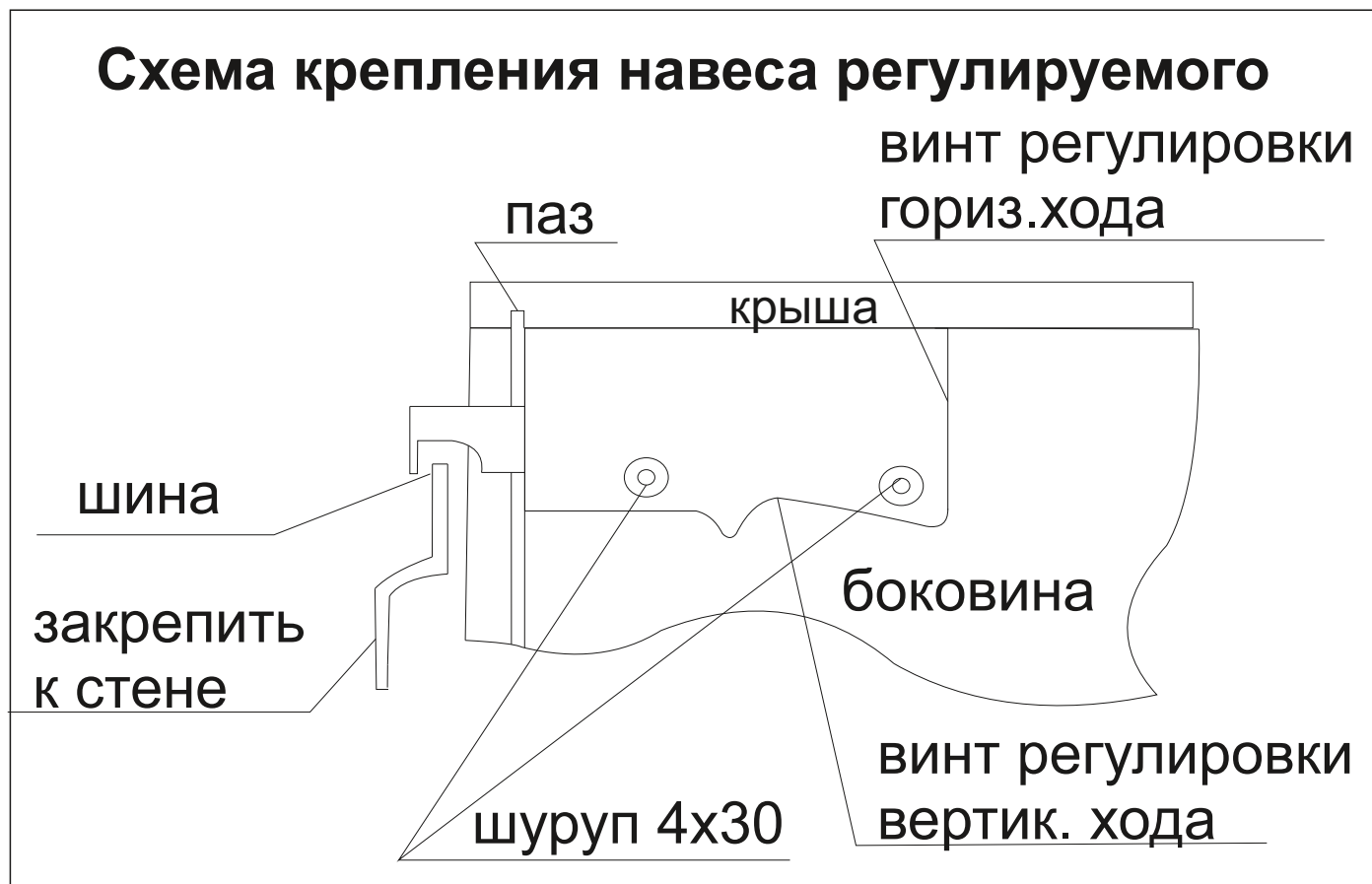
шина

закрепить
к стене

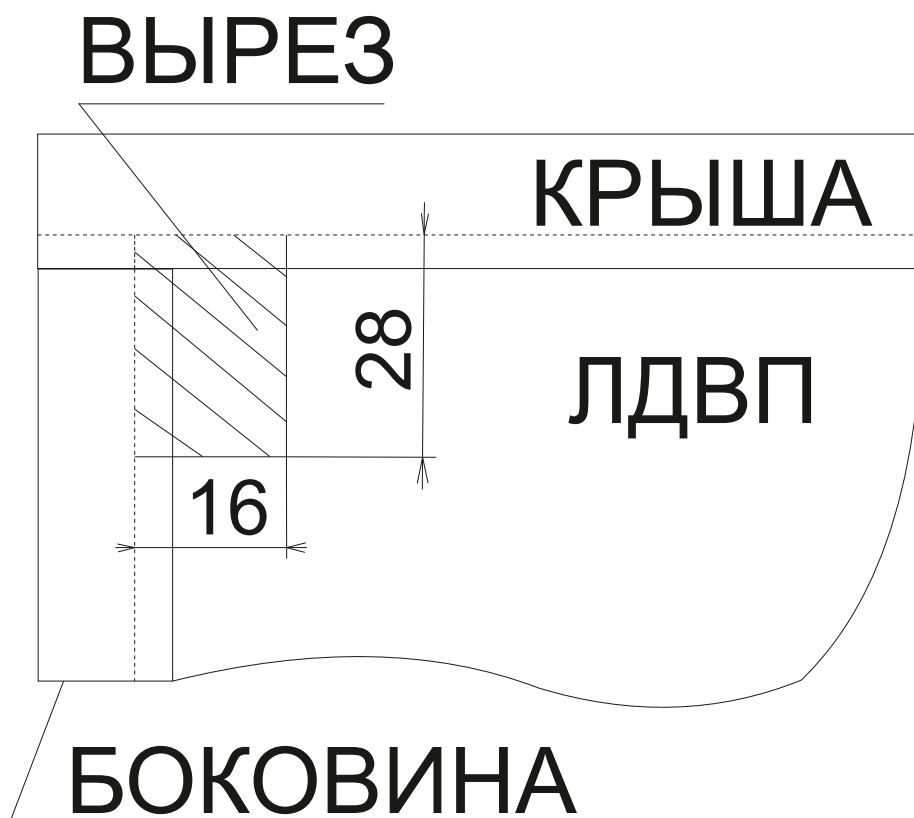
боковина

винт регулировки
вертик. хода

шуруп 4x30

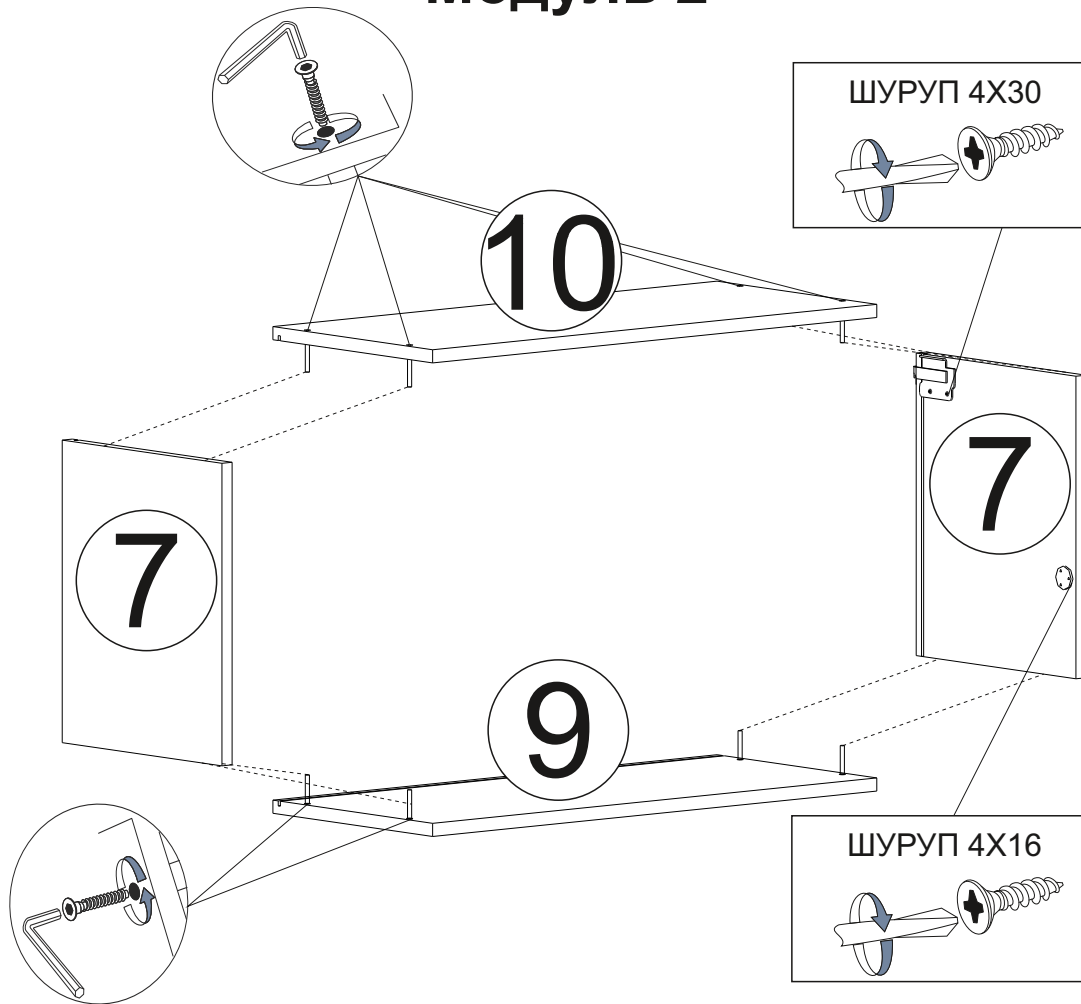


- 1) Закрепить ко дну 2 боковины 3 с помощью евровинтов (деталь с 2-мя пазами - центральная)
- 2) Сделать вырезы в ЛДВП 4 и 5, как показано на рисунке ниже



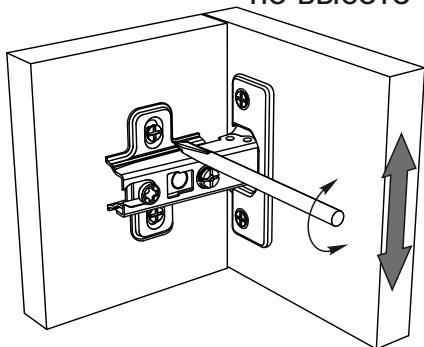
- 3) Установить ЛДВП 4, 5 в пазы
- 4) Закрепить крышку 1 евровинтами к боковинам 3
- 5) Закрепить навесы, как показано на схеме
- 6) Установить петли на фасад 6
- 7) Закрепить петли к крышке 1 и отрегулировать
- 8) Установить газовый лифт (подробная инструкция на упаковке газового лифта)

Модуль 2

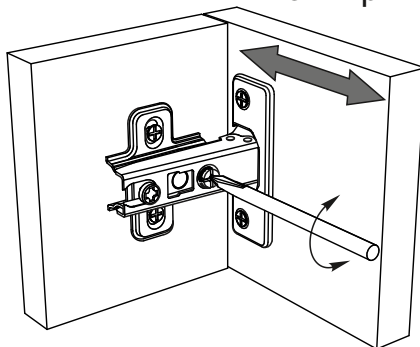


- 9) Ко дну 9 закрепить евровинтами боковины 7
 - 10) В ЛДВП 11 сделать вырезы и установить в паз
 - 11) Закрепить навесы
 - 12) Закрепить петли на фасад 8
 - 13) Закрепить петли на крышку 10 и отрегулировать
 - 14) Установить газовые лифты по инструкции
- Регулирование зазоров и положения дверей с петлями

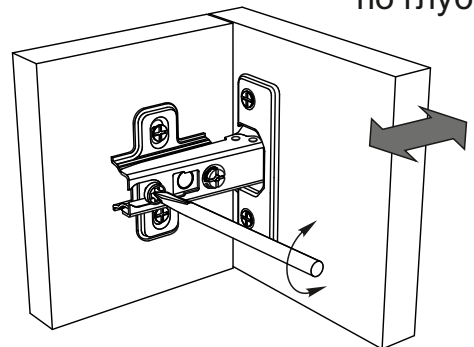
регулирование
по высоте



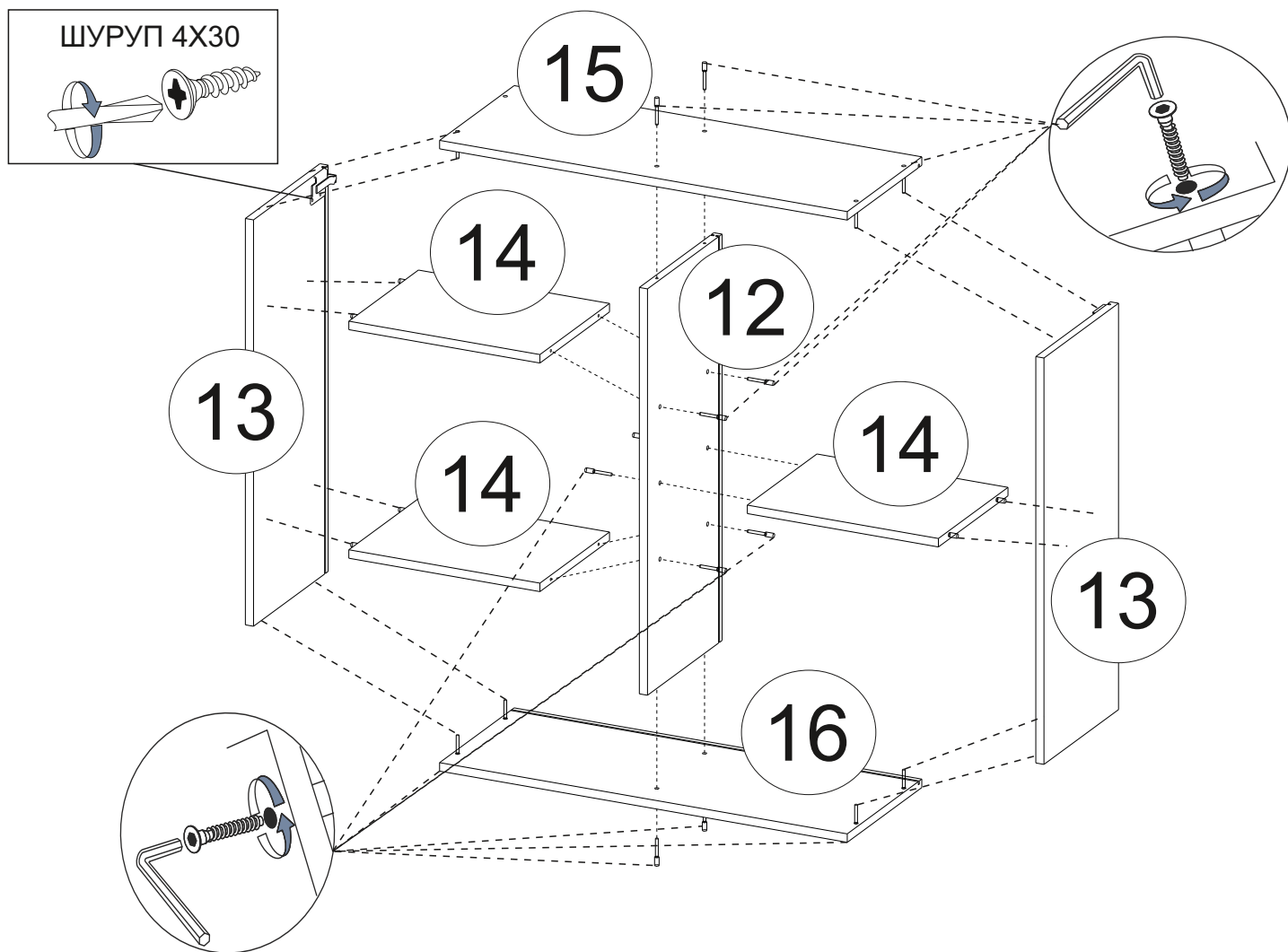
регулирование
по ширине



регулирование
по глубине



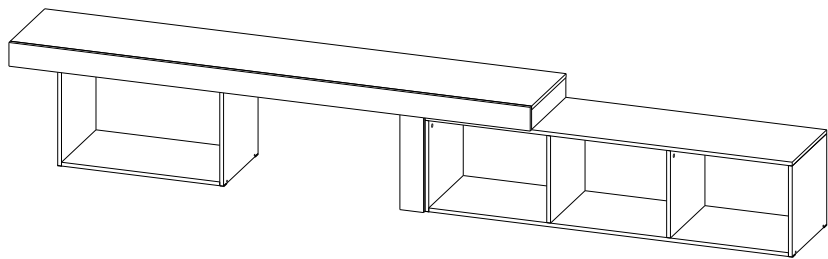
Модуль 3



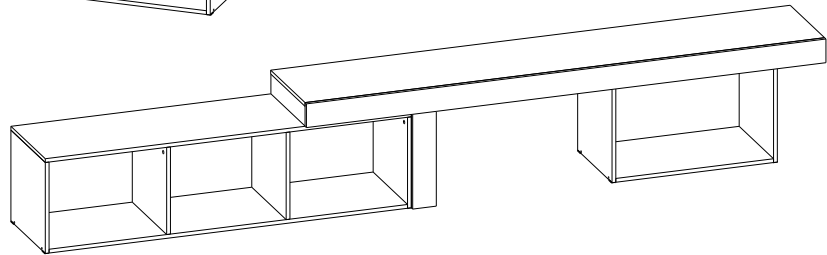
- 15) Ко дну 16 закрепить боковины 12(2 паза) и 13 с помощью евровинтов
- 16) В ЛДВП 17 сделать вырезы под навесы
- 17) Вставить ЛДВП в пазы
- 18) Закрепить крышу 15 евровинтами к боковинам 12 и 13
- 19) Закрепить с помощью евровинтов вязки 14 к боковинам 12 и 13
- 20) Закрепить навесы, как показано на схеме
- 21) Закрепить петли к фасаду 18
- 22) Закрепить петли к боковине 13
- 23) Отрегулировать фасад

Модуль 4

Левое
исполнение

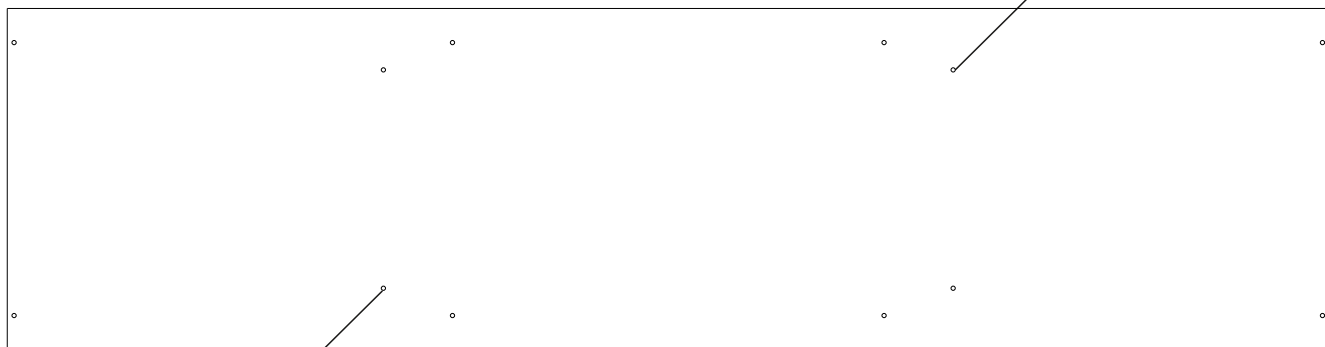


Правое
исполнение



Просверлить сквозное отверстие $\Phi 8$ мм

правое исполнение



Просверлить сквозное отверстие $\Phi 8$ мм

левое исполнение

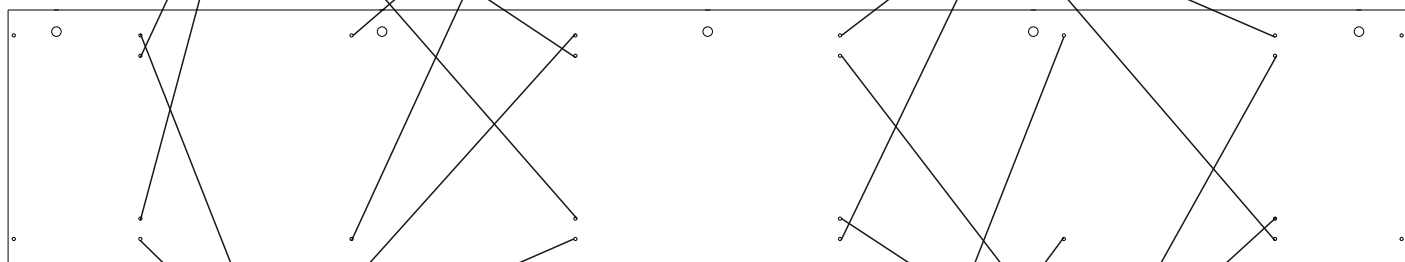
$\Phi 8$ сквозное отв.

левое исп.

закрепить боковину
правое исп.

$\Phi 5$ сквозное отв.

правое исп.



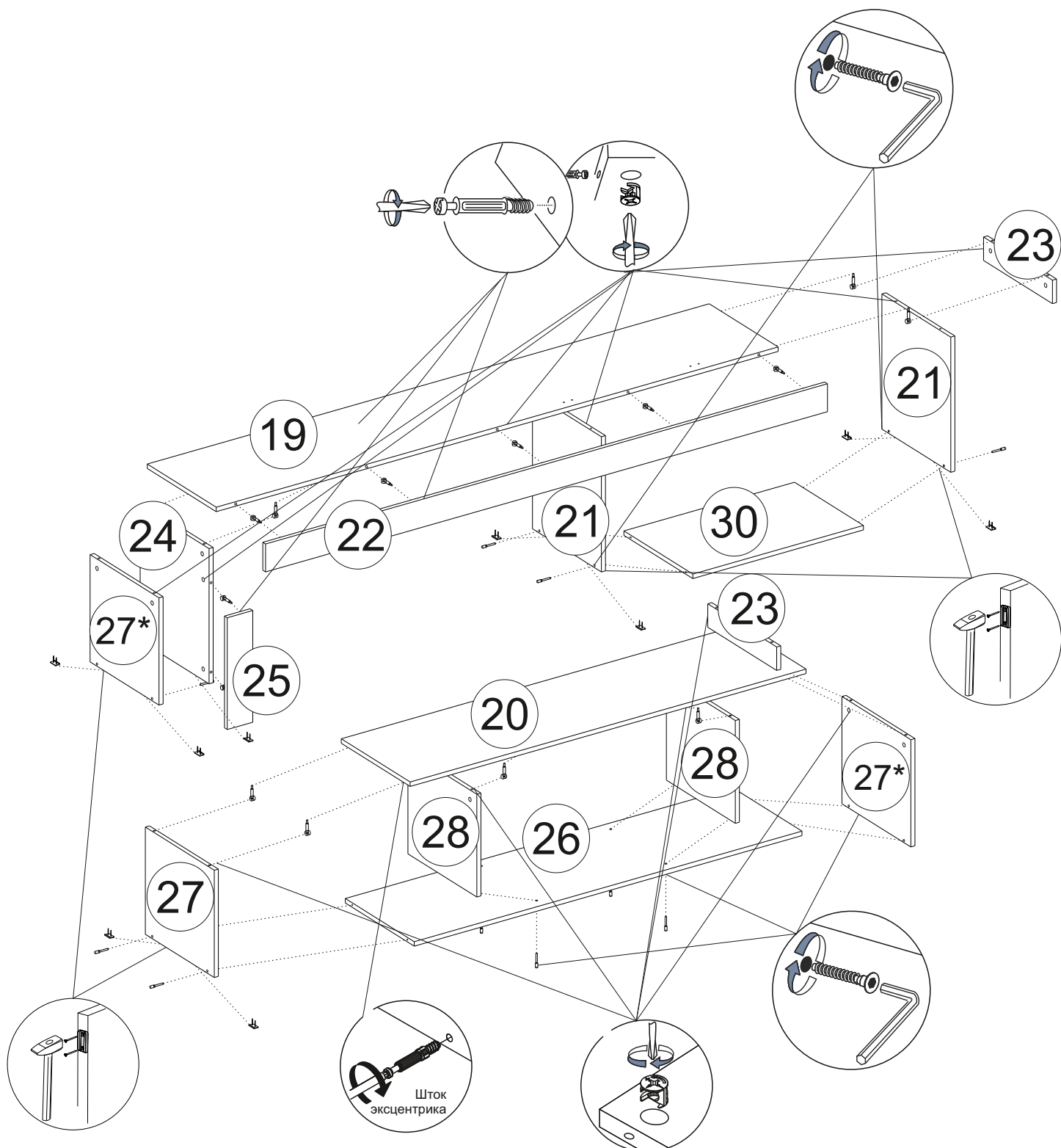
$\Phi 5$ сквозное отв.

левое исп.
закрепить боковину

левое исп.

$\Phi 8$ сквозное отв.

правое исп.



- 24) Набить подпятники на боковины 27, 24, 21
- 25) Закрепить боковины 27 с помощью евровинтов ко дну 26
- 26) Закрепить перегородки 28 ко дну 26 евровинтами
- 27) С помощью эксцентриков закрепить крышу 20 к боковинам 27 и перегородкам 28

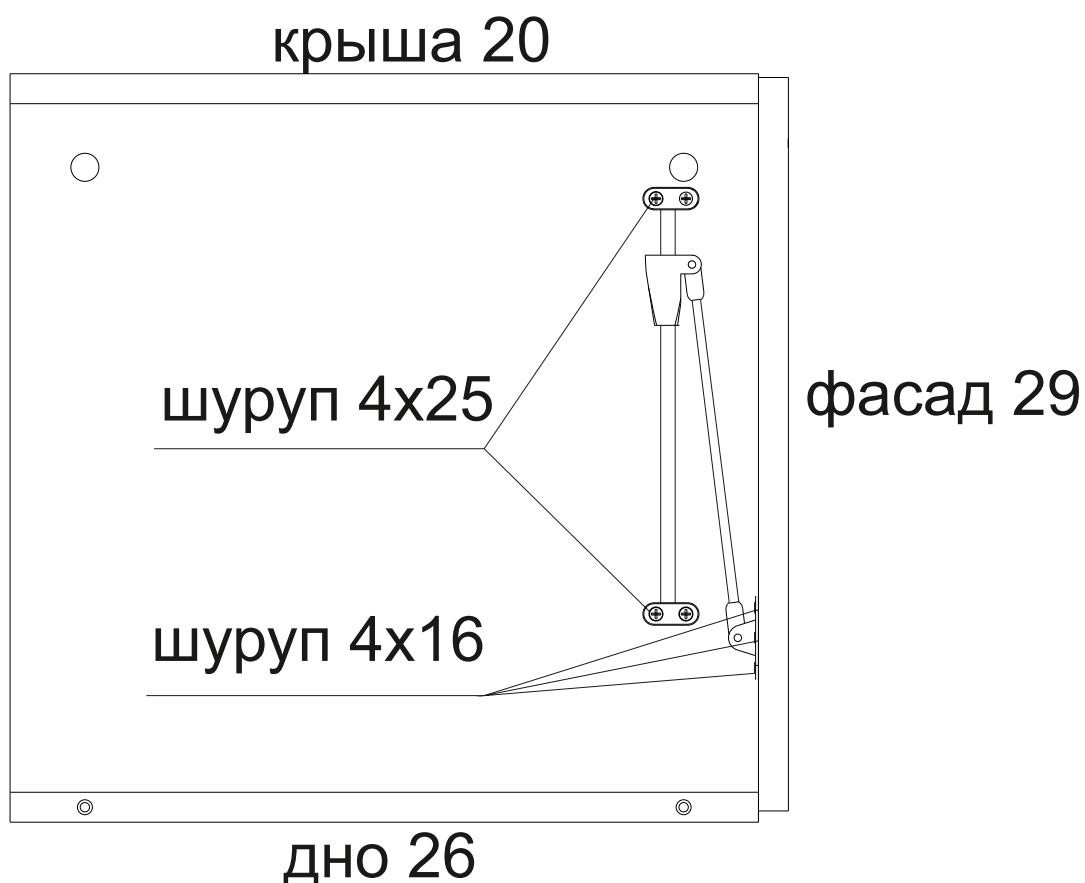
28) Набить заднюю стенку 31

ВЫВЕРИТЬ ДИАГОНАЛЬ!

29) Закрепить петли и ручки на фасад 29

30) Закрепить петли на дно 26 и отрегулировать

31) Закрепить барный ограничитель на фасад 29 и боковину 27



32) Закрепить перегородку 23 к крышке 19 экс - центриками

33) Набить подпятник на боковину 21 и 24

34) Закрепить вязку 30 евровинтами к боковине 21

35) Закрепить боковину 21 к крышке 19 евровинтами

36) Закрепить эксцентриками панель 25 к боковине 24

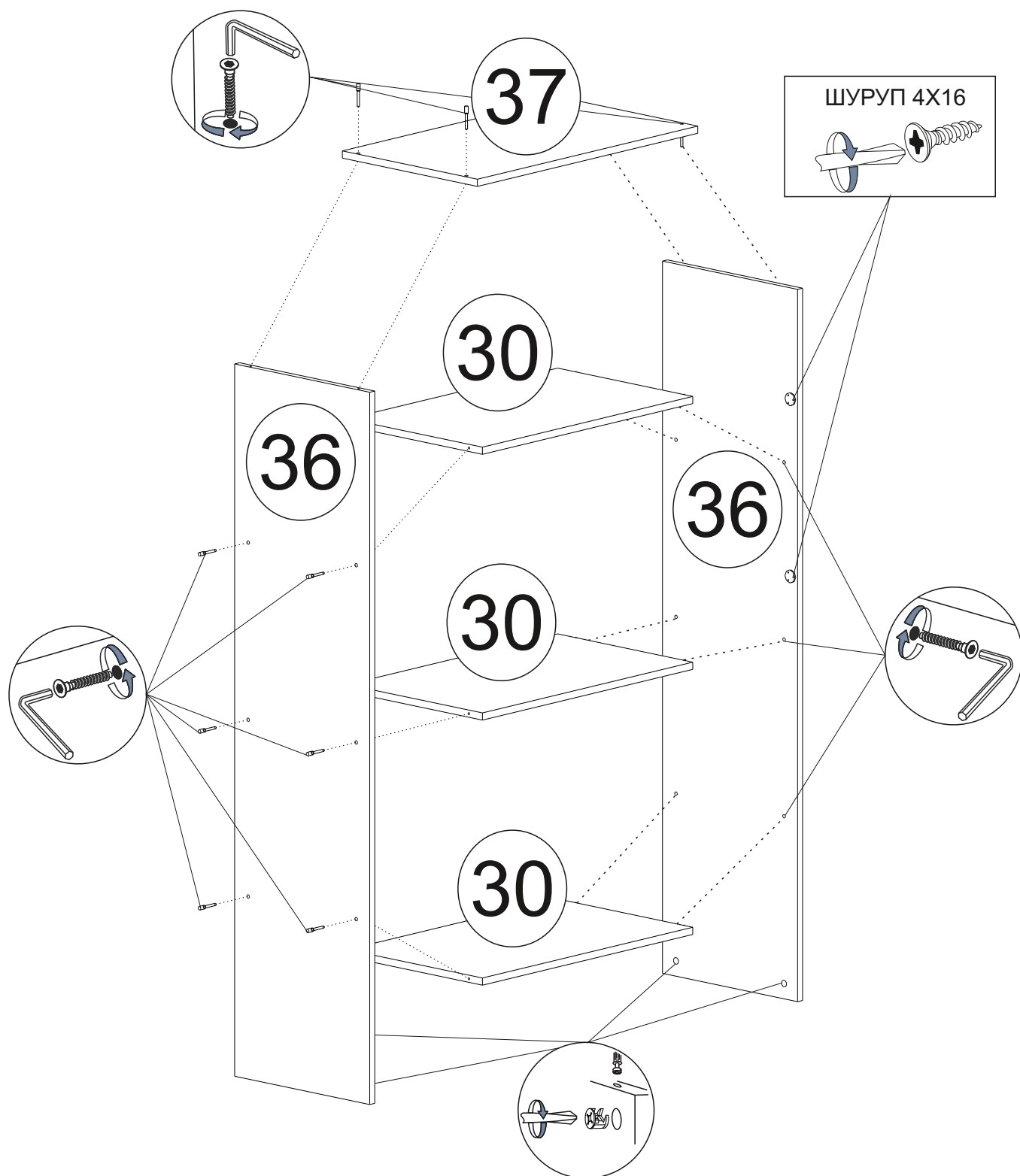
37) Боковину 24 закрепить эксцентриками к крыш

ке 19

38) Закрепить панель 22 с помощью эксцентриков к крышке 19

39) закрепить евровинтами перегородку 23 к крышке 20

Модуль 5



- 40) К крышке 37 с помощью евровинтов закрепить боковины 36
- 41) К боковинам 36 с помощью евровинтов закрепитьвязки 30
- 42) Аккуратно приподнять полученную конструк -

цию и закрепить боковины 36 с помощью эксцентриков к крышке 20

43) Набить задние стенки ЛДВП

44) Закрепить петли на фасады

45) Закрепить ответные планки петель к вязкам 30, крышке 20, крышке 37

46) Отрегулировать фасады

47) Установить барный ограничитель и газовый лифт согласно инструкциям

48) Придвинуть полученную конструкцию к стене

49) Разметить отверстия на стене для крепления шины

50) Просверлить стену и закрепить шину

51) Навесить модули 1, 2, 3

52) Отрегулировать модули путем откручивания/закручивания винтов, как показано на схеме

53) Просверлить отверстия в модулях и скрепить их между собой стяжками



Инструкция по уходу за мебелью и правила эксплуатации

Для поддержания надлежащего внешнего вида и долговечности мебели рекомендуется соблюдать следующие общие правила.

1. Мебель должна эксплуатироваться в сухих и теплых помещениях, имеющих отопление и вентиляцию при температуре воздуха не ниже +10°C и не выше +40°, относительной влажности 65-85%.
2. Расположение мебели ближе одного метра от отопительных приборов и других источников тепла, а также под прямыми солнечными лучами, вызывает ускоренное старение покрытия и деформацию мебельных щитов.
3. Поверхность деталей мебели следует оберегать от попадания влаги во избежание разбухания каркасов, фасадов и столешницы, отклеивания кромок на боковых поверхностях.
4. Следует оберегать поверхность мебели и ее конструктивные элементы от механических повреждений, которые могут быть вызваны воздействием твердых предметов, абразивных порошков, а также чрезмерными физическими нагрузками.
5. Изделия мебели необходимо устанавливать на ровные поверхности.
6. Рекомендуется для чистки преимущественно пользоваться мягкой тканью или замшей, смоченной и хорошо отжатой перед использованием. Всегда тщательно высушивайте (протирайте сухой тканью) смоченные участки по окончании чистки. Не следует использовать средства, обладающие абразивными свойствами, а также губки с покрытием из металлического волокнообразного или стружечного материала при чистке.
7. В процессе эксплуатации мебели возможно ослабление крепежной фурнитуры, необходимо осуществлять «затяжку» всех изделий металлофурнитуры, осуществляющих крепеж и регулировку узлов, обеспечивающих открывание и трансформацию подвижных элементов.

Общие технические указания по сборке.

Для удобства транспортировки и предохранения от повреждений, мебель поставляется в разобранном виде в индивидуальной упаковке. Вы можете собрать ее самостоятельно, либо воспользоваться услугами квалифицированных сборщиков. Не приступайте к сборке, не ознакомившись с инструкцией!

Проверить комплектность каждой упаковки, согласно комплекточной ведомости. **При обнаружении дефектов или не комплектности к сборке не приступать. Обратитесь к продавцу.** ВНИМАНИЕ! Не рекомендуется одновременно вынимать детали из всех упаковок во избежание их смешивания (можете перепутать детали). Проверить наличие фурнитуры.

Во избежание перекосов и повреждений, а также загрязнения мебели, сборку производить на ровном полу, покрытом тканью или бумагой. Необходимо соблюдать осторожность, чтобы не повредить поверхность деталей. В сборке сложных и больших изделий желательно участие двух человек. Перед началом сборки необходимо определить расположение деталей в изделии в соответствии со схемами сборки и инструкцией.

Производитель оставляет за собой право вносить незначительные изменения в конструкцию, не изменяющую внешний вид и дизайн изделия без предварительного уведомления.

Поставщик гарантирует соответствие товаров требованиям ГОСТа 16371-93 при соблюдении условий транспортировки, хранения, сборки (для мебели поставляемой в разобранном виде), эксплуатации. Гарантийный срок эксплуатации мебели: детской и для общественных помещений – 18 месяцев, бытовой – 24 месяца. Гарантийный срок при розничной продаже через торговую сеть исчисляются со дня продажи мебели, но в пределах 30 месяцев со дня её изготовления. Срок эксплуатации 10 лет.



ООО «058 Регион»
г.Пенза, ул.Рябова, д.7, лит.Б
Тел.: (8412)45-28-43, 45-28-44



отрезать
и приклеить

Гостиная Гамма-20

Упаковал(а)
м.п.

Соответствует
ГОСТ 16371-93
ТР ТС 025/2012
TC N RU Д-RU.ПФ02.В.01680

Дата изготовления: 20____ год
Гарантийный срок эксплуатации 24 мес.
Срок службы изделия 10 лет
Материал: ЛДСП