

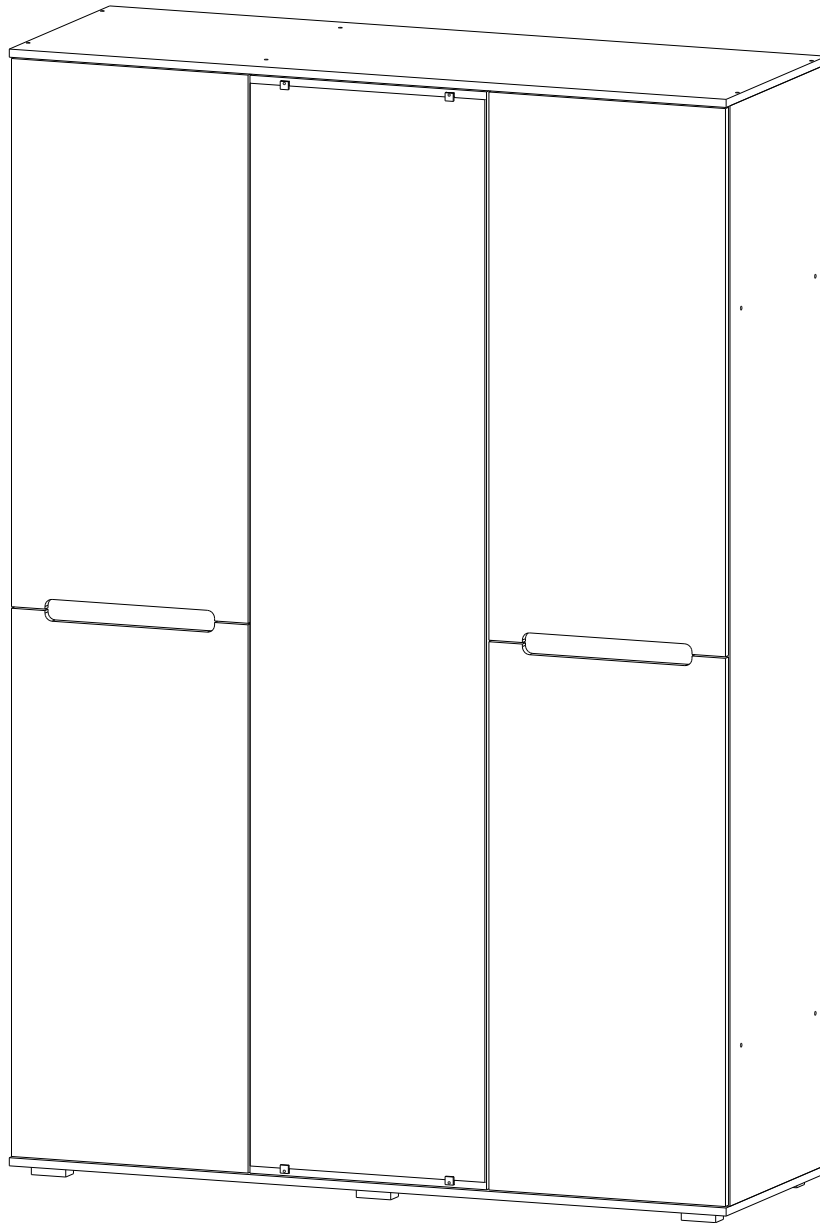
Паспорт изделия

Инструкция по сборке и эксплуатации

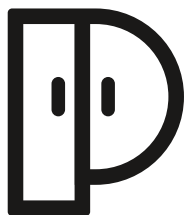
Мебель для спальни «Карина-9»

Габаритные размеры шкаф 3-хстворчатый:

1500x2220x520



Российская Федерация, 440004, Пензенская обл.,
г. Пенза, ул. Рябова, д.7



РЕГИОН 058

ОГРНИП 316583500087032



(8412)45-12-58,45-12-59

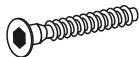






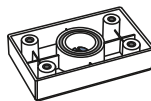
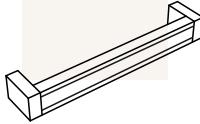


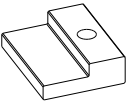

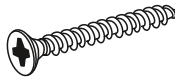


Регион058.РФ

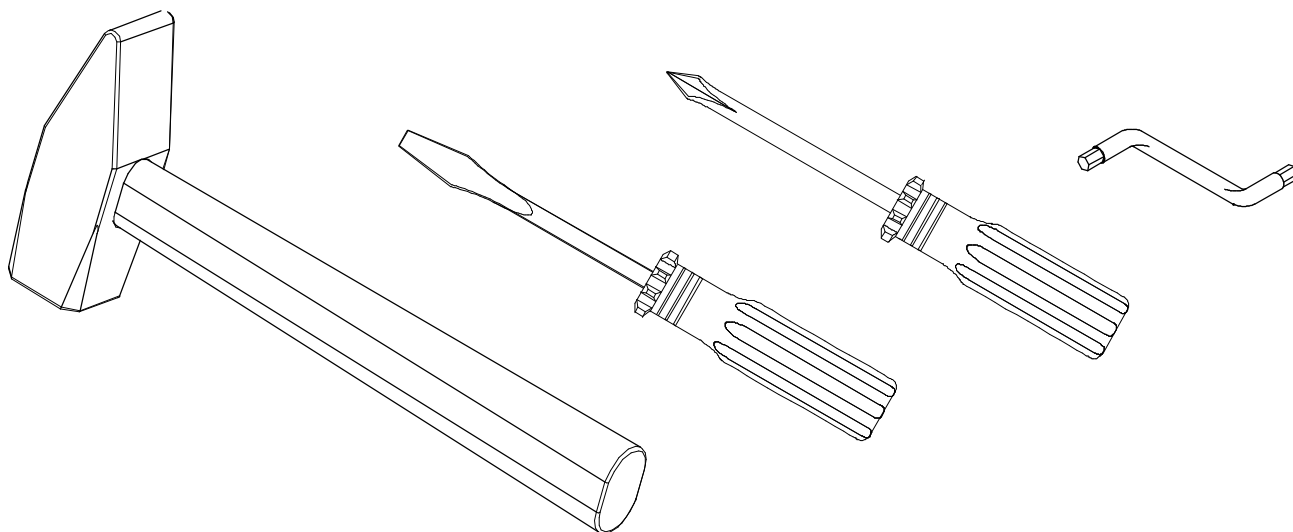
Таблица комплектации изделия

Упаковка	Наименование детали	Размер детали	Кол-во	№
Упаковка 1	Боковина	2168x500	2	1
	Вязка	970x500	2	4
	Вязка	482x480	1	5
	Полка	479x400	4	10
	Панель	123x435	2	12
	ЛДВП	1098x503	2	6
	ЛДВП	422x991	1	7
	ЛДВП	320x991	1	8
	ЛДВП	483x991	3	9
	Штанга овал мет.	966	1	
	Профиль соедин.	991	2	
Упаковка 2	Боковина	2168x500	1	1
	Фасад	1080x495	4	11
Упаковка 3	Крыша	1500x520	1	2
	Дно	1500x520	1	3
Упаковка 4	Зеркало+Фасад	2162x495	1	13
Упаковка 5	Фурнитура			

Таблица комплектности фурнитуры

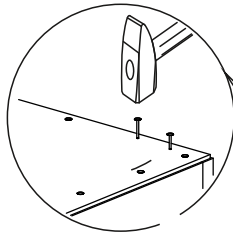
<p>Евровинт</p>  <p>26 шт.</p>	<p>Евроключ</p>  <p>1 шт.</p>	<p>Гвозди</p>  <p>70 гр.</p>	<p>Шуруп 4x16</p>  <p>100 гр.</p>	<p>Петля</p>  <p>13 шт.</p>	<p>Заглушка</p>  <p>12 шт.</p>
<p>Скалкодерж.</p>  <p>8 шт.</p>	<p>Опора</p>  <p>6 шт.</p>	<p>Ручка</p>  <p>2 шт.</p>	<p>Вытальк-ль</p>  <p>2 шт.</p>	<p>Шуруп 3x16</p>  <p>10 гр.</p>	<p>Кляймер</p>  <p>4 шт.</p>
<p>Полкодерж.</p>  <p>16 шт.</p>	<p>Шуруп 4x30</p>  <p>120 гр.</p>				

Инструмент для сборки изделия

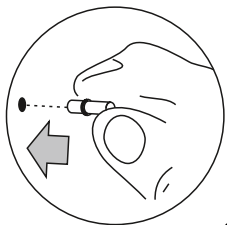
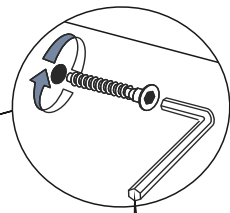
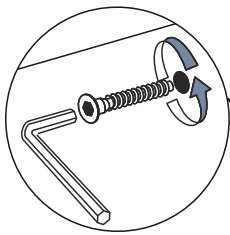


Сборку рекомендуется производить с помощью специалиста, так как неправильная сборка может привести к нежелательным последствиям. Инструкция даст вам необходимые рекомендации по сборке, порядка которых просим вас придерживаться. Перед сборкой внимательно ознакомьтесь с инструкцией, проверьте комплектность фурнитуры и разберите ее по назначению.

крепление задней
стенки ЛДВП



профиль
соедин



2

10

4

10



Шуруп
4x16

5

1

1

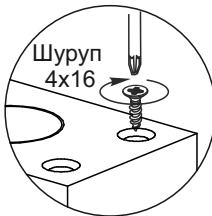
1

10

10

4

3



Шуруп
4x16

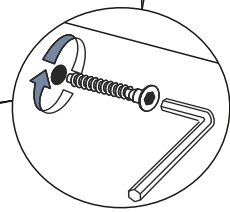


Схема крепления панели к фасаду

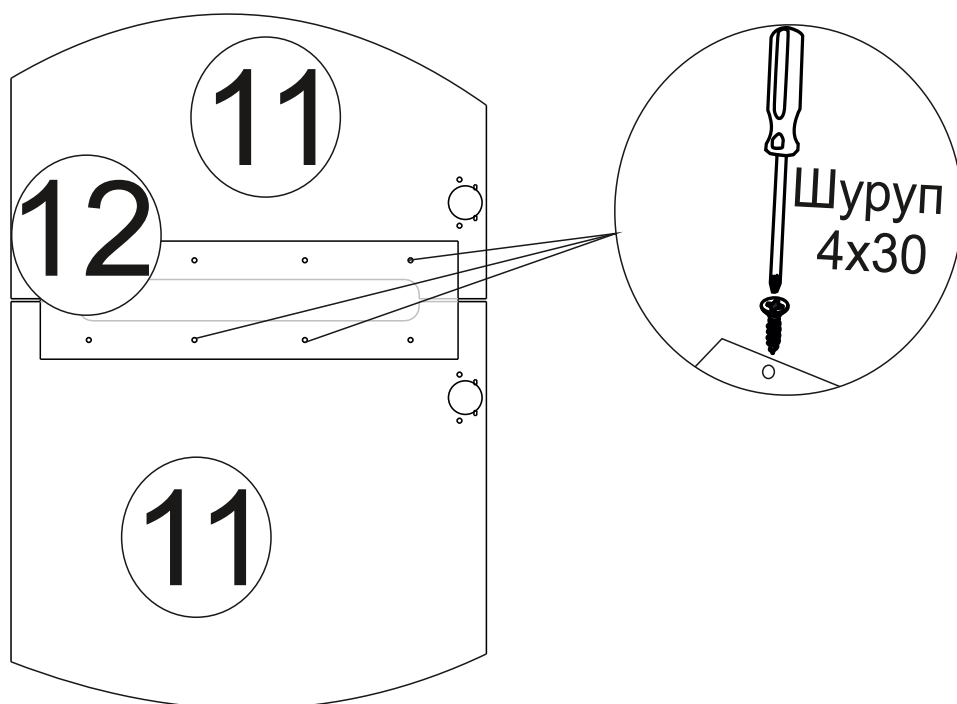
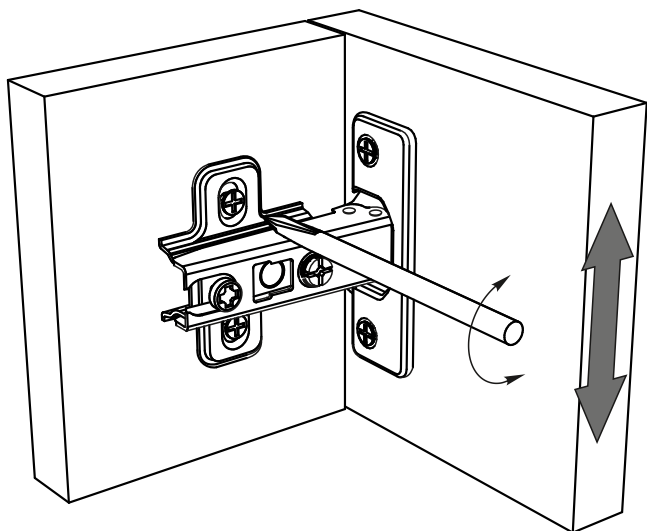


Схема крепления зеркала к фасаду

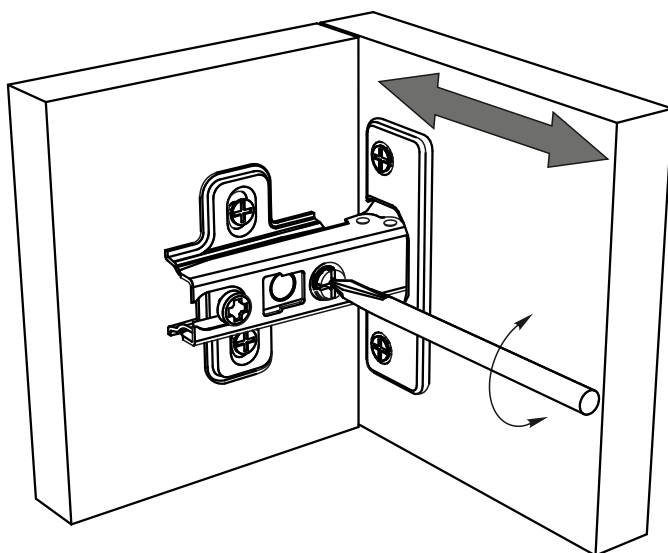


- 1) Закрепить опоры на дно 3 с помощью шурупов 4x16 мм
- 2) Закрепить шурупами 4x16 мм скалкодержатели к боковинам 1
- 3) Расположить боковину 1 кромкой вниз и закрепить с помощью евровинтов дно 3
- 4) С помощью евровинтов закрепить крышку 2 к боковинам 1
- 5) Евровинтами к боковинам 1 закрепить вязку 4
- 6) Вязку 5 с помощью евровинтов закрепить к боковинам 1
- 7) **Выверить диагональ!**
- 8) Набить заднюю стенку ЛДВП с помощью гвоздей.
Стыковать между собой с помощью профиля соединительного
- 9) Придать шкафу вертикальное положение
- 10) Установить полкодержатели в боковины 1
- 11) Разместить на полкодержателях полки 10
- 12) Установить скалку в скалкодержатели
- 13) Собрать фасады 11 и панель 12, как указано на схеме
- 14) Закрепить дополнительно зеркало кляймерами, как на схеме
- 15) Установить петли на фасады
- 16) Закрепить фасады к шкафу
- 17) Отрегулировать зазоры и положение дверей петлями
- 18) В зависимости от пожелания - установите ручки, предварительно просверлив отверстия ф5 мм или закрепите выталкиватель фасада

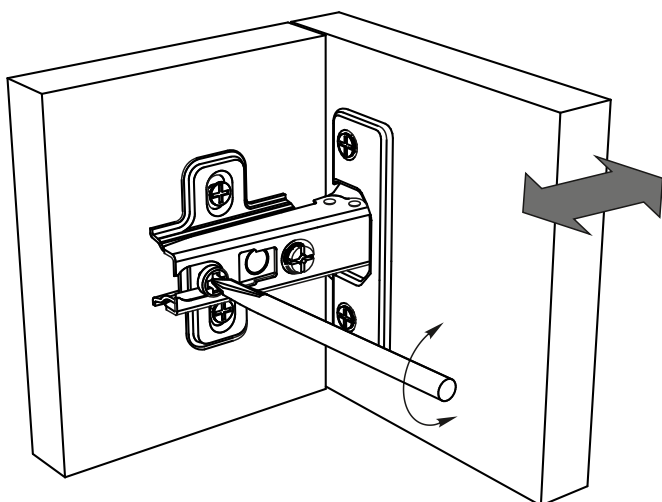
Регулирование зазоров и положения дверей с петлями



регулирование
по высоте



регулирование
по ширине



регулирование
по глубине

Инструкция по уходу за мебелью и правила эксплуатации

Для поддержания надлежащего внешнего вида и долговечности мебели рекомендуется соблюдать следующие общие правила.

1. Мебель должна эксплуатироваться в сухих и теплых помещениях, имеющих отопление и вентиляцию при температуре воздуха не ниже +10°C и не выше +40°, относительной влажности 65-85%.
2. Расположение мебели ближе одного метра от отопительных приборов и других источников тепла, а также под прямыми солнечными лучами, вызывает ускоренное старение покрытия и деформацию мебельных щитов.
3. Поверхность деталей мебели следует оберегать от попадания влаги во избежание разбухания каркасов, фасадов и столешницы, отклеивания кромок на боковых поверхностях.
4. Следует оберегать поверхность мебели и ее конструктивные элементы от механических повреждений, которые могут быть вызваны воздействием твердых предметов, абразивных порошков, а также чрезмерными физическими нагрузками.
5. Изделия мебели необходимо устанавливать на ровные поверхности.
6. Рекомендуется для чистки преимущественно пользоваться мягкой тканью или замшей, смоченной и хорошо отжатой перед использованием. Всегда тщательно высушивайте (протирайте сухой тканью) смоченные участки по окончании чистки. Не следует использовать средства, обладающие абразивными свойствами, а также губки с покрытием из металлического волокнообразного или стружечного материала при чистке.
7. В процессе эксплуатации мебели возможно ослабление крепежной фурнитуры, необходимо осуществлять «затяжку» всех изделий металлофурнитуры, осуществляющих крепеж и регулировку узлов, обеспечивающих открывание и трансформацию подвижных элементов.

Общие технические указания по сборке.

Для удобства транспортировки и предохранения от повреждений, мебель поставляется в разобранном виде в индивидуальной упаковке. Вы можете собрать ее самостоятельно, либо воспользоваться услугами квалифицированных сборщиков. Не приступайте к сборке, не ознакомившись с инструкцией!

Проверить комплектность каждой упаковки, согласно комплектовочной ведомости. **При обнаружении дефектов или не комплектности к сборке не приступать. Обратитесь к продавцу.** ВНИМАНИЕ! Не рекомендуется одновременно вынимать детали из всех упаковок во избежание их смешивания (можете перепутать детали). Проверить наличие фурнитуры.

Во избежание перекосов и повреждений, а также загрязнения мебели, сборку производить на ровном полу, покрытом тканью или бумагой. Необходимо соблюдать осторожность, чтобы не повредить поверхность деталей. В сборке сложных и больших изделий желательно участие двух человек. Перед началом сборки необходимо определить расположение деталей в изделии в соответствии со схемами сборки и инструкцией.

Производитель оставляет за собой право вносить незначительные изменения в конструкцию, не изменяющую внешний вид и дизайн изделия без предварительного уведомления.

Поставщик гарантирует соответствие товаров требованиям ГОСТа 16371-93 при соблюдении условий транспортировки, хранения, сборки (для мебели поставляемой в разобранном виде), эксплуатации. Гарантийный срок эксплуатации мебели: детской и для общественных помещений – 18 месяцев, бытовой – 24 месяца. Гарантийный срок при розничной продаже через торговую сеть исчисляются со дня продажи мебели, но в пределах 30 месяцев со дня её изготовления. Срок эксплуатации 10 лет.



г.Пенза, ул.Рябова, д.7
Тел.: (8412)45-12-58, 45-12-59



отрезать
и приклеить

Шкаф 3хств. «Карина-9»

Упаковал(а)
м.п.

Соответствует
ГОСТ 16371-93
ТР ТС 025/2012
TC N RU Д-RU.ПФ02.В.01680

Дата изготовления: 20____ год
Гарантийный срок эксплуатации 24 мес.
Срок службы изделия 10 лет
Материал: ЛДСП