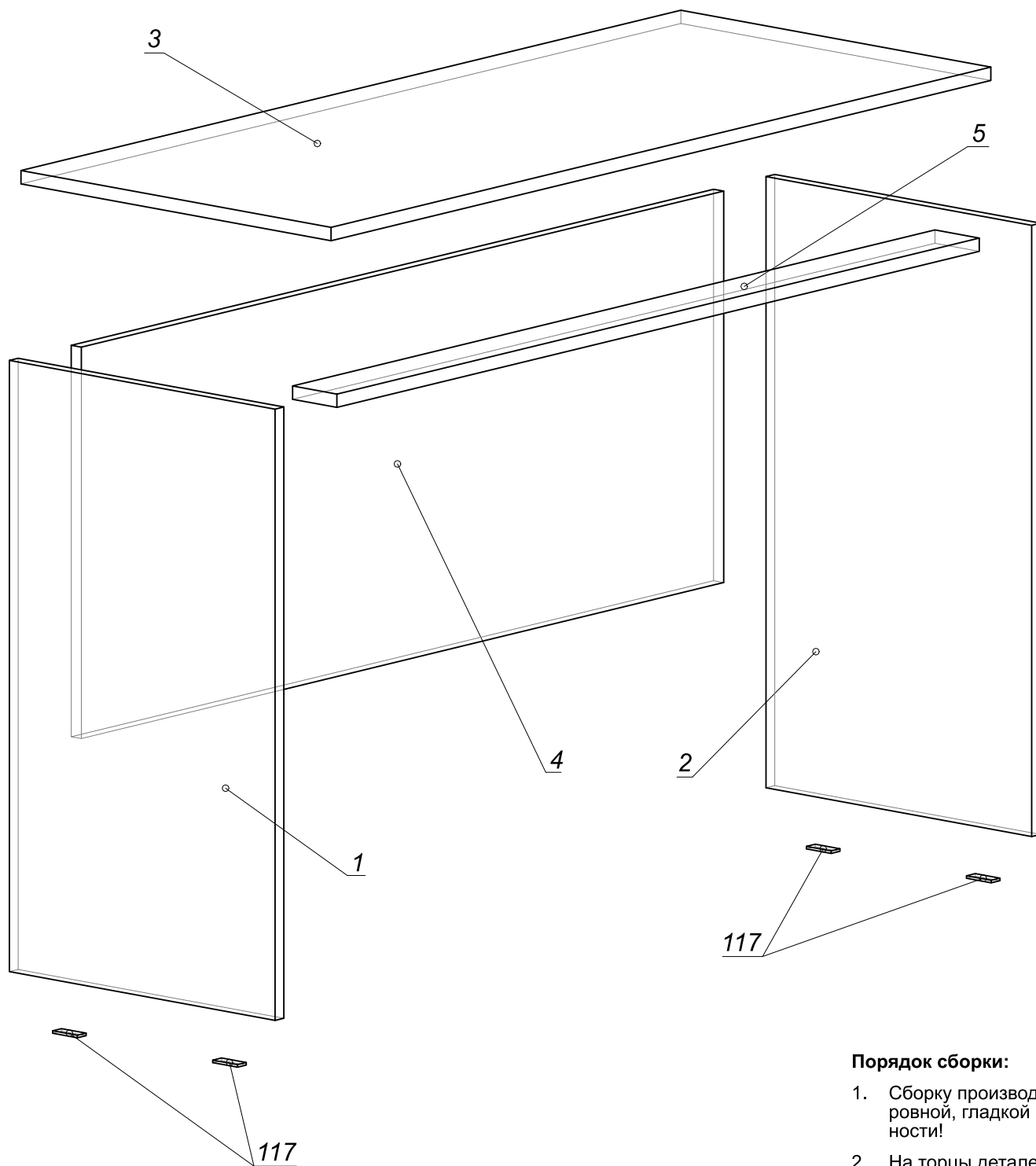


# Схема сборки. Стол С01



## Детали:

№	Название	Длина	Ширина	Кол.
1	Бок левый	734	420	1
2	Бок правый	734	420	1
3	Крышка	1201	490	1
4	Задний щит	1168	420	1
5	Планка	1168	70	1

## Фурнитура:

№	Наименование	Кол.
105	Стяжка эксцентриковая	4
106	Стяжка шурупная	6
107	Ключ шестигранный	1
115	Гвозди 2*25	8
116	Заглушка	6
117	Наконечник	4

## Порядок сборки:

1. Сборку производить на ровной, гладкой поверхности!
2. На торцы деталей 1 и 2 установить наконечники (117) (рис. 2);
3. Согласно схеме сборки, с помощью шурупной стяжки (106) соединить детали 1, 2, 4 и 5. К деталям 1 и 2 присоединить крышку (3) с помощью эксцентриков (105) (рис. 4);
4. Во внешние стяжки (106) установить заглушки (116).

