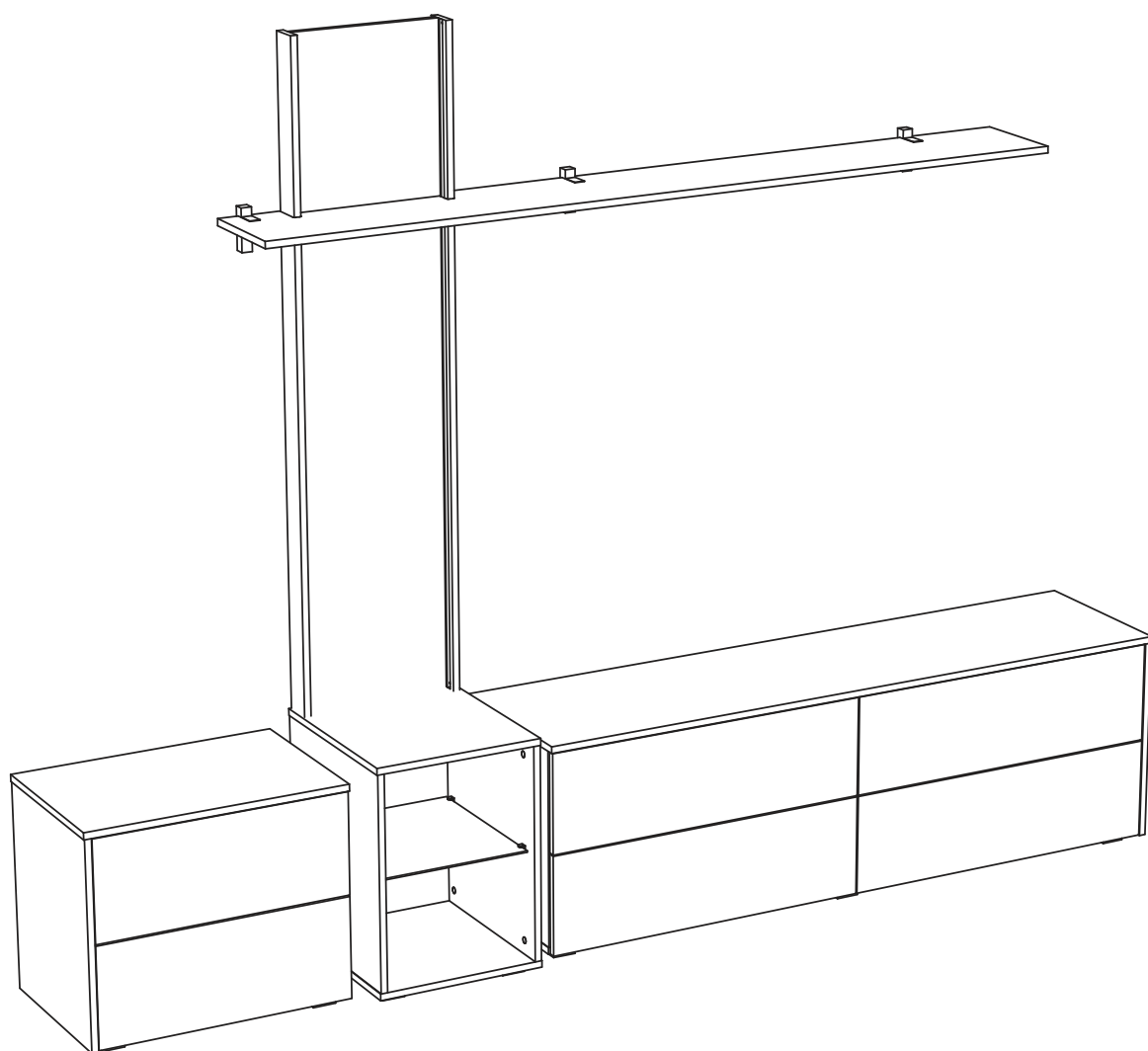


Мебельная компания «МИФ»
Паспорт изделия
Инструкция по сборке и эксплуатации мебели
Модульная система «Сплит»
Тумба ТВ
2650x2114x454 (ШxВxГ)



МИФ
МЕБЕЛЬНАЯ КОМПАНИЯ

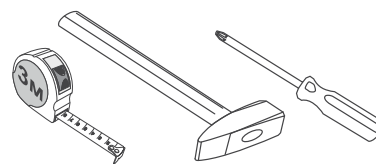
Россия, Пензенская область
г.Пенза, ул.Аустрина, 139а
Телефон: (8412) 20-20-37 (многоканальный)
(8412) 20-20-34, 20-20-35, 90-90-44
Электронная почта: mif-penza@mail.ru
Сайт: www.mebelmif.ru

Комплектовочная ведомость на детали

	Наименование	Размер(мм)		Кол-во шт.	№ по схеме
		Длина	Ширина		
Упаковка №1	Дно ящика(ЛХДФ)	544	348	2	1
	Задняя стенка(ЛХДФ)	484	1604	1	2
	Дно ящика(ЛХДФ)	728	348	2	3
	Дно ящика(ЛХДФ)	744	348	2	4
	Задняя стенка(ЛХДФ)	484	600	1	5
	Задняя стенка ящика	530	140	2	6
	Боковина ящика	350	140	6	7
	Перегородка	472	379	1	8
	Боковина ящика	350	140	6	9
	Фасад	600	240	2	10
	Боковина	472	394	1	11
	Перегородка	472	379	1	12
	Фасад	800	240	2	13
	Задняя стенка ящика	714	140	2	14
	Боковина	488	415	1	15
	Фасад	800	240	2	16
	Задняя стенка ящика	730	140	2	18
	Боковина	472	394	1	20
	Планка	1550	70	2	21
	Крышка	1626	415	1	22
	Боковина	488	415	1	23
	Крышка	1609	394	1	24
	Крышка	622	415	1	25
	Крышка	605	394	1	26
	Задняя стенка	1550	358	1	27
	Полка	2000	248	1	28
	Задняя стенка	511	367	1	29
	Крышка	454	402	2	30
Боковина	512	454	1	31	
Боковина	512	454	1	32	
Упаковка №2	Стеклополка	400	360	1	33
Упаковка №3	Фурнитура			1	

необходимый инструмент для сборки

Сборку рекомендуется производить с помощью специалиста, так как неправильная сборка может привести к нежелательным последствиям. Инструкция даст Вам необходимые рекомендации по сборке, порядка которого просим Вас придерживаться. Перед сборкой внимательно ознакомьтесь с инструкцией, проверьте комплектность фурнитуры и разберите ее по назначению.



*также необходим инструмент для сверления отверстий диаметром 5-6мм.

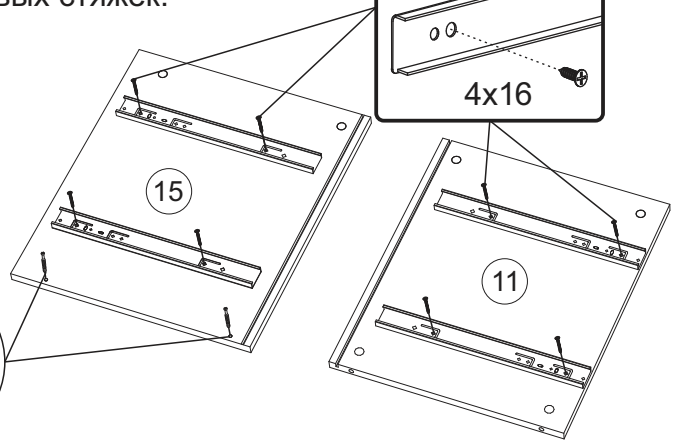
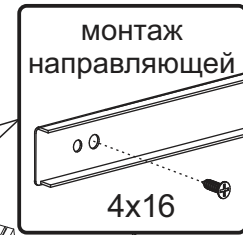
	<p>Клипса светодиодная</p>  <p>1шт</p>	<p>Евровинт</p>  <p>26шт</p>	<p>Ключ для евровинта</p>  <p>1шт</p>	<p>Стяжка эксцентриковая</p>  <p>68к-кт</p>	<p>Заглушка эксцентрика</p>  <p>8шт</p>	<p>Полкодержатель</p>  <p>3шт</p>
<p>Опора ОСК20</p>  <p>14шт</p>	<p>Блок питания</p>  <p>1шт</p>	<p>Стеклодержатель</p>  <p>4шт</p>	<p>Соединитель Rv8</p>  <p>24шт</p>	<p>Направляющие ПВХ350 (с отталкивателем) К-КТ</p> 	<p>Шуруп 4x16</p>  <p>68шт</p>	<p>Шуруп 4x30</p>  <p>56шт</p>

Схема сборки модуля:

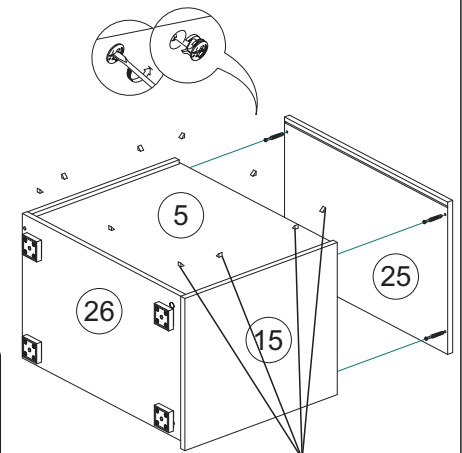
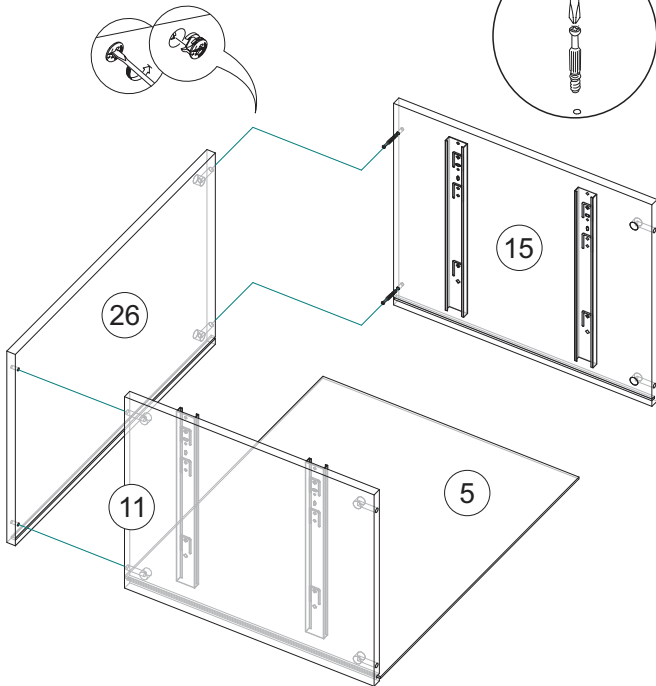
1. Сборку следует проводить вдвоём в сухом помещении на ровной поверхности. Перед сборкой определить место установки изделия, вскрыть все упаковки, закрепить необходимую фурнитуру по наметкам согласно инструкции. После этого можно приступать к дальнейшей сборке.

2. Начните сборку с левой тумбы.

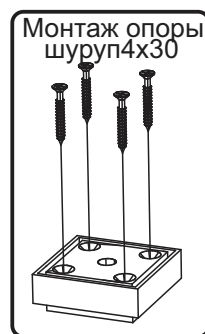
Закрепите шурупами 4x16 направляющие на боковины №11, №15. В боковину №15 вкрутите штоки эксцентриковых стяжек.



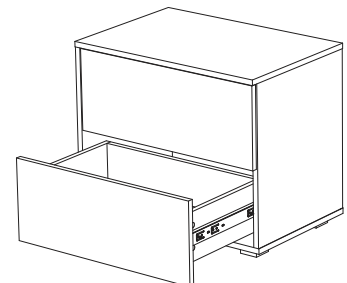
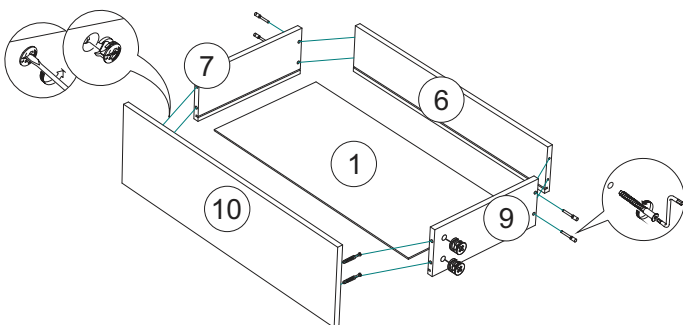
3. Соберите каркас тумбы. Для этого соедините эксцентриковыми стяжками крышку №26 боковинами №11, №15, вставьте в пазы заднюю стенку №5.



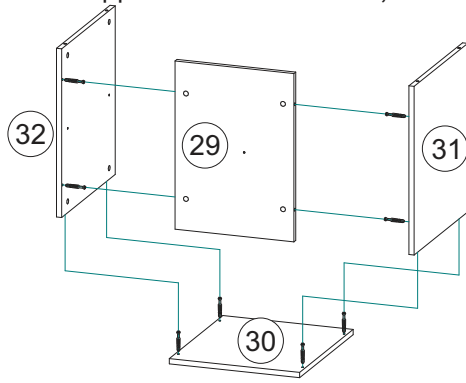
4. Затем этими же эксцентриковыми стяжками соедините крышку №25 с боковинами №11, №15. Зафиксируйте заднюю стенку №5 уголками. Далее шурупами 4x30 прикрутите опоры к крышке №26.



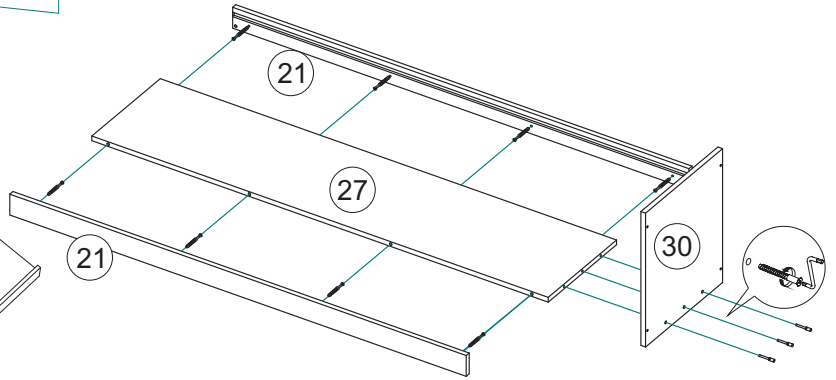
5. Соберите ящики по нижеуказанной схеме и вставьте их в тумбу.



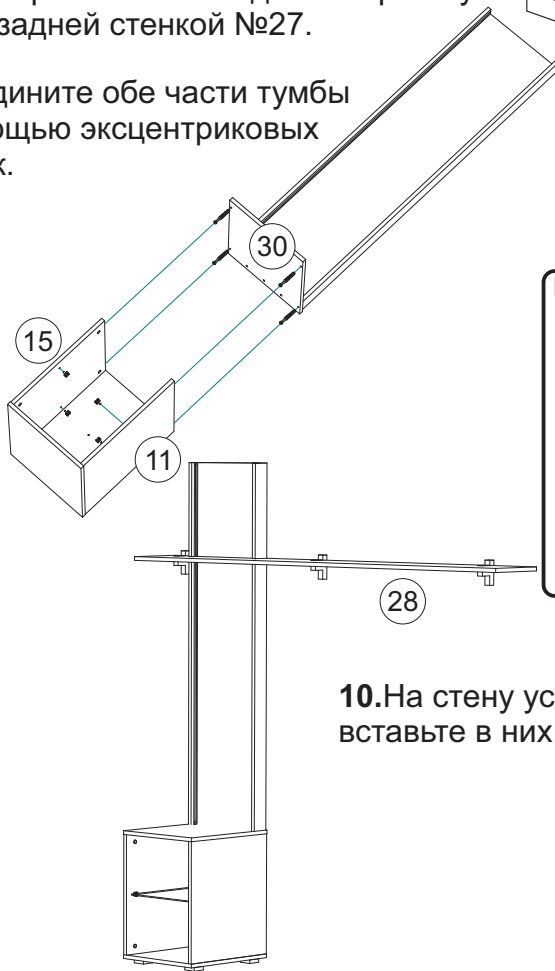
6. Приступите к сборке средней части тумбы. Для этого соедините эксцентриковыми стяжками боковины №31, №32 с задней стенкой №29, а затем эти же боковины соедините с крышкой №30.



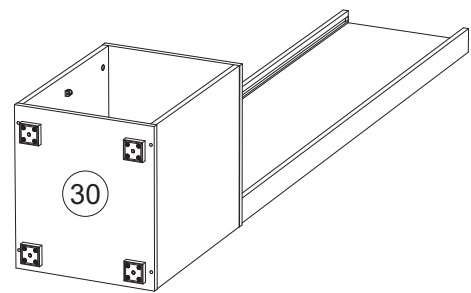
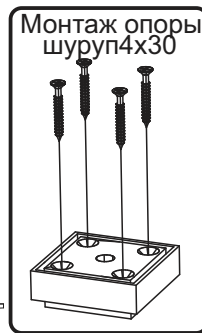
7. Эксцентриковыми стяжками соедините планки №21 с задней стенкой №27, затем евровинтами соедините крышку №30 с задней стенкой №27.



8. Соедините обе части тумбы с помощью эксцентриковых стяжек.



9. Шурупами 4x30 прикрутите опоры к крышке №30.



10. На стену установите полкодержатели, вставьте в них полку №28.

11. Через заднюю стенку №29 просуньте провода светодиодной подсветки, закрепите ее на стеклополе и установите стеклянную полку. Затем подключите подсветку к сети 220В через блок питания, разветвитель как показано на схеме приведенной ниже.

Установка подсветки проводится специалистом, имеющим допуск к работе с электричеством. В комплект входят: клипса светодиодная, блок питания, разветвитель. Дополнительные провода приобретаются отдельно и в комплекте не предусмотрены.

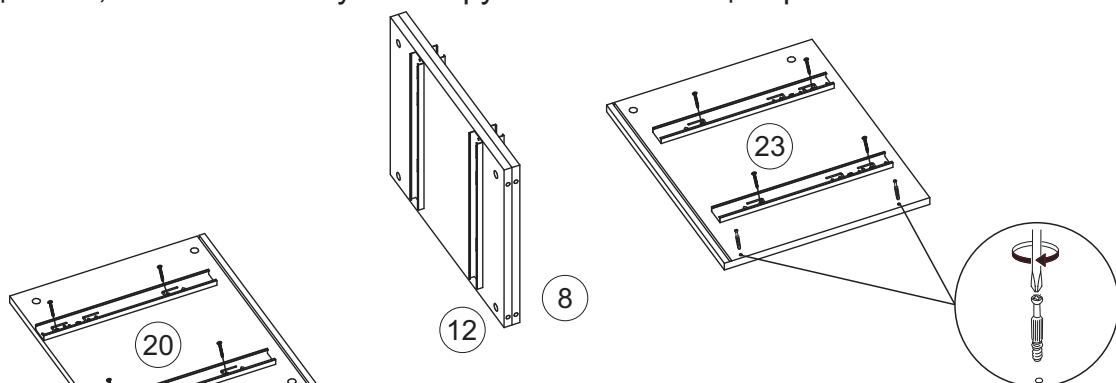
Клипса светодиодная



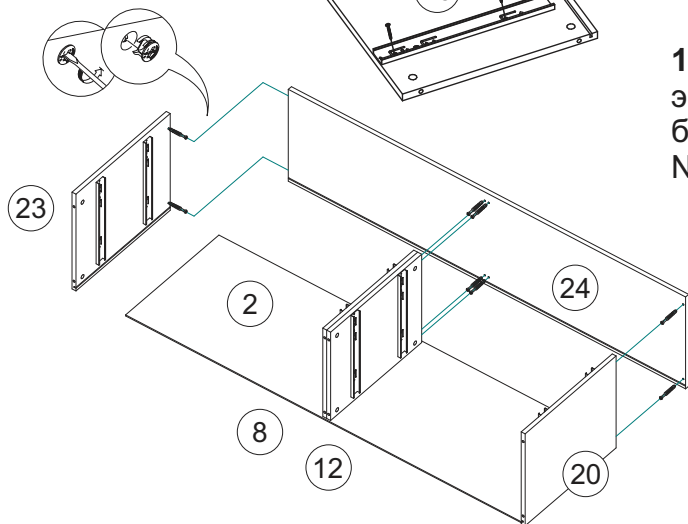
Блок питания

Разветвитель

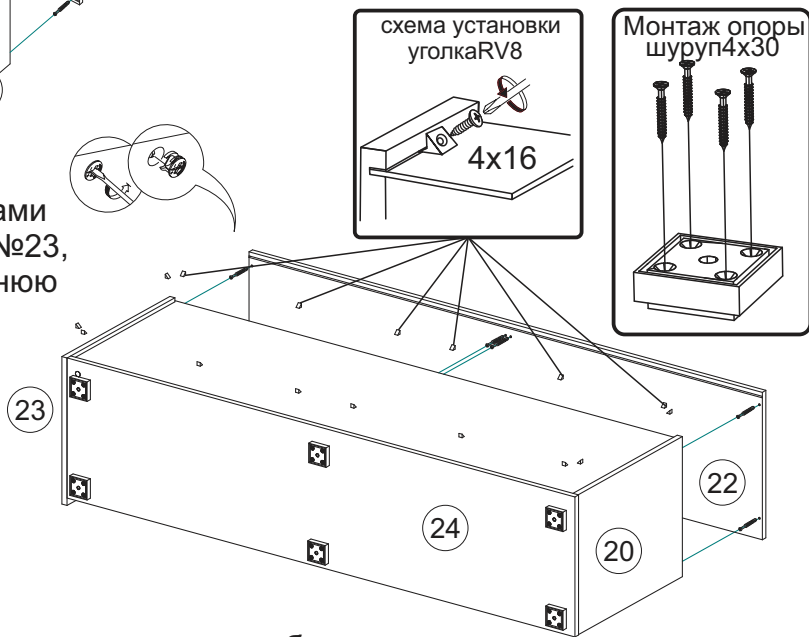
12. Начните сборку с правой тумбы. закрепите шурупами 4x16 направляющие на боковины №20, №23, перегородки №8, №12. В боковину №23 вкрутите штоки эксцентриковых стяжек.



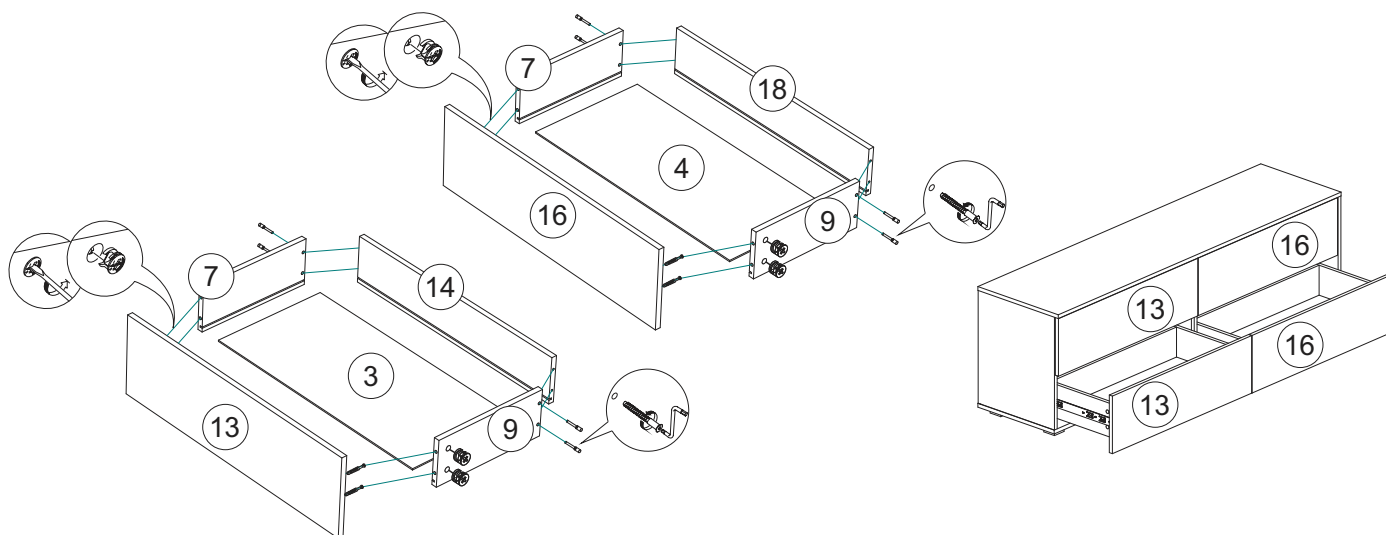
13. Соберите каркас тумбы. Для этого соедините эксцентриковыми стяжками крышку №24 с боковинами №20, №23 и с перегородками №8, №12 вставьте в пазы заднюю стенку №2.



14. Затем этими же эксцентриковыми стяжками соедините крышку №22 с боковинами №20, №23, перегородками №8, №12. Зафиксируйте заднюю стенку №2 уголками. Далее шурупами 4x30 прикрутите опоры к крышке №24.



15. Соберите ящики по нижеуказанной схеме и вставьте их в тумбу.



Инструкция по уходу за мебелью и правила эксплуатации

Для поддержания надлежащего внешнего вида и увеличение срока эксплуатации рекомендуется соблюдать следующие общие правила:

1. Мебель должна эксплуатироваться в сухих и теплых помещениях, имеющих отопление и вентиляцию при температуре воздуха не ниже +1° и не выше +40°, относительной влажности 65-85%.
2. Расположение мебели ближе одного метра от отопительных приборов и других источников тепла, а также под прямыми солнечными лучами, вызывает ускоренное старение покрытия и деформацию мебельных щитов.
3. Поверхность деталей мебели следует оберегать от попадания влаги во избежание разбухания каркасов, фасадов и столешницы, отклеивания кромок на боковых поверхностях.
4. Следует оберегать поверхность мебели и ее конструктивные элементы от механических повреждений, которые могут быть вызваны воздействием твердых предметов, абразивных порошков, а также чрезмерными физическими нагрузками.
5. Изделия мебели необходимо устанавливать на ровные поверхности.
6. Рекомендуется для чистки преимущественно пользоваться мягкой тканью или замшей, смоченной и хорошо отжатой перед использованием. Всегда тщательно высушивайте (протирайте сухой тканью) смоченные участки по окончании чистки. Не следует использовать средства, обладающие абразивными свойствами, а также губки с покрытием из металлического волокнообразного или стружечного материала при чистке.
7. В процессе эксплуатации мебели возможно ослабление крепежной фурнитуры, необходимо осуществлять «затяжку» всех изделий металлофурнитуры, осуществляющих крепеж и регулировку узлов, обеспечивающих открывание и трансформацию подвижных элементов.

Общие технические указания по сборке.

Для удобства транспортировки и предохранения от повреждений, мебель поставляется в разобранном виде в индивидуальной упаковке. Вы можете собрать ее самостоятельно, либо воспользоваться услугами квалифицированных сборщиков. Не приступайте к сборке, не ознакомившись с инструкцией!

Проверить комплектность каждой упаковки, согласно комплектовочной ведомости. **При обнаружении дефектов или не комплектности к сборке не приступать. Обратитесь к продавцу.** ВНИМАНИЕ! Не рекомендуется одновременно вынимать детали из всех упаковок во избежание их смешивания (можете перепутать детали). Проверить наличие фурнитуры.

Во избежание перекосов и повреждений, а также загрязнения мебели, сборку производить на ровном полу, покрытом тканью или бумагой. Необходимо соблюдать осторожность, чтобы не повредить поверхность деталей. В сборке сложных и больших изделий желательно участие двух человек. Перед началом сборки необходимо определить расположение деталей в изделии в соответствии со схемами сборки и инструкцией.

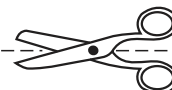
Производитель оставляет за собой право вносить незначительные изменения в конструкцию, не изменяющую внешний вид и дизайн изделия без предварительного уведомления.

Поставщик гарантирует соответствие товаров требованиям ГОСТа 16371-14 при соблюдении условий транспортировки, хранения, сборки (для мебели поставляемой в разобранном виде), эксплуатации.

Гарантийный срок эксплуатации мебели: детской и для общественных помещений - 18 месяцев, бытовой - 24 месяца. Гарантийный срок при розничной продаже через торговую сеть исчисляются со дня продажи мебели, но в пределах 30 месяцев со дня ее изготовления. Срок эксплуатации 10 лет.



Россия, 440054, г. Пенза,
ул. Аустрина, д. 139А
Телефон: +7(8412)20-20-37
E-mail: mif-penza@mail.ru
<http://mebelmif.ru>



отрезать и
приклеить

МС«Сплит»Тумба ТВ

Соответствует
ГОСТ 16371-14

Дата изготовления: 20 ____ год
Гарантийный срок эксплуатации 24 мес.
Срок службы изделия 10 лет.
Материал: ЛДСП