

## **Уважаемый покупатель!**

Благодарим за выбор мебели марки «RINNER». В целях сохранности наша мебель поставляется в разобранном виде. Напоминаем, что в стоимость изделия услуга сборки не включена. Рекомендуем доверить сборку **профессиональным сборщикам**, так как это непосредственно влияет на качество и срок службы мебели.

При покупке мебели настоятельно рекомендуем убедиться в наличии всех деталей, сверяясь с комплектовочной ведомостью (стр. 2,3), т.к. после сборки изделия претензии по количеству и качеству сборочных единиц не принимаются.

Во избежание недоразумений, просим внимательно следовать алгоритму сборки изделия.

## **Рекомендации по сборке**

Перед началом сборки и дальнейшей эксплуатации внимательно ознакомьтесь с настоящим руководством и следуйте его рекомендациям.

Для Вашего удобства рекомендуем собирать мебель вдвоем, на ровной поверхности, соблюдая последовательность согласно представленной схеме.

## **Технические данные**

Габаритные размеры:

Высота (мм): 2220

Вес (кг): 122

Глубина (мм): 1070

Ширина (мм): 1070

## **Правила пользования и эксплуатации изделия**

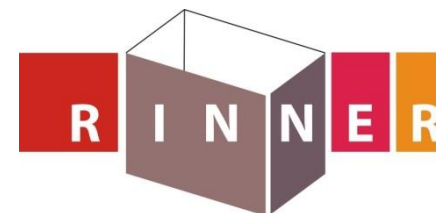
Уважаемый покупатель, срок эксплуатации мебели напрямую зависит от Вашего бережного отношения к ней.

- Не допускайте попадания воды на изделие во избежание разбухания поверхностей. В случае контакта с водой, насухо протрите поверхность мягкой тканью.
- Не ударяйте поверхности острыми, тяжелыми или твердыми предметами.
- Не ставьте на поверхность раскаленные предметы.
- При чистке, во избежание повреждения поверхностей, не используйте щетки, жесткие ткани, зернистые порошки. Для ухода за мебелью используйте специальные средства, предназначенные для мебели.
- Температура нагрева элементов мебели не должна превышать +40°C.
- Не допускается попадание на поверхность веществ, таких как растворители, бензин, обезжиривающие средства и т. п.
- Периодически, в случае ослабления резьбовых соединений, необходима их подтяжка.
- Если у Вас возникнет желание самостоятельно модифицировать изделие, помните, что в этом случае наша гарантия на товар распространяться не будет.
- Несоблюдение каких-либо из вышеуказанных условий, повлекшее возникновение недостатков мебели, является основанием утраты права на гарантийное обслуживание.

## **Гарантийные обязательства**

Изготовитель гарантирует соответствие изделия требованиям нормативных документов ГОСТ и соответственно мебели и материалов для ее изготовления Сертификату соответствия. При самостоятельной сборке мебели гарантия распространяется только на заводской брак изделия. Компания «RINNER» не несет ответственности за повреждения изделия в результате самостоятельной сборки и/или переделки мебели. В случае приобретения уцененной мебели претензии по качеству и внешнему виду не принимаются. Срок службы изделия – 7 лет; срок гарантии – 12 месяцев.

Комплектовщик-



## **ПАСПОРТ**

**Шкаф угловой «Тиффани» М35 «Угловой шкаф с зеркалом»**

**ГОСТ 16371-2014**

Наименование	Индекс позиции
Шкаф угловой «Тиффани» М35 «Угловой шкаф с зеркалом»	13-14-04Цвет:



## **Произведено:**

Россия  
ООО «РИННЭР»  
Удмуртская республика  
г. Ижевск ул. Пойма 91  
e-mail: [mebel@rinner.ru](mailto:mebel@rinner.ru)  
[www.rinner.ru](http://www.rinner.ru)  
т/ф (3412) 998-222

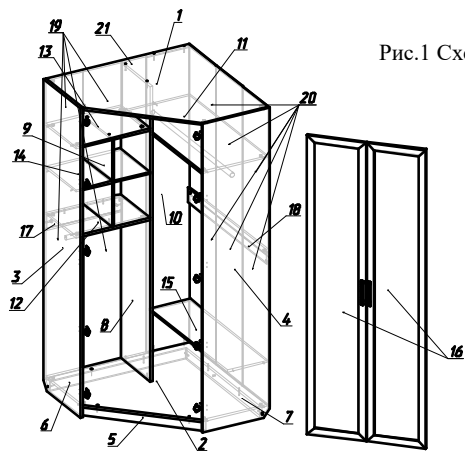


Рис.1 Схема сборки

Необходимый инструмент для сборки:  
\* Рулетка  
\* Отвертка крестовая

Изделие собирается в положении лежа.

1. На детали 3, 4, 5, 6, 7 установить подпятники **З** саморезами **И**;
  2. К детали 2 присоединить детали 5, 6, 7, используя евровинты **Б**;
  3. На детали 3, 4, 8 установить болты эксцентриков **Г**;
  4. Деталь 12, 13, 17 прикрепить к детали 3, 8 эксцентриками **Г**;
  5. Прикрутить деталь 1, 2 к деталям 3, 4, 8 при помощи эксцентриков **Г** и евровинтов **Б**;
  6. К детали 4 прикрутить деталь 11, 18 при помощи эксцентриков **Г**, а к детали 10 при помощи евровинтов **Б**;
  7. Деталь 10 присоединить к крыше и дну евровинтами **Б**;
- Поставить изделие вертикально;
8. Деталь 9 установить между деталями 12, 13 и закрепить евровинтами **Б**;
  9. На детали 3, 4, 8, 10 установить штангодержатели **Ж** на саморезы **И**;
  10. Установить полкодержатели **Д** на детали 3, 4, 8, 10; вложить полки (детали 14, 15);
  11. Закрепить задние стенки (детали 19, 20, 21) на место, используя саморезы **И** и шайбы мебельные **М**, предварительно соединив их стыковочными планками (деталь 22, 23);
  12. Установить на детали 3, 4 крестовины петель **А**, согласно разметке;
  13. Установить петли **А** на фасады МДФ (деталь 16);
  14. Установить фасады и отрегулировать открывание (см. рис. 2);
  15. Установить ручку **Е** на фасады 16 (саморезы в комплекте);
  16. Установить заглушки **В** на видимые соединения;
  17. Установить штанги на штангодержатели (дет. №24, 25).

<b>А</b>	<b>Б</b>	<b>В</b>	<b>Г</b>	<b>Д</b>
<b>Е</b>	<b>Ж</b>	<b>З</b>	<b>И</b>	<b>К</b>
<b>Л</b>	<b>М</b>			

СПЕЦИФИКАЦИЯ ФУРНИТУРЫ		
Обоз.	Наименование	Кол.
А	Петля 4-х шарн. угл. 45* ALBA, BZ	10 шт
Б	Евровинт 6,3x50 мм	31 шт
В	Заглушка евровинта	4 шт
Г	Стяжка эксцентриковая 15x13	22 компл
Д	Полкодержатель d5 мм	12 шт
Е	Ручка со стразами (128мм)	2 шт
Ж	Штангодержатель овал	4 шт
З	Подпятник пластмассовый	10 шт
И	Саморез 3,5x16мм	130 шт
К	Шкант деревянный 8x30	4 шт
Л	Ключ шестигранник S 4 мм	1 шт
М	Шайба мебельная пластмассовая d14x3,5мм	10 шт

СПЕЦИФИКАЦИЯ ДЕТАЛЕЙ			
№ дет.	Наименование	Размер	Кол -во
1	Крыша	1054x1054x16	1
2	Дно	1054x1054 x16	1
3	Боковина левая	2220x490 x16	1
4	Боковина правая	2220x490 x16	1
5	Цоколь фронтальный	838x70x16	1
6	Цоколь задний	1009x70x16	1
7	Цоколь задний2	993x70x16	1
8	Стойка	2118x400x16	1
9	Стойка малая	624x399x16	1
10	Задняя панель ЛДСП	2118x320x16	1
11	Полка большая	1038x488x16	1
12	Полка жесткая1	550x400x16	1
13	Полка жесткая2	550x400x16	1
14	Полка съемная	398x265x16	2
15	Полка нижняя	1036x300x16	1
16	Фасад МДФ	2144x396x16	2
17	Ребро1	500x106x16	1
18	Ребро2	1038x106x16	1
19	Задняя стенка 1 ДВП	1072x284x3,2	4
20	Задняя стенка 2 ДВП	1072x354x3,2	6
21	Задняя стенка 3 ДВП	2147x195x3,2	1
22	Планка стыковочная 1	990	5
23	Планка стыковочная 2	940	1
24	Штанга 1	1032	1
25	Штанга 2	544	1

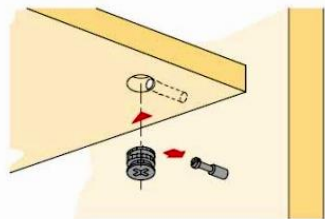
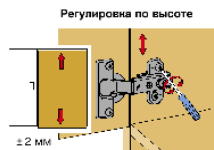
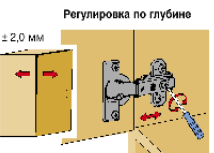


Рис.3 Схема установки эксцентрика



Слегка ослабить крепежные винты отворотной планки, выверить по высоте позицию двери. Затем крепежные винты снова затянуть.



Ослабить крепежный винт и отрегулировать расстояние между дверью и боковинами шкафа. Затем снова затянуть крепежный винт.



Вращать винт **вправо**: наклонение двери становится **меньше** (-).  
Винт вращать **влево**: наклонение двери становится **больше** (+).

Рис.2 Схема установки петель

Мы благодарим Вас за выбор нашей мебели!

Отзывы, пожелания, предложения, вопросы по качеству мебели и обслуживания можно отправить на эл. почту: mebel@rinner.ru.

Мы рады ответить на Ваши звонки с ПН по ПТ с 8-00 до 17-00 по тел.: 8(3412)517-222.

www.rinner.ru

