

Мебельная компания ООО «058 Регион»

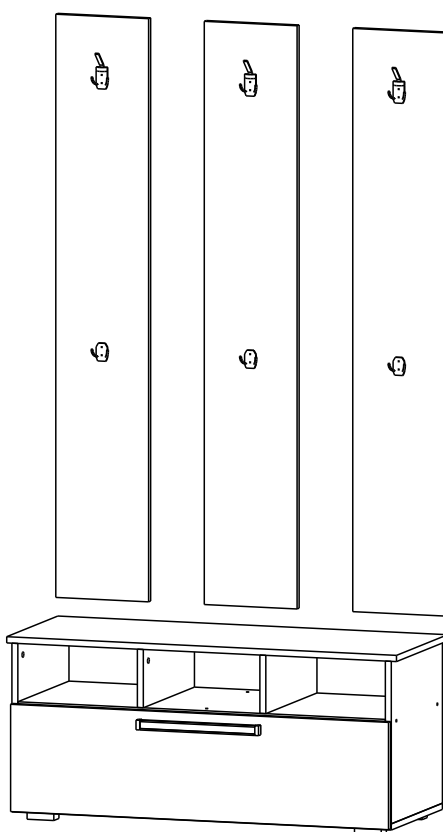
Паспорт изделия

Инструкция по сборке и эксплуатации

Мебель для прихожей «**Визит 14**»

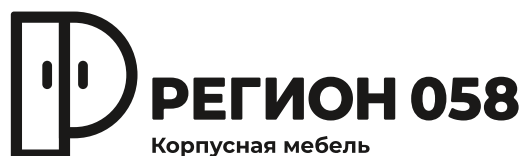
Габаритные размеры Тумба с вешалкой:

1050x2020x420



**Уважаемые покупатели,
рекламация принимается только при наличии номера партии(см. упаковочный ярлык)**

Российская Федерация, 440068, Пензенская область,
г. Пенза, ул. Рябова, д.7, лит.Б



(8412)45-28-43, 45-28-44



region058@list.ru





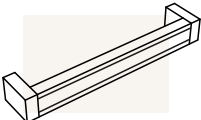



Регион058.РФ

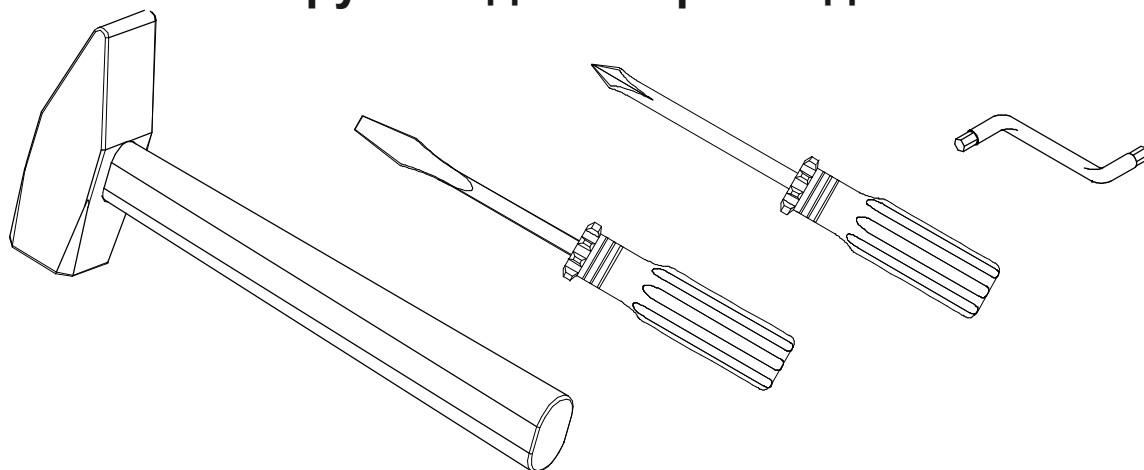
Таблица комплектации изделия

Упаковка	Наименование детали	Размер детали	Кол-во	№
Упаковка 1	Крыша	1050x400	1	1
	Дно	1022x400	1	2
	Вязка	990x400	1	3
	Фасад	276x1018	1	4
	Боковина	418x400	2	5
	Задняя стенка ЛДВП	280x1020	1	6
Упаковка 2	Панель	1500x250	3	7
	Перегородка	150x400	2	8
	Перегородка	252x400	1	9
Упаковка 3	Фурнитура			

Таблица комплектности фурнитуры

<p>Евровинт</p>  <p>17 шт.</p>	<p>Евроключ</p>  <p>1 шт.</p>	<p>Гвозди</p>  <p>30 гр.</p>	<p>Шуруп 4x16</p>  <p>30 гр.</p>	<p>Петля</p>  <p>2 шт.</p>	<p>Заглушка</p>  <p>14 шт.</p>
<p>Барный ограничитель</p>  <p>1 шт.</p>	<p>Опора</p>  <p>5 шт.</p>	<p>Ручка</p>  <p>1 шт.</p>	<p>Магнит</p>  <p>1 шт.</p>	<p>Шуруп 3x16</p>  <p>10 гр.</p>	<p>Саморез 3,5x25</p>  <p>6 шт.</p>
<p>Эксцентриковая стяжка Шток</p>  <p>8 шт.</p>	<p>Шток замка</p> 	<p>Крючок м.</p>  <p>3 шт.</p>	<p>Крючок б.</p>  <p>3 шт.</p>		

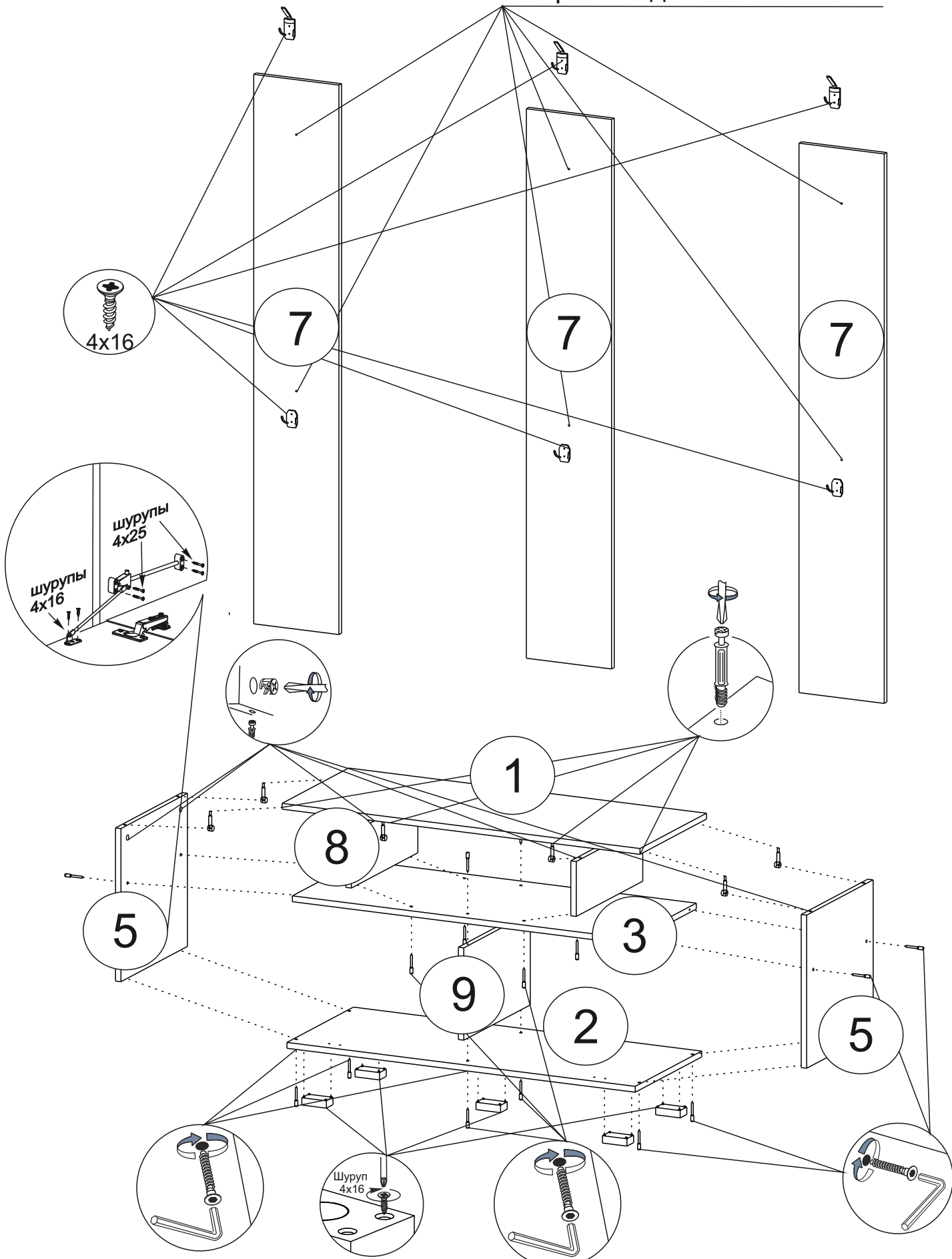
Инструмент для сборки изделия



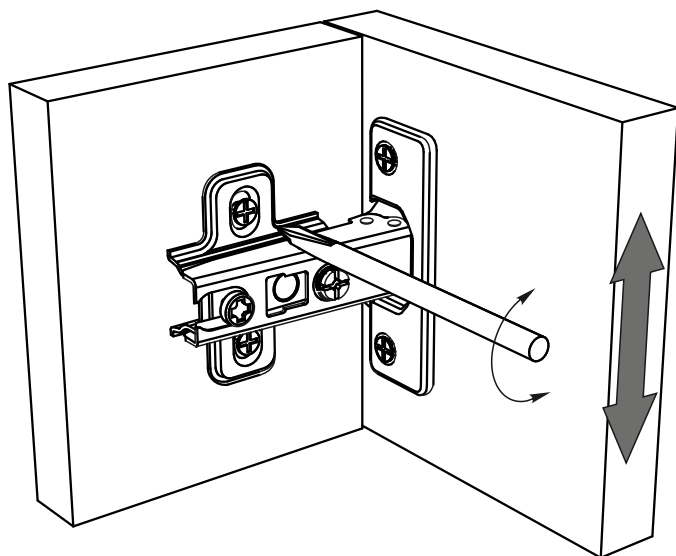
Сборку рекомендуется производить с помощью специалиста, так как неправильная сборка может привести к нежелательным последствиям. Инструкция даст вам необходимые рекомендации по сборке, порядка которых просим вас придерживаться. Перед сборкой внимательно ознакомьтесь с инструкцией, проверьте комплектность фурнитуры и разберите ее по назначению.

- 1) Разметить стену под отверстия в панелях 7 и просверлить стену
- 2) Закрепить панели 7 к стене
- 3) Закрыв шляпки саморезов крючками, закрепить их к панели 7 саморезами 4x16 мм
- 4) С помощью эксцентриков закрепить перегородки 8 и боковины 5 к крышке 1
- 5) Закрепить евровинтами вязку 3 к боковинам 5 и перегородкам 8
- 6) Закрепить евровинтами перегородку 9 к вязке 3
- 7) Закрепить с помощью саморезов 4x16 опоры ко дну 2
- 8) Закрепить дно 2 к перегородке 9 и боковинам 5 с помощью евровинтов
- 9) С помощью гвоздей набить заднюю стенку ЛДВП
ОБЯЗАТЕЛЬНО ВЫВЕРИТЬ ДИАГОНАЛЬ!
- 10) Закрепить магнит с помощью саморезов 3x16 к вязке 9 и ответную металлическую планку к фасаду 4
- 11) Закрепить на фасад 4 петли и ручку, установить фасад, отрегулировав, как показано на схеме
- 12) Установить барный ограничитель

Закрепить дюбелями к стене

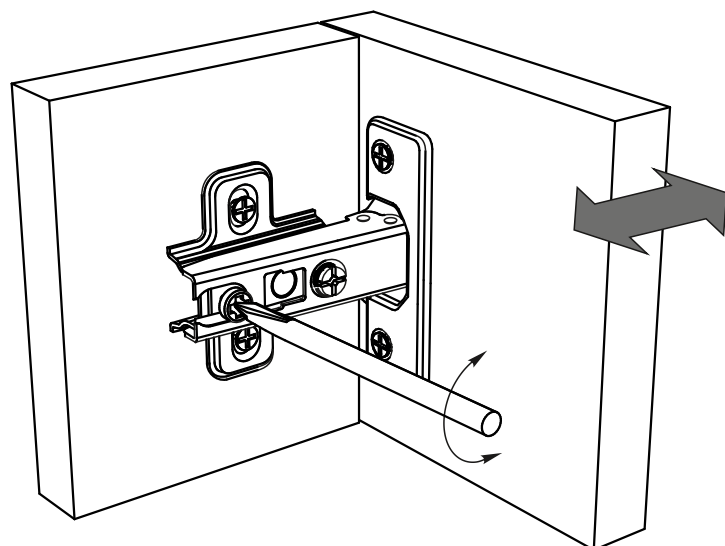
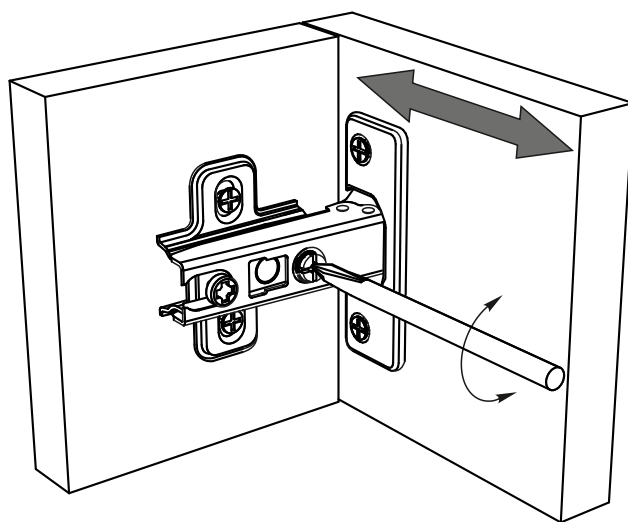


Регулирование зазоров и положения дверей с петлями



регулирование
по высоте

регулирование
по ширине



регулирование
по глубине

Инструкция по уходу за мебелью и правила эксплуатации

Для поддержания надлежащего внешнего вида и долговечности мебели рекомендуется соблюдать следующие общие правила.

1. Мебель должна эксплуатироваться в сухих и теплых помещениях, имеющих отопление и вентиляцию при температуре воздуха не ниже +10°C и не выше +40°, относительной влажности 65-85%.
2. Расположение мебели ближе одного метра от отопительных приборов и других источников тепла, а также под прямыми солнечными лучами, вызывает ускоренное старение покрытия и деформацию мебельных щитов.
3. Поверхность деталей мебели следует оберегать от попадания влаги во избежание разбухания каркасов, фасадов и столешницы, отклеивания кромок на боковых поверхностях.
4. Следует оберегать поверхность мебели и ее конструктивные элементы от механических повреждений, которые могут быть вызваны воздействием твердых предметов, абразивных порошков, а также чрезмерными физическими нагрузками.
5. Изделия мебели необходимо устанавливать на ровные поверхности.
6. Рекомендуется для чистки преимущественно пользоваться мягкой тканью или замшей, смоченной и хорошо отжатой перед использованием. Всегда тщательно высушивайте (протирайте сухой тканью) смоченные участки по окончании чистки. Не следует использовать средства, обладающие абразивными свойствами, а также губки с покрытием из металлического волокнообразного или стружечного материала при чистке.
7. В процессе эксплуатации мебели возможно ослабление крепежной фурнитуры, необходимо осуществлять «затяжку» всех изделий металлофурнитуры, осуществляющих крепеж и регулировку узлов, обеспечивающих открывание и трансформацию подвижных элементов.

Общие технические указания по сборке.

Для удобства транспортировки и предохранения от повреждений, мебель поставляется в разобранном виде в индивидуальной упаковке. Вы можете собрать ее самостоятельно, либо воспользоваться услугами квалифицированных сборщиков. Не приступайте к сборке, не ознакомившись с инструкцией!

Проверить комплектность каждой упаковки, согласно комплекточной ведомости. **При обнаружении дефектов или не комплектности к сборке не приступать. Обратитесь к продавцу.** ВНИМАНИЕ! Не рекомендуется одновременно вынимать детали из всех упаковок во избежание их смешивания (можете перепутать детали). Проверить наличие фурнитуры.

Во избежание перекосов и повреждений, а также загрязнения мебели, сборку производить на ровном полу, покрытом тканью или бумагой. Необходимо соблюдать осторожность, чтобы не повредить поверхность деталей. В сборке сложных и больших изделий желательно участие двух человек. Перед началом сборки необходимо определить расположение деталей в изделии в соответствии со схемами сборки и инструкцией.

Производитель оставляет за собой право вносить незначительные изменения в конструкцию, не изменяющую внешний вид и дизайн изделия без предварительного уведомления.

Поставщик гарантирует соответствие товаров требованиям ГОСТа 16371-93 при соблюдении условий транспортировки, хранения, сборки (для мебели поставляемой в разобранном виде), эксплуатации. Гарантийный срок эксплуатации мебели: детской и для общественных помещений – 18 месяцев, бытовой – 24 месяца. Гарантийный срок при розничной продаже через торговую сеть исчисляются со дня продажи мебели, но в пределах 30 месяцев со дня её изготовления. Срок эксплуатации 10 лет.



ООО «058 Регион»
г.Пенза, ул.Рябова, д.7, лит.Б
Тел.: (8412)45-28-43, 45-28-44



отрезать
и приклеить

Тумба с вешалкой «Визит-14»

Упаковал(а)
м.п.

Соответствует
ГОСТ 16371-93
ТР ТС 025/2012
TC N RU Д-RU.ПФ02.В.01680

Дата изготовления: 20____ год
Гарантийный срок эксплуатации 24 мес.
Срок службы изделия 10 лет
Материал: ЛДСП