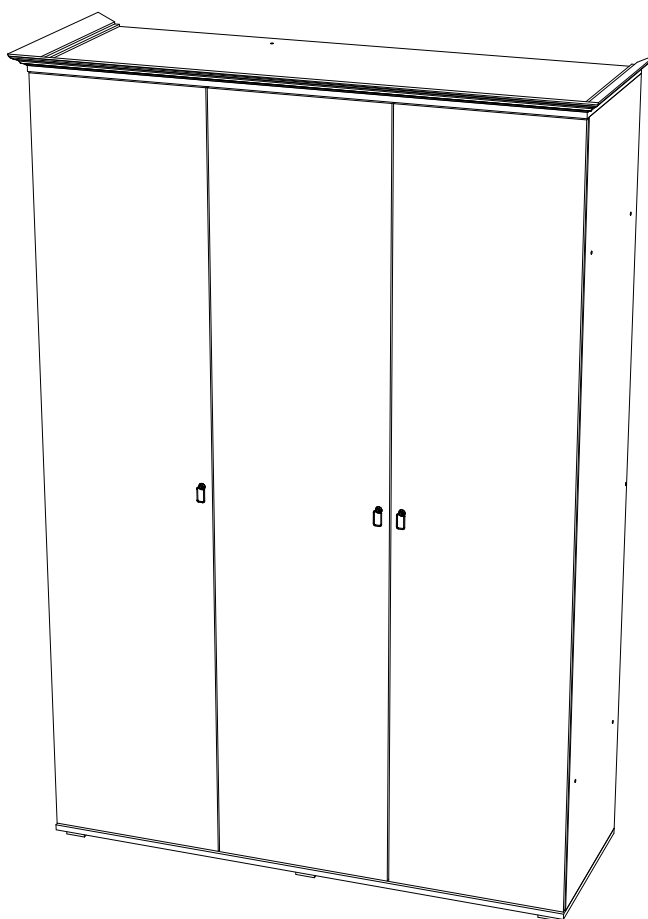


Мебельная компания «МИФ»  
Паспорт изделия  
Инструкция по сборке и эксплуатации  
мебели

**Спальный гарнитур «Престиж-1,2»  
Шкаф 3-х створчатый  
1500x2236x528 (ШxВxГ)**

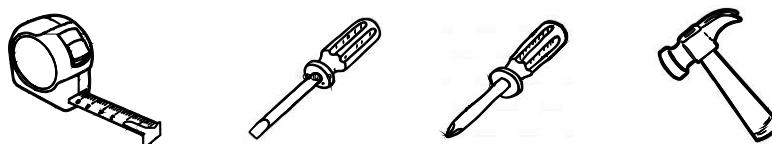


Россия, Пензенская область,  
г. Пенза, ул. Аустрина, 139 а  
Телефон: (8412) 20-20-37 (многоканальный)  
(8412) 20-20-34, 20-20-35, 90-90-44  
Электронная почта: [mif-penza@mail.ru](mailto:mif-penza@mail.ru)  
Сайт: [www.mebelmif.ru](http://www.mebelmif.ru)

# Комплектовочная ведомость на детали

	Наименование	Цвет деталей в комплектации	Размер, мм		Кол-во, шт	№ по схеме
			Длина	Ширина		
Упаковка № 1	Боковина правая		2184	504	1	10
	Боковина левая		2184	504	1	11
	Перегородка		2184	504	1	12
	Задняя стенка (ДВП)		1460	496	2	1
	Задняя стенка (ДВП)		1104	495	2	2
	Задняя стенка (ДВП)		372	997	2	3
Упаковка № 2	Вязка		977	484	2	4
	Крышка		1500	528	2	8
	Вязка		475	484	1	9
	Полка		475	484	4	13
	Вязка		977	100	1	14
	Труба хром		975		1	19
	Профиль соединительный		1448		1	17
Упаковка № 3	Створка		2178	496	2	15
	Створка		2178	496	1	16
Упаковка № 4	Зеркало		920	400	2	18
Упаковка № 5	Карниз		1574		1	20
	Карниз		561		1	21
	Карниз		561		1	22
Упаковка № 6	Фурнитура			1		

## Необходимый инструмент для сборки

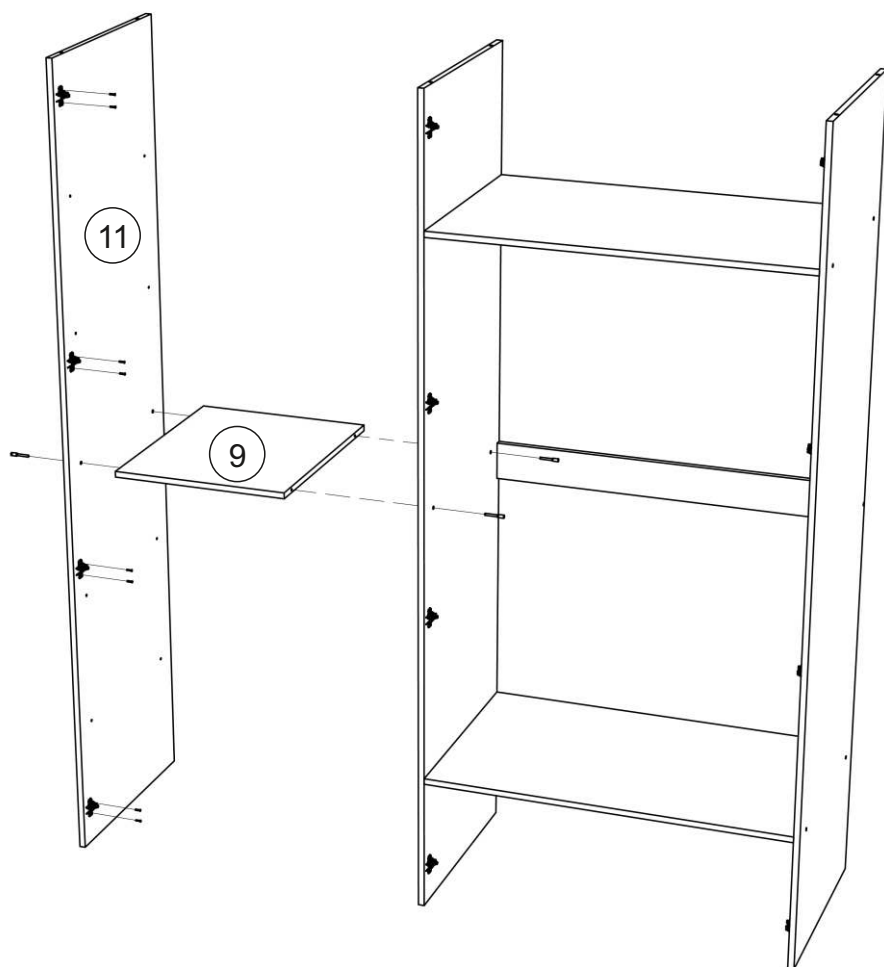
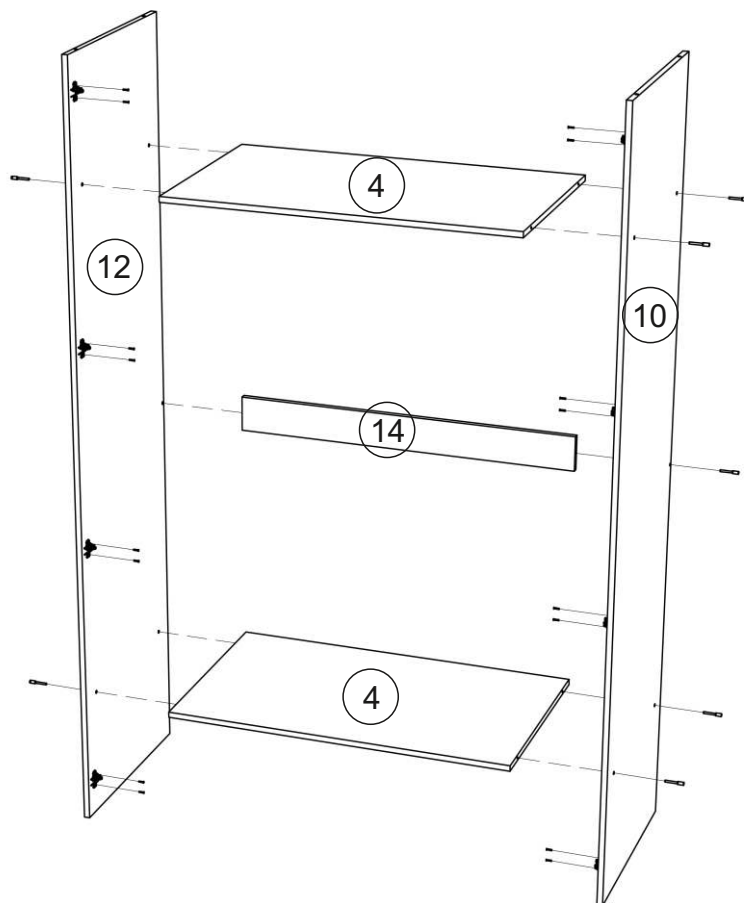


Евровинт 26 шт 	Заглушка евровинта 10 шт 	Ключ для евровинта 1 шт 	Опора ОСК-20 6 шт 	Фланец для трубы 2 шт 
Шуруп 4x16 70 шт 	Ручка серьга 3 шт 	Шуруп 4x30 24 шт 	Гвоздь 2x20 70 	Петля для накладной двери 8 шт 
Петля для полунакладной двери 4 шт 	Полкодержатель 18 шт 	Кляймер 20 шт 	Шуруп 3x16 20 шт 	Болт для мебельной ручки 4x20 3 шт 

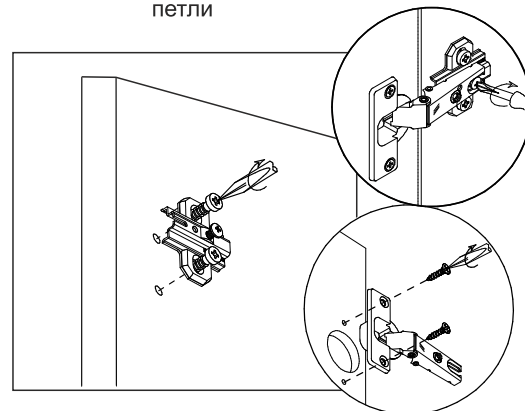
Настоятельно рекомендуем доверять сборку специалистам! Некачественная сборка может повлиять на качество мебели а так же срок ее эксплуатации. Инструкция даст Вам необходимые рекомендации по сборке, порядка которых просим Вас придерживаться. Перед сборкой необходимо внимательно ознакомиться с инструкцией, а так же проверить комплектность изделия и наличие фурнитуры.

# Инструкция по сборке

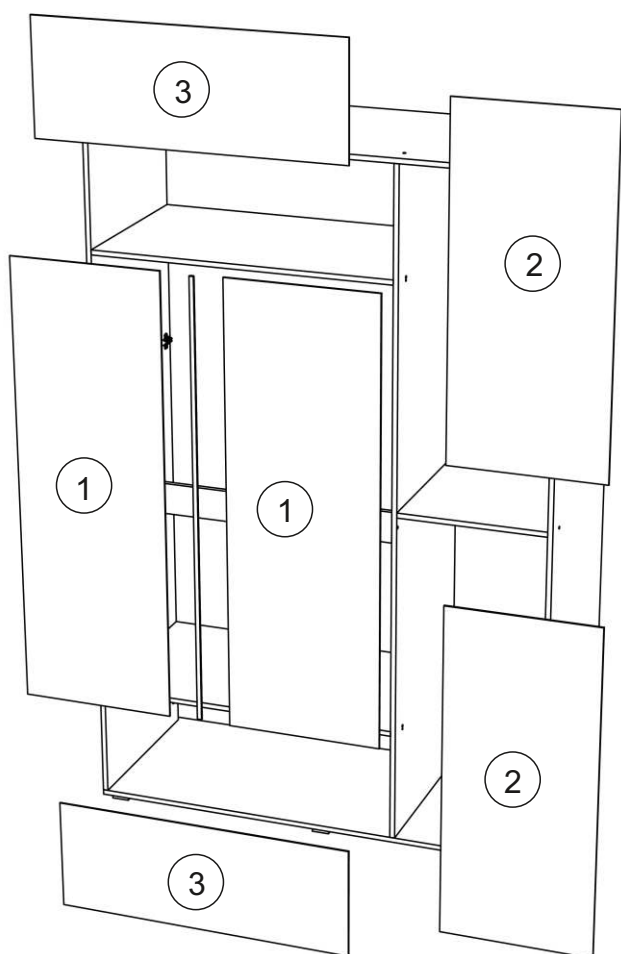
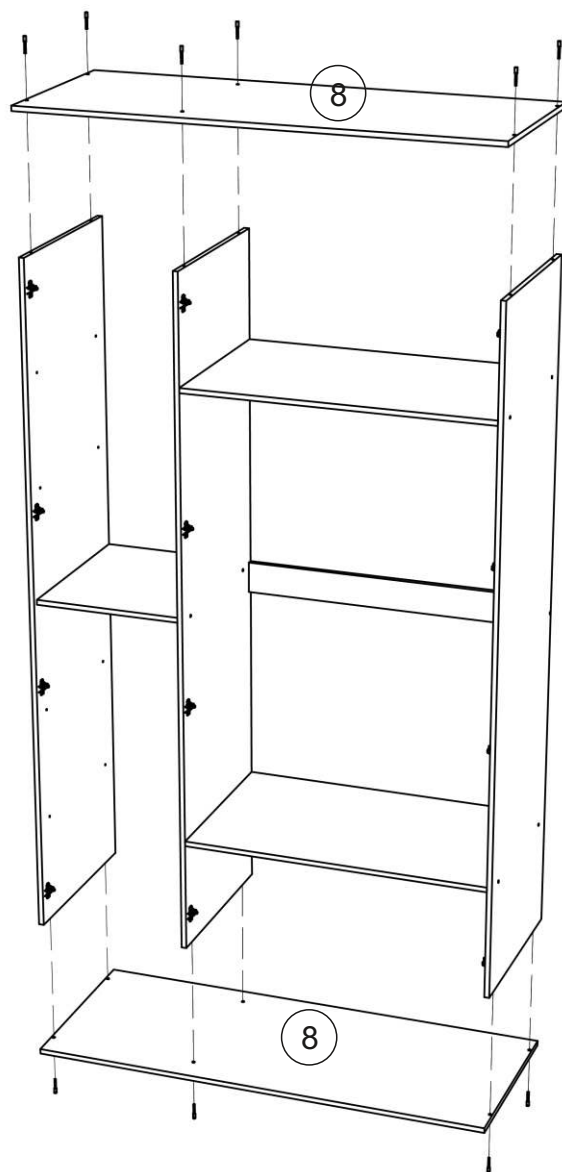
1. Сборку следует проводить в сухом помещении на ровной поверхности. Перед сборкой вскрыть упаковки, закрепить необходимую фурнитуру по наметкам согласно инструкции. После этого можно приступать к дальнейшей сборке.
2. Соединить боковину 10 и перегородку 12 вязками 4, 14 евроинтами.
3. Соединить подготовленные боковину и перегородку с боковиной 11 вязкой 9, используя евроинты.



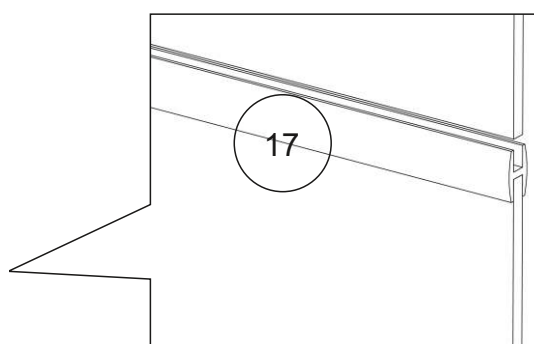
Крепление ответной планки петли



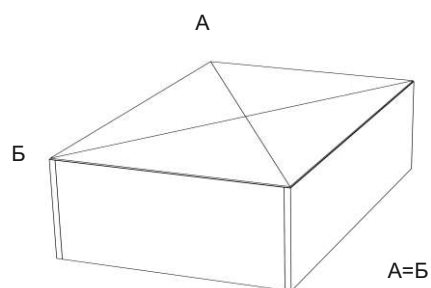
4. Закрепить крышки 8 еврошурупами  
5. Для закрепления задней стенки положить изделие в горизонтальное положение лицевой стороной вниз. Выровнять диагональ при помощи рулетки, после чего закрепить панели 1,2,3 гвоздями 2x20, предварительно соединив панели 1 профилем 17.



Соединительный профиль



Проверка диагонали



6. Закрепить опоры на нижнюю крышку 8 шурупами 4x30.
7. Закрепить петли на створки 15 шурупами 4x16.
8. Навесить готовые створки.
9. Закрепить ручки на створки.
10. Установить полкодержатели в имеющиеся отверстия.
11. Установить полкодержатели на верхнюю крышку 8.
12. Установить полки 13.
13. Закрепить трубу 19 фланцами с помощью шурупов 4x16.

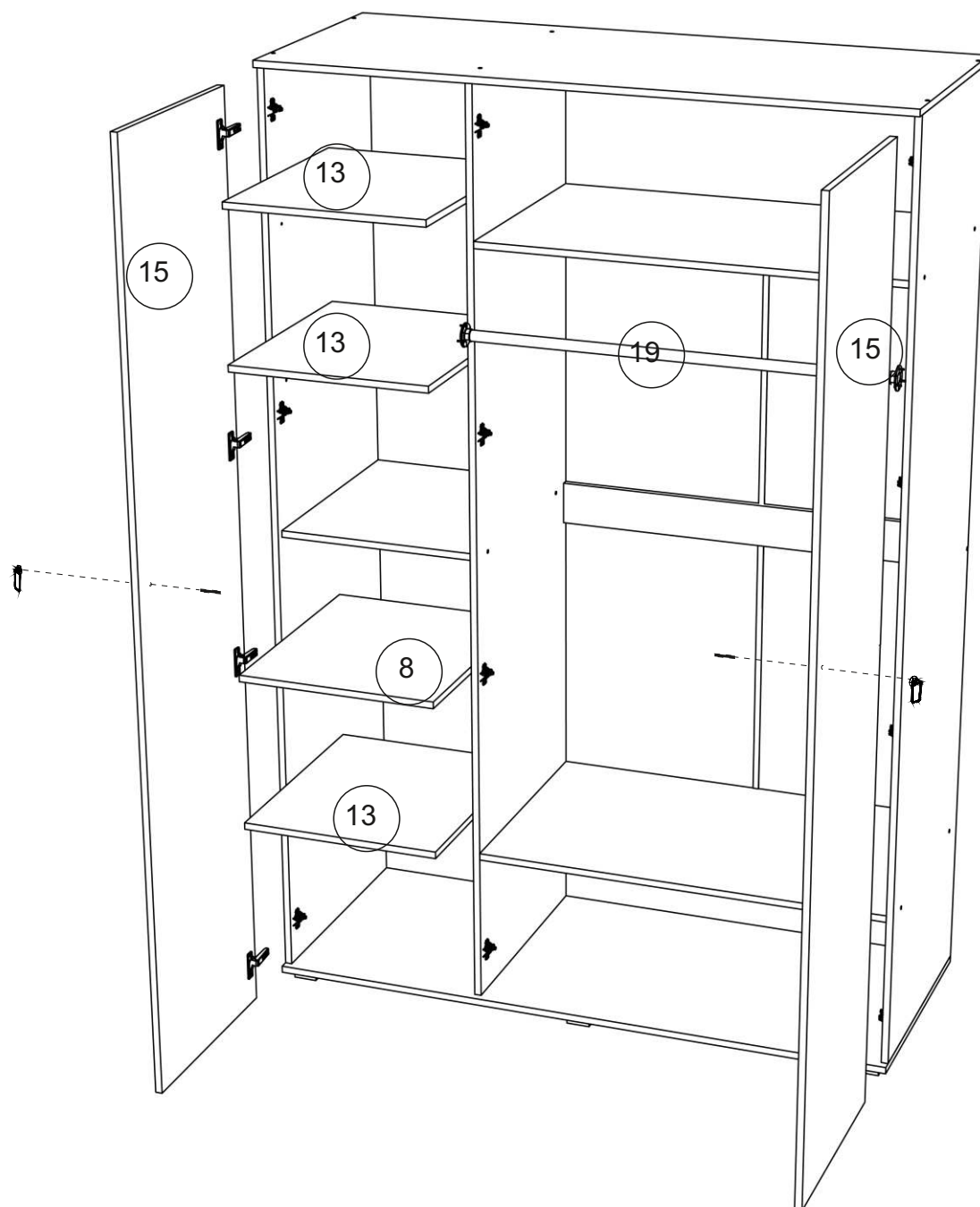


схема монтажа полкодержателя

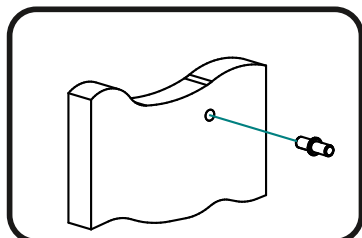
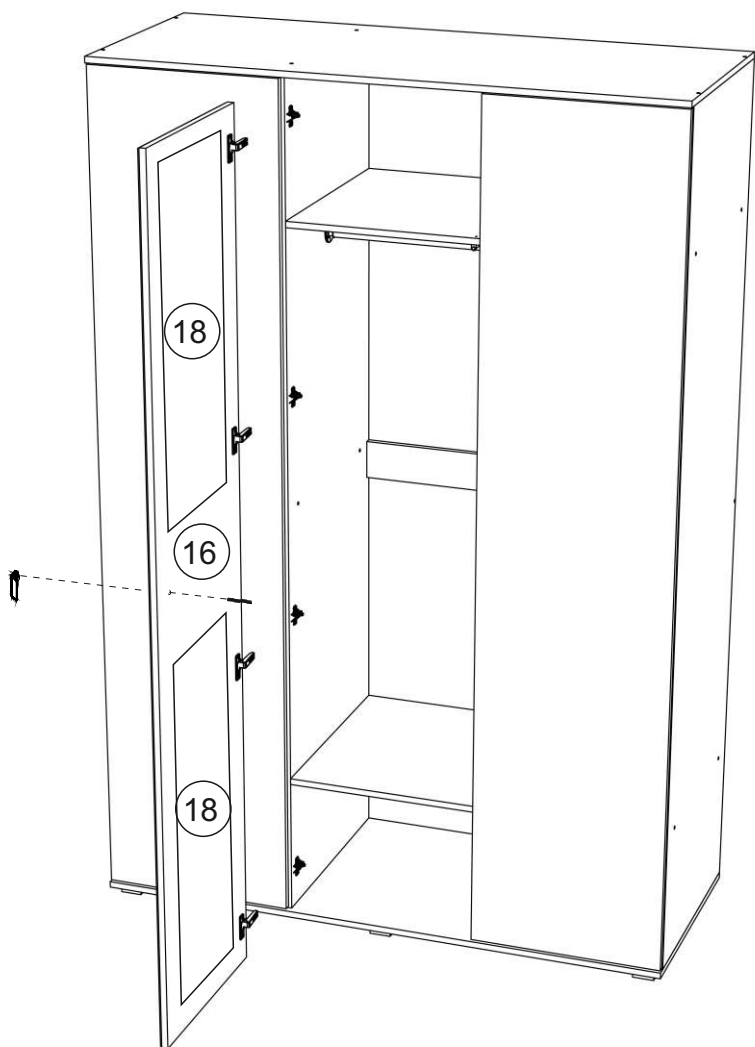


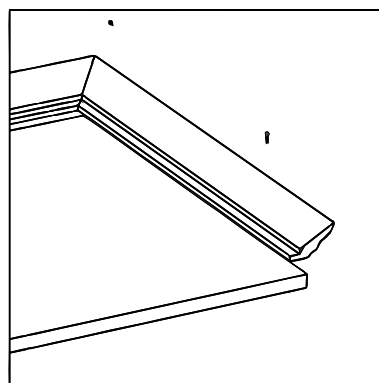
схема монтажа опоры



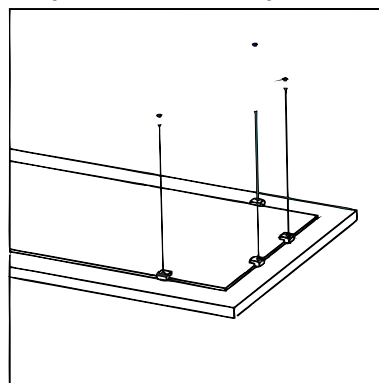
14. Закрепить зеркала 18 к створке 16 при помощи кляймеров используя шурупы 3x16. Затягивание шурупа производить осторожно, без усилия, во избежании повреждения зеркала (\*Для МС Престиж-1) .
15. Закрепить на створку с зеркалом 16 полунакладные петли шурупами 4x16.
16. Навесить готовую створку.
17. Установить ручку на створку.
18. Закрепить карниз на верхнюю крышку, используя шурупы 4x16



Крепление карниза



Крепление зеркала

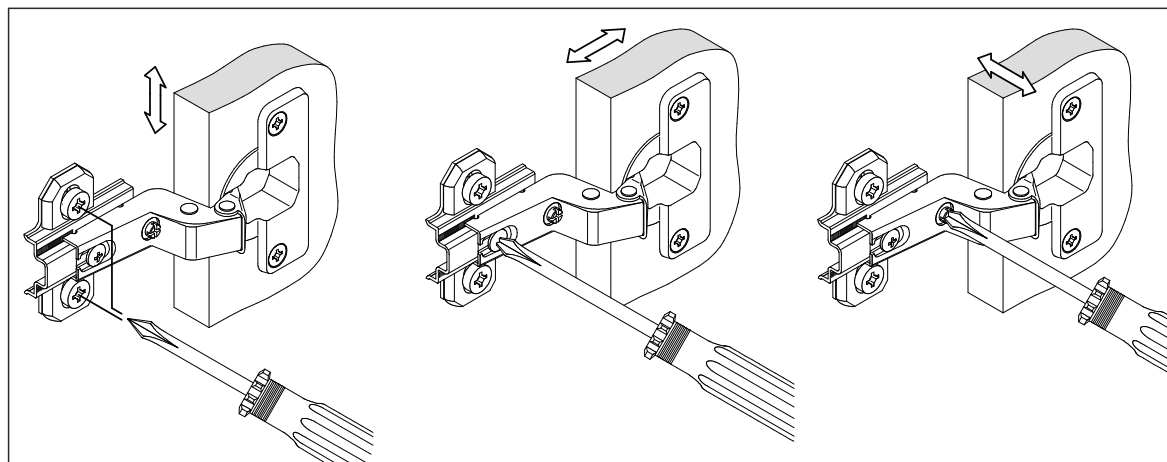


### Регулирование зазоров и положения дверей с петлями

Регулирование по высоте

Регулирование глубины

Регулирование наложения



## Инструкция по уходу за мебелью и правила эксплуатации

Для поддержания надлежащего внешнего вида и увеличение срока эксплуатации рекомендуется соблюдать следующие общие правила:

1. Мебель должна эксплуатироваться в сухих и теплых помещениях, имеющих отопление и вентиляцию при температуре воздуха не ниже +1° и не выше +40°, относительной влажности 65-85%.
2. Расположение мебели ближе одного метра от отопительных приборов и других источников тепла, а также под прямыми солнечными лучами, вызывает ускоренное старение покрытия и деформацию мебельных щитов.
3. Поверхность деталей мебели следует оберегать от попадания влаги во избежание разбухания каркасов, фасадов и столешницы, отклеивания кромок на боковых поверхностях.
4. Следует оберегать поверхность мебели и ее конструктивные элементы от механических повреждений, которые могут быть вызваны воздействием твердых предметов, абразивных порошков, а также чрезмерными физическими нагрузками.
5. Изделия мебели необходимо устанавливать на ровные поверхности.
6. Рекомендуется для чистки преимущественно пользоваться мягкой тканью или замшей, смоченной и хорошо отжатой перед использованием. Всегда тщательно высушивайте (протирайте сухой тканью) смоченные участки по окончании чистки. Не следует использовать средства, обладающие абразивными свойствами, а также губки с покрытием из металлического волокнообразного или стружечного материала при чистке.
7. В процессе эксплуатации мебели возможно ослабление крепежной фурнитуры, необходимо осуществлять «затяжку» всех изделий металлофурнитуры, осуществляющих крепеж и регулировку узлов, обеспечивающих открывание и трансформацию подвижных элементов.

### Общие технические указания по сборке.

Для удобства транспортировки и предохранения от повреждений, мебель поставляется в разобранном виде в индивидуальной упаковке. Вы можете собрать ее самостоятельно, либо воспользоваться услугами квалифицированных сборщиков. Не приступайте к сборке, не ознакомившись с инструкцией!

Проверить комплектность каждой упаковки, согласно комплектовочной ведомости. **При обнаружении дефектов или не комплектности к сборке не приступать. Обратитесь к продавцу.** ВНИМАНИЕ! Не рекомендуется одновременно вынимать детали из всех упаковок во избежание их смешивания (можете перепутать детали). Проверить наличие фурнитуры.

Во избежание перекосов и повреждений, а также загрязнения мебели, сборку производить на ровном полу, покрытом тканью или бумагой. Необходимо соблюдать осторожность, чтобы не повредить поверхность деталей. В сборке сложных и больших изделий желательно участие двух человек. Перед началом сборки необходимо определить расположение деталей в изделии в соответствии со схемами сборки и инструкцией.

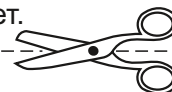
Производитель оставляет за собой право вносить незначительные изменения в конструкцию, не изменяющую внешний вид и дизайн изделия без предварительного уведомления.

Поставщик гарантирует соответствие товаров требованиям ГОСТа 16371-14 при соблюдении условий транспортировки, хранения, сборки (для мебели поставляемой в разобранном виде), эксплуатации.

Гарантийный срок эксплуатации мебели: детской и для общественных помещений - 18 месяцев, бытовой – 24 месяца. Гарантийный срок при розничной продаже через торговую сеть исчисляются со дня продажи мебели, но в пределах 30 месяцев со дня ее изготовления. Срок эксплуатации 10 лет.



Россия, 440054, г.Пенза,  
ул. Аустрина, д. 139А  
Телефон: +7(8412)20-20-37  
E-mail: mif-penza@mail.ru  
<http://mebelmif.ru>



отрезать и  
приклеить

### Спальный гарнитур «Престиж-1,2» Шкаф 3-х створчатый

Соответствует  
ГОСТ 16371-14

Дата изготовления: 20\_\_\_\_ год  
Гарантийный срок эксплуатации 24 мес.  
Срок службы изделия 10 лет.  
Материал: ЛДСП