

## **Уважаемый покупатель!**

Благодарим за выбор мебели марки «RINNER». В целях сохранности наша мебель поставляется в разобранном виде. Напоминаем, что в стоимость изделия услуга сборки не включена. Если Вы предпочли собрать мебель самостоятельно, надеемся, что процесс сборки доставит Вам удовольствие и не займет много времени.

При покупке мебели настоятельно рекомендуем убедиться в наличии всех деталей, сверяясь с комплекточной ведомостью (стр. 2,3), т.к. после сборки изделия претензии по количеству и качеству сборочных единиц не принимаются.

Во избежание недоразумений, просим внимательно следовать алгоритму сборки изделия.

## **Рекомендации по сборке**

Перед началом сборки и дальнейшей эксплуатации внимательно ознакомьтесь с настоящим руководством и следуйте его рекомендациям.

Для Вашего удобства рекомендуем собирать мебель вдвоем, на ровной поверхности, соблюдая последовательность согласно представленной схеме.

## **Технические данные**

Габаритные размеры:

Высота (мм): 600 мм

Глубина (мм): 240 мм

Ширина (мм): 601 мм

Вес (кг): 13 кг

## **Правила пользования и эксплуатации изделия**

Уважаемый покупатель, срок эксплуатации мебели напрямую зависит от Вашего бережного отношения к ней.

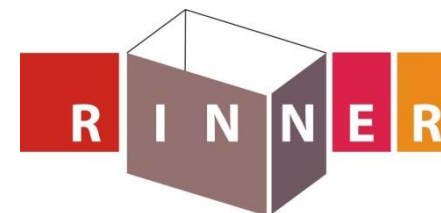
- Не допускайте попадания воды на изделие во избежание разбухания поверхностей. В случае контакта с водой, насухо протрите поверхность мягкой тканью.
- Не ударяйте поверхности острыми, тяжелыми или твердыми предметами.
- Не ставьте на поверхность раскаленные предметы.
- При чистке, во избежание повреждения поверхностей, не используйте щетки, жесткие ткани, зернистые порошки. Для ухода за мебелью используйте специальные средства, предназначенные для мебели.
- Температура нагрева элементов мебели не должна превышать +40°C.
- Не допускается попадание на поверхность веществ, таких как растворители, бензин, обезжиривающие средства и т. п.
- Периодически, в случае ослабления резьбовых соединений, необходима их подтяжка.
- Если у Вас возникнет желание самостоятельно модифицировать изделие, помните, что в этом случае наша гарантия на товар распространяться не будет.
- Несоблюдение каких-либо из вышеуказанных условий, повлекшее возникновение недостатков мебели, является основанием утраты права на гарантийное обслуживание.

## **Гарантийные обязательства**

Изготовитель гарантирует соответствие изделия требованиям нормативных документов ГОСТ и соответствию мебели и материалов для ее изготовления Сертификату соответствия. В случае приобретения уцененной мебели претензии по качеству и внешнему виду не принимаются.

Срок службы изделия – 7 лет; срок гарантии – 12 месяцев.

Комплектовщик-



## **ПАСПОРТ Шкаф «Лимба» М09 "Шкаф навесной" ГОСТ 16371-2014**

Наименование	Индекс позиции
Шкаф «Лимба» М09 "Шкаф навесной"	13-15Цвет:



## **Произведено:**

Россия  
ООО «РИННЭР»  
Удмуртская республика  
г. Ижевск ул. Пойма 91  
e-mail: [mebel@rinner.ru](mailto:mebel@rinner.ru)  
[www.rinner.ru](http://www.rinner.ru)  
т/ф (3412) 998-222

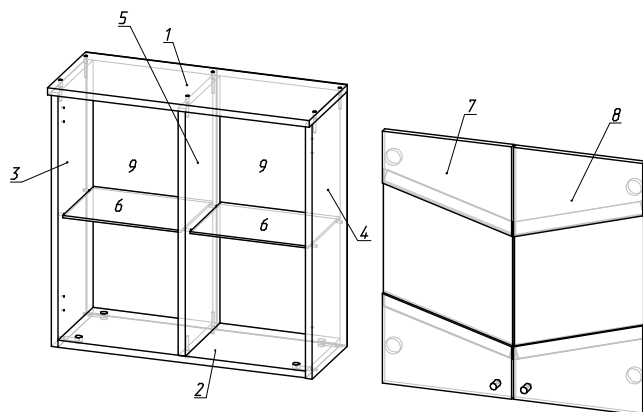
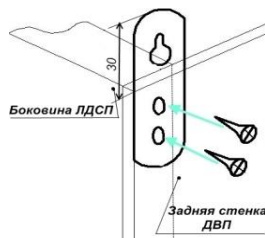


Рис. 1 Схема сборки

Рис.4. Схема установки подвески



Порядок сборки изделия:

Собирать изделие рекомендуется в горизонтальном положении.

1. Установить соединительные болты эксцентриков (И) на дет № 3,4; соединить деталь №2 с дет № 3,4 при помощи эксцентриковой стяжки (И) (рис.2);
2. Соединить деталь № 5 с деталью №2 при помощи евровинтов (А); присоединить деталь № 1 с деталями №3,4,5 при помощи евровинтов (А); перевернуть изделие лицевой стороной вниз;
3. Выровнять диагональ, прикрепить детали №9 (ДВП) к задней стенке изделия при помощи саморезов (Ж), шайб мебельных (З);
4. Установить крестовины петель (Г) на детали № 3,4 согласно разметке на саморезы (Ж); установить чаши петель на детали № 7,8 (фасады) на саморезы (Ж)
5. Навесить фасады, регулировку петель производить после установки изделия на место (рис.3);
6. Установить лицевую фурнитуру (Б,В,Е);
7. Установить изделие на место, присоединив навесы (М) на торцы деталей №3,4, закрутить при этом в нижнее отверстие саморез 4x30 (Н), а в верхнее саморез 3,5x16 (Ж) (рис.4)
8. Установить полкодержатели (Д) на детали № 3,4; установить съемные полки на место



Рис. 2 Схема установки эксцентрика

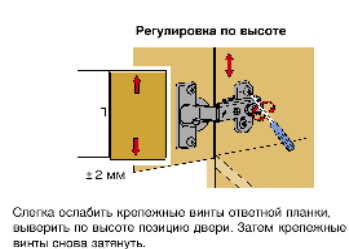
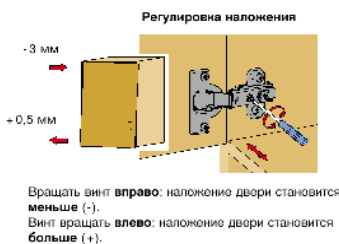


Рис. 3 Схема установки петель



### СПЕЦИФИКАЦИЯ ФУРНИТУРЫ

Обоз.	Наименование	Кол.
А	Евровинт 6.3x50 мм	8 шт.
Б	Заглушка евровинта ШИМО СВЕТЛІ №15	8 шт.
В	Заглушка эксцентриковой стяжки ШИМО СВЕТЛІ №15	4 шт.
Г	Петля 4-х шарн. накладная ALBA, BZ	4 шт.
Д	Полкодержатель для стекла «Лопатка» с присоской	8 шт.
Е	Ручка кнопка К 3 металл	2 шт.
Ж	Саморез 3,5x16 мм	50 шт
З	Шайба мебельная пластмассовая d 14x3,5 мм	10 шт
И	Стяжка эксцентриковая 15x13	4 компл.
К	Ключ шестигранник S 4 мм	1 шт.
Л	Демпфер самоклеющийся	4 шт.
М	Навес прямой 5.1 А	2 шт.
Н	Саморез 4x30	2 шт.

### СПЕЦИФИКАЦИЯ ДЕТАЛЕЙ

№ дет.	Наименование	Размер	Кол-во
Упаковка №1			
1	Крыша	601x240x16	1
2	Дно	568x220x16	1
3	Боковина левая	584x220x16	1
4	Боковина правая	584x220x16	1
5	Стойка	568x220x16	1
Упаковка №2			
6	Полка стекло	272x196x4	2
7	Фасад левый	578x297x16	1
8	Фасад правый	578x297x16	1
9	Задняя стенка ДВП	598x298x3,2	2

<b>А</b>	<b>Б</b>	<b>В</b>	<b>Г</b>	<b>Д</b>	<b>Е</b>
<b>Ж</b>	<b>З</b>	<b>И</b>	<b>К</b>	<b>Л</b>	<b>М</b>
<b>Н</b>					

Мы благодарим Вас за выбор нашей мебели!  
Отзывы, пожелания, предложения, вопросы по качеству мебели и обслуживания можно отправить на эл. почту: [mebel@rinner.ru](mailto:mebel@rinner.ru).

Мы рады ответить на Ваши звонки с ПН по ПТ с 8-00 до 17-00 по тел.: 8(3412) 998-222

[www.rinner.ru](http://www.rinner.ru)

Необходимый инструмент для сборки:

\* Рулетка \* Отвертка крестовая \* Отвертка плоская