

Мебельная компания «МиФ»

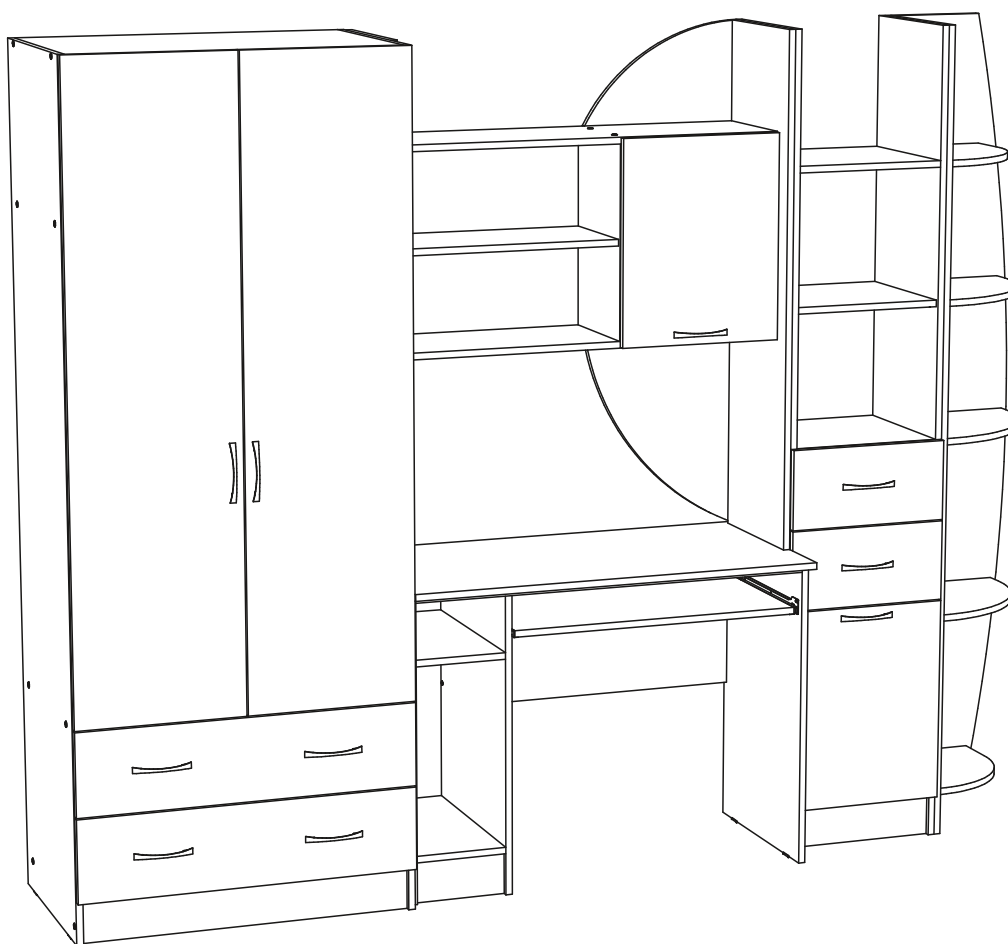
Паспорт изделия

Инструкция по сборке и эксплуатации мебели

Модульная система для детской
«Юниор-2»/«Немо»

Стенка

2550x2000x520 (ШxВxГ)



Россия, 440054, г. Пенза, ул. Аустрина, д. 139А

Телефон: (8412)20-20-37

E-mail: mif-penza@mail.ru

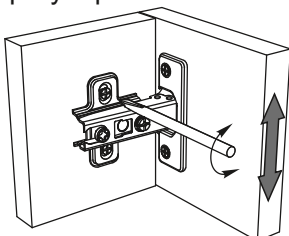
Сайт: www.mebelmif.ru

Комплектовочная ведомость на детали

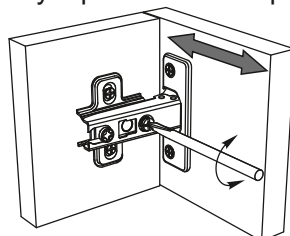
Упаковка №	Наименование	Размеры, мм	Кол-во, шт.	№
2	Боковина	2000x360	1	1
2	Боковина	2000x334	1	2
1	Боковина	2000x504	1	3
1	Боковина	2000x504	1	4
2	Боковина	2000x360	1	5
2	Боковина	2000x360	1	6
3	Задняя стенка	1250x400	1	7
3	Боковина	1250x344	1	8
3	Боковина	1250x344	1	9
3	Вязка	968x280	2	10
3	Планка	968x60	2	11
1	Вязка	768x504	3	12
3	Цоколь	768x100	2	13
4	Боковина	734x472	1	14
4	Боковина	734x472	1	15
4	Перегородка	718x472	1	16
1	Передняя стенка ящика	710x120	2	17
1	Задняя стенка ящика	710x120	2	18
3	Клавиатура	708x350	1	19
4	Полка	568x270	1	20
3	Перегородка	468x280	1	21
1	Боковина ящика	450x120	4	22
3	Полка	384x270	1	23
4	Панель жёсткости	376x734	1	24
2	Полка	368x350	2	25
2	Вязка	368x360	3	26
2	Цоколь	368x100	1	27
2	Боковина ящика	350x120	4	28
2	Вязка	320x344	1	29
2	Передняя стенка ящика	310x120	2	30
2	Задняя стенка ящика	310x120	2	31
2	Вязка	300x344	2	32
2	Вязка	240x344	2	33
4	Вязка	218x472	2	34
4	Цоколь	100x218	1	35
5	Створка	1500x397	1	36
5	Створка	1500x397	1	37
5	Крышка	1000x520	1	38
5	Створка	397x497	1	39
5	Створка	397x497	1	40
5	Лицевая панель	197x797	2	41
5	Лицевая панель	196x397	2	42
1	ЛДВП	1930x395	2	43
1	ЛДВП	886x395	1	44
1	Дно ящика	722x430	2	45
1	ЛДВП	495x595	1	46
1	Дно ящика	322x330	2	47
3	Штанга бук	762	1	48
1	Профиль соединительный	1917	1	49
1	ЛДВП	686x395	1	50

Регулирование зазоров и положения дверей с петлями

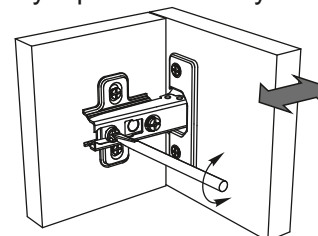
регулирование по высоте



регулирование по ширине



регулирование по глубине

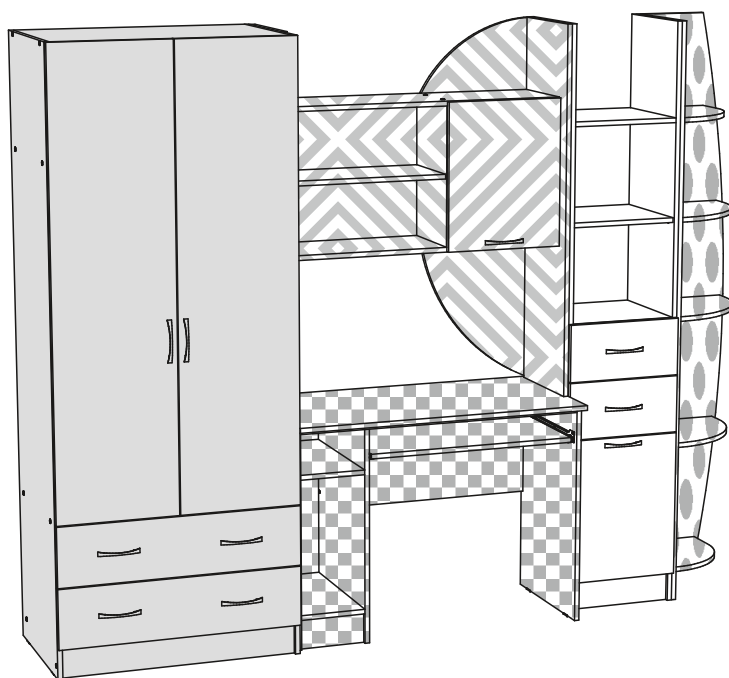


Сборку рекомендуется производить с помощью специалиста, так как неправильная сборка может привести к нежелательным последствиям. Инструкция даст Вам необходимые рекомендации по сборке, порядка которого просим Вас придерживаться. Перед сборкой внимательно ознакомьтесь с инструкцией, проверьте комплектность фурнитуры и разберите ее по назначению.



необходимый инструмент для сборки

Также необходим инструмент для сверления отверстий диаметром 5-6 мм.



Изделие состоит из следующих функциональных блоков:

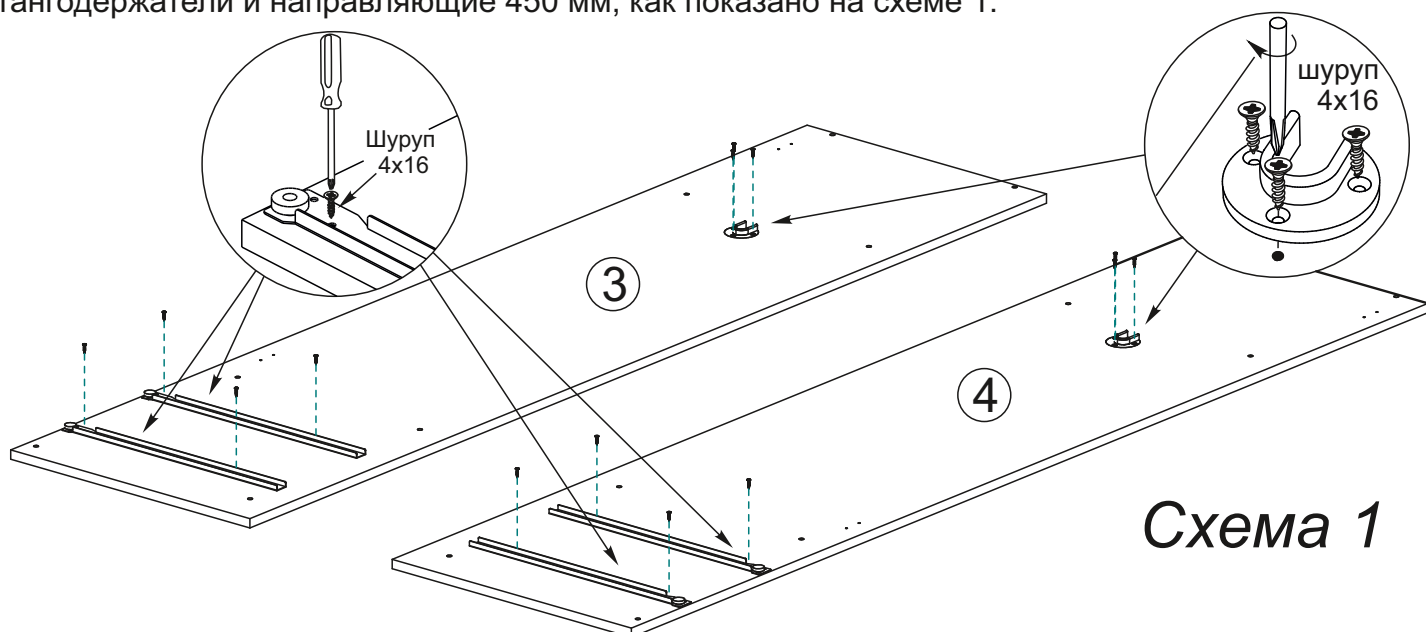
-  Шкаф
-  Пенал
-  Надстройка
-  Стол
-  Терминал

Евровинт 6x50  107 шт	Гвоздь 1,6x25  120 шт	Шуруп 4x16  106 шт	Шуруп 4x30  12 шт	Шуруп 4x45  12 шт	Шуруп 3,5x30  8 шт
Ключ для евровинта  1 шт	Заглушка для евровинта  25 шт	Подпятник  20 шт	Ручка-скоба 96 мм  10 шт	Петля накладная 90°  8 шт	Петля вкладная 90°  2 шт
Штангодержатель  2 шт	Направляющая 450 мм  2 компл	Направляющая 350 мм  3 компл	Стяжка межсекционная  6 шт	Полкодержатель  16 шт	

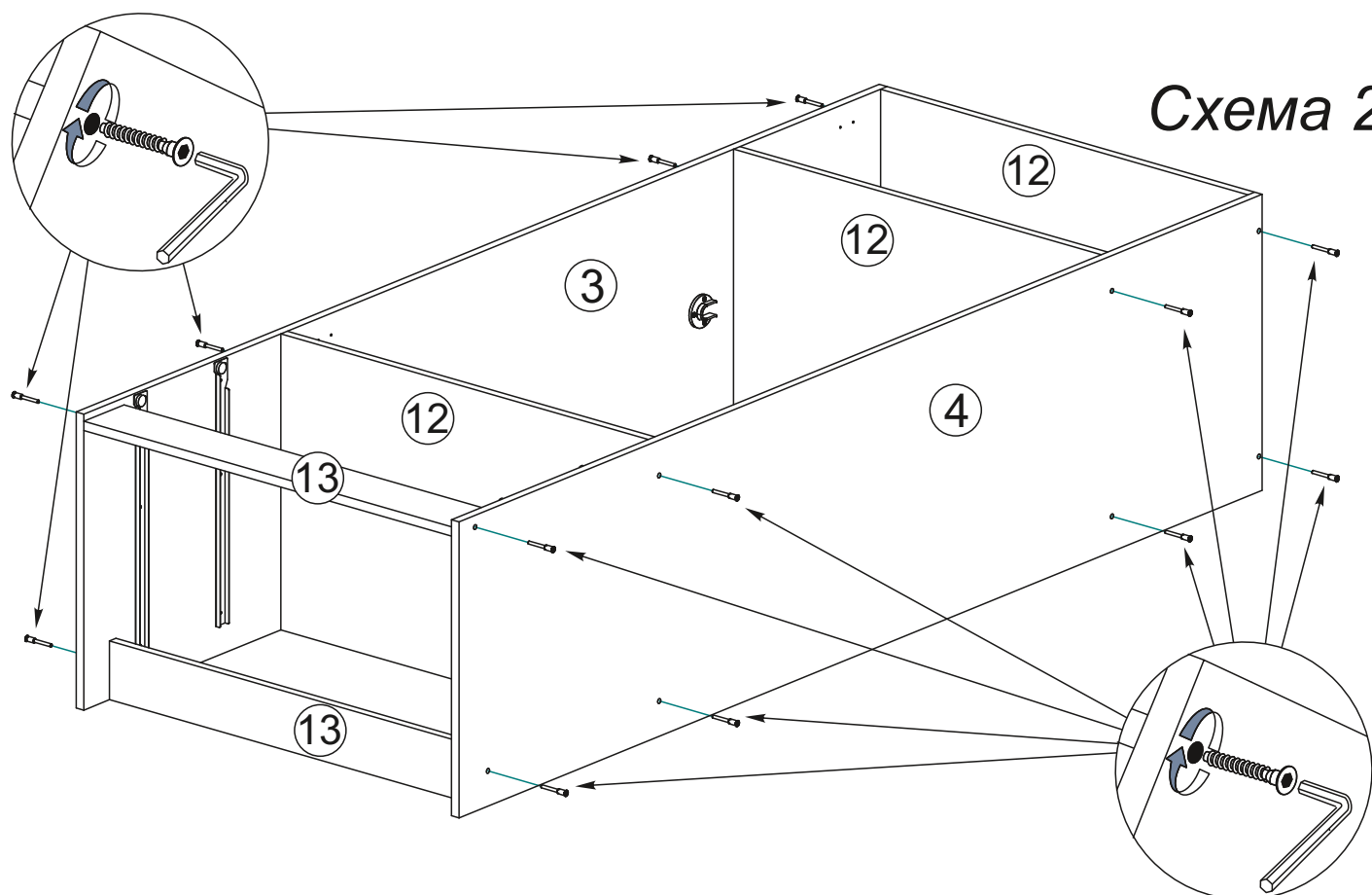
Схема сборки: Стенка

1. Сборку рекомендовано производить вдвоём на чистой, ровной поверхности. Предварительно, перед сборкой определить место установки изделия. Вскрыть пакеты и согласно схеме сборки прикрепить необходимую фурнитуру в отверстия. После этого можно приступать к сборке согласно схемам.

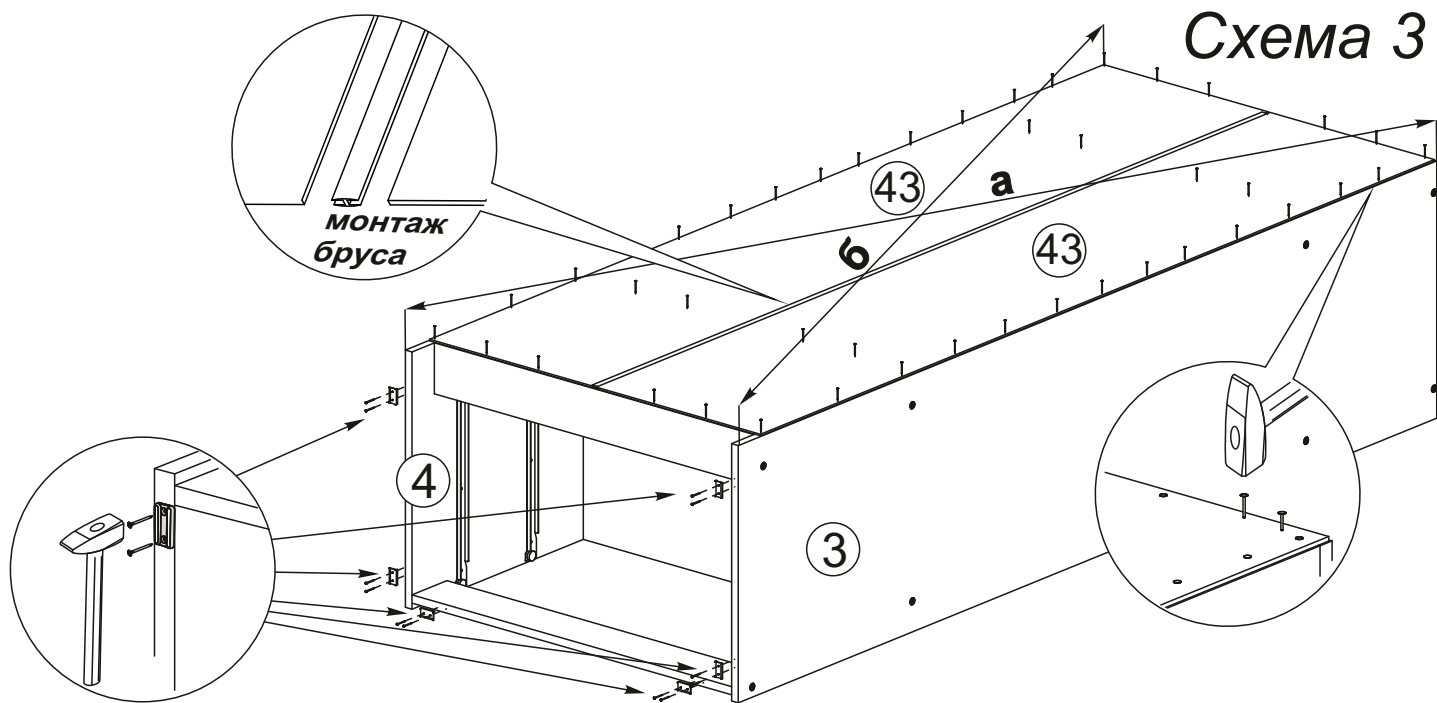
2. Начните сборку шкафа. Для этого: на боковины №3 и №4 закрепите шурупами 4x16 штангодержатели и направляющие 450 мм, как показано на схеме 1.



2. Соедините евровинтами боковины №3 и №4 связками №12 и цоколями №13, как показано на схеме 2.



4. Чтобы установить задние стенки (детали №43), необходимо собранную конструкцию перевернуть лицевой стороной вниз. Замерить, с помощью рулетки, и уровнять диагонали ($a=b$). Наложить задние стенки, проложив между ними соединительный брус. Аккуратно, не нарушая диагоналей, прибить ЛДВП гвоздями, шагом 130-150 мм. На торцы боковин №3 и №4 закрепить подпятники, гвоздями 1,6x25, как показано на схеме 3



5. Соберите ящик, как показано на схеме 4:

- евровинтами соедините детали ящика (поз. № 17, 18 и 22).
- дно ящика (поз. №45) устанавливается в паз при сборке ящика.
- фасад ящика №41 закрепите к детали №17 шурупами 4x30.
- к детали №41 крепим ручку шурупами 4x45.
- устанавливаем ответные части направляющих снизу боковины ящика №22 и крепим их шурупами 4x16 из комплекта фурнитуры.

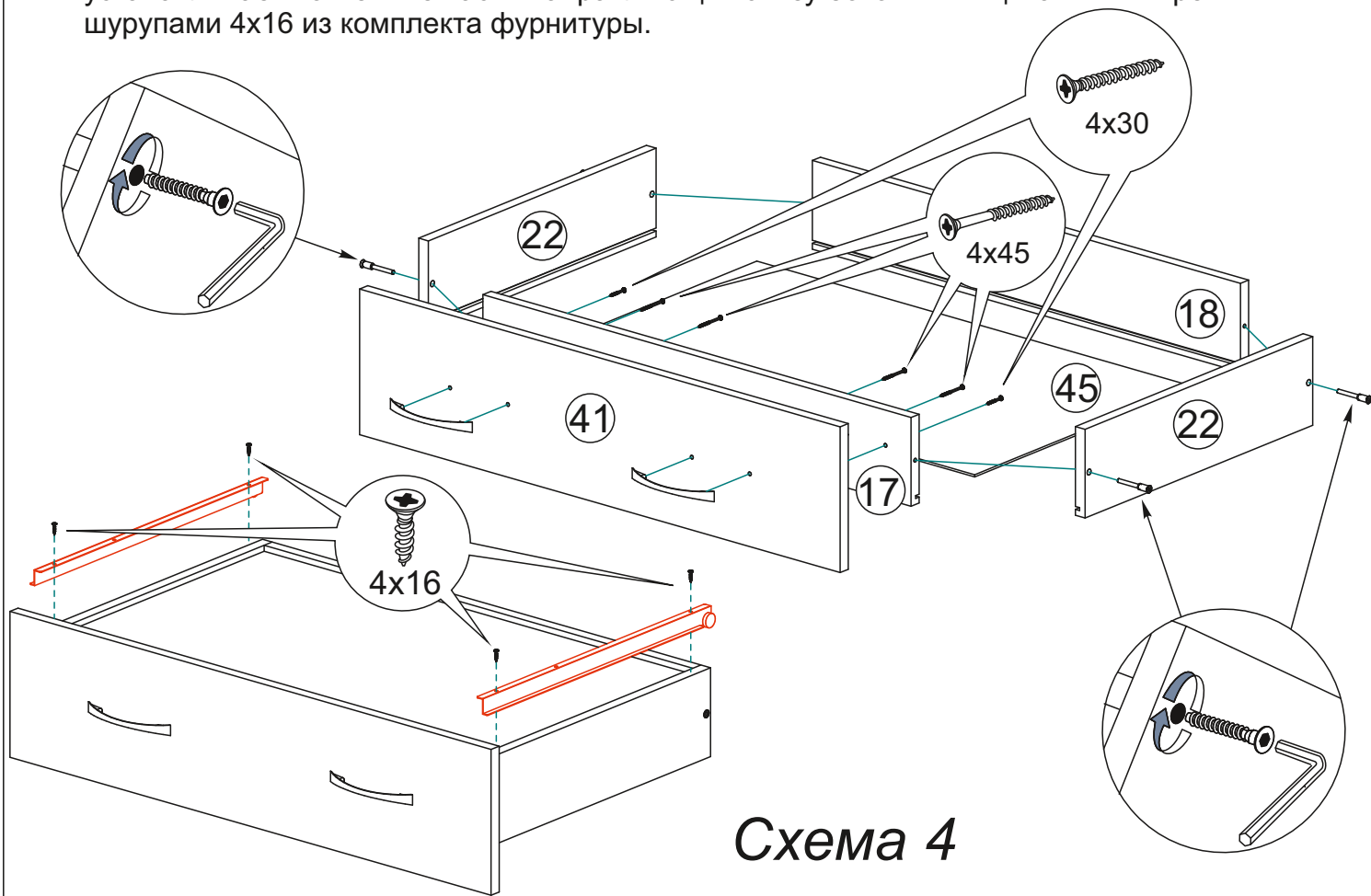
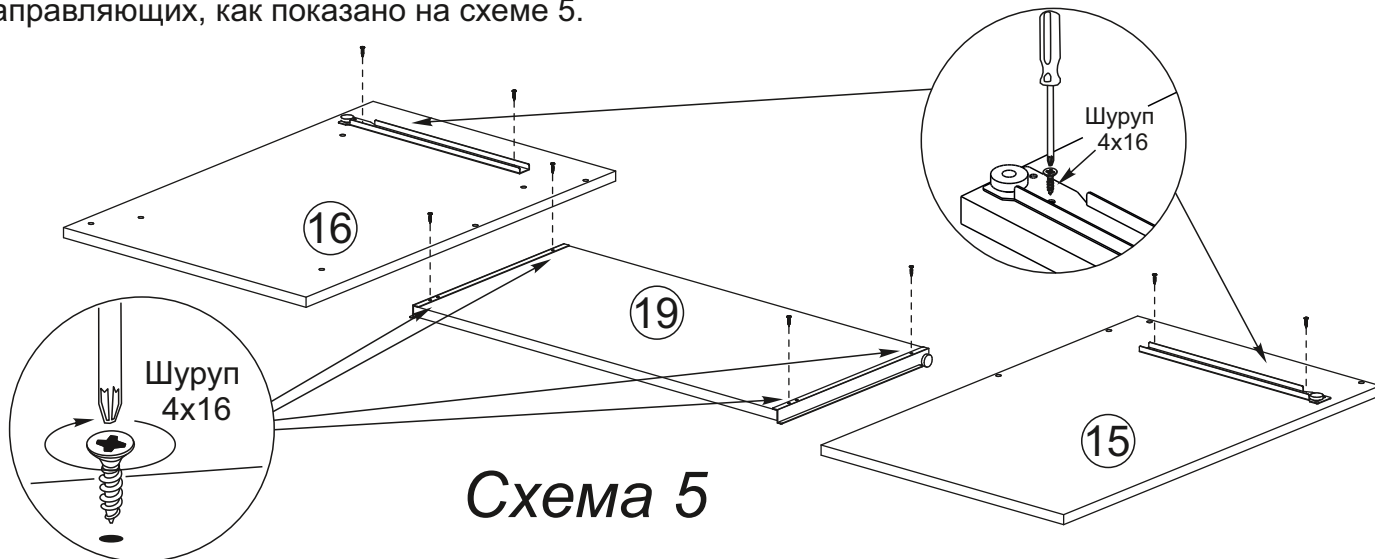
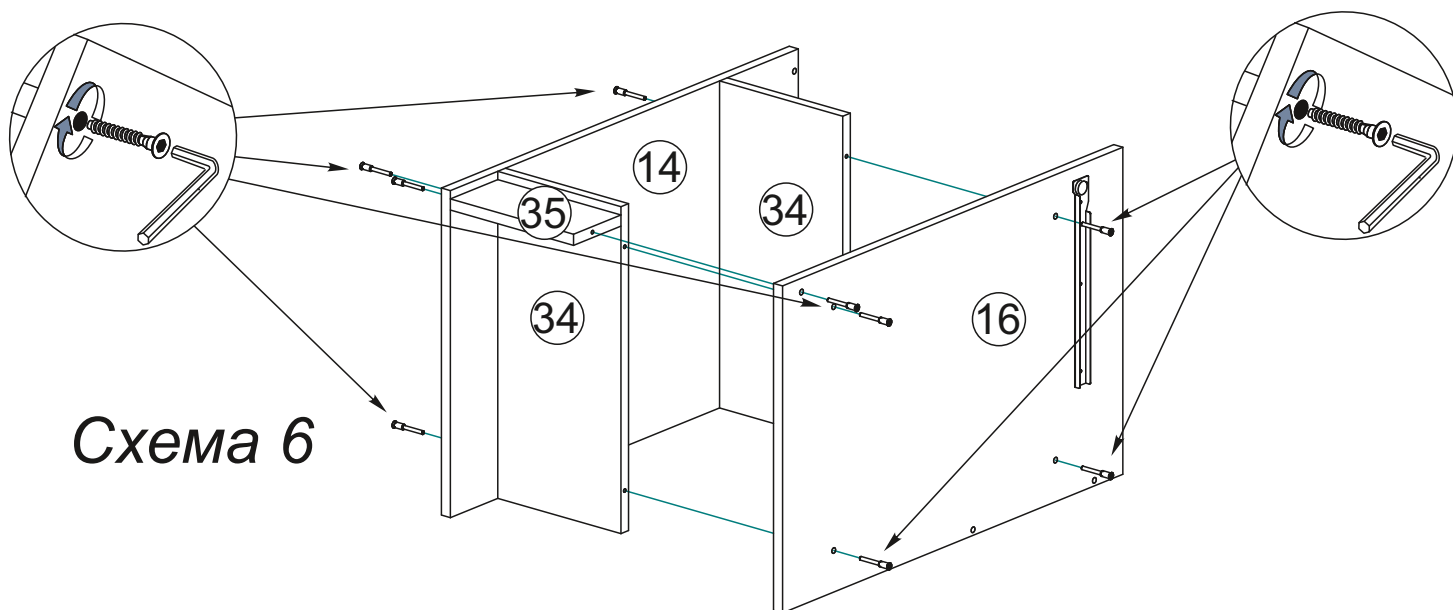


Схема 4

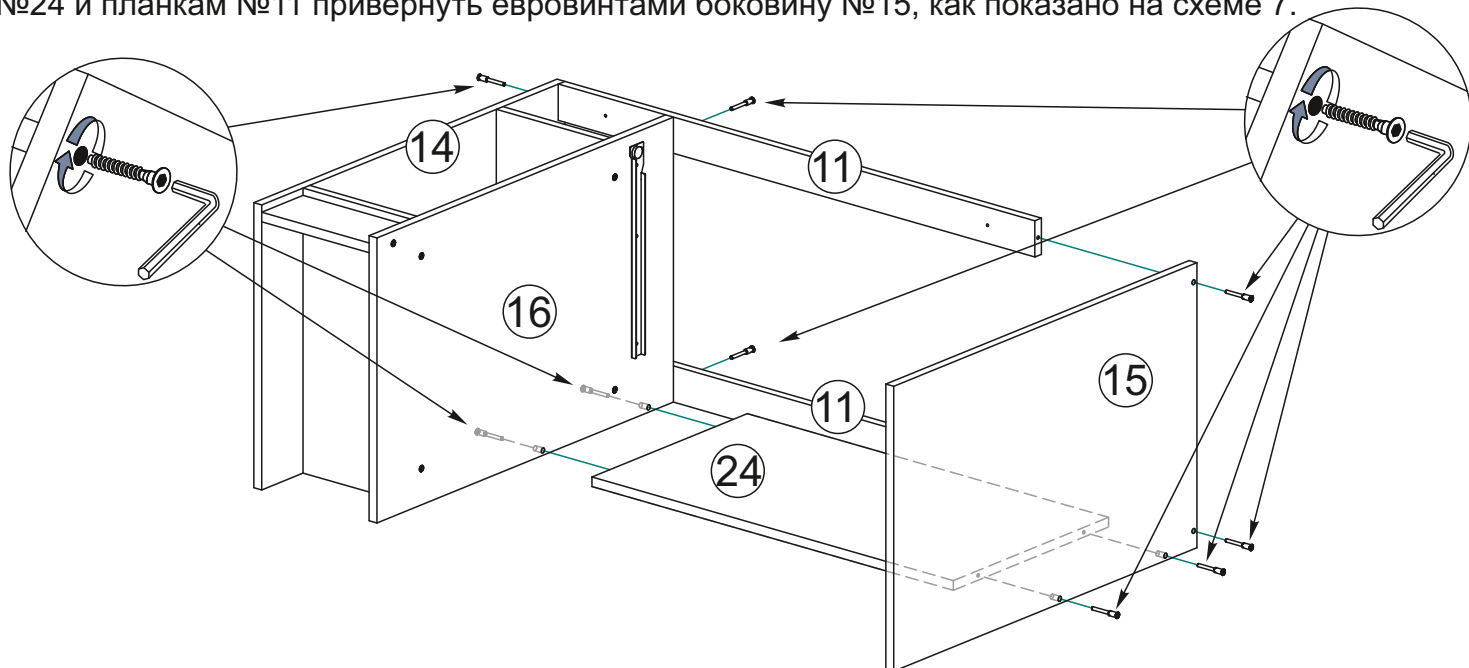
6. Далее соберите стол, для этого: на боковину №15 и перегородку №16, шурупами 4x16 закрепите направляющие. Такими же шурупами на детали №19 закрепите ответные части направляющих, как показано на схеме 5.



7. Соедините евровинтами боковину №15 и перегородку №16 с вязками №34 и цоколем №35, как показано на схеме 6.



8. Далее к собранной конструкции, к боковине №14 и перегородке №16 евровинтами закрепите планки №11. Затем с перегородкой №16 соединить панель жесткости №24. Далее к панели жесткости №24 и планкам №11 привернуть евровинтами боковину №15, как показано на схеме 7.



9. Далее закрепите крышку №38 шурупами 4x30. Для этого спозиционируйте крышку и вверните в нее шурупы через планки №11. На торцы боковин №14 и №15, а также перегородку №16 закрепите подпятники гвоздями 1,6x25, как показано на схеме 8.

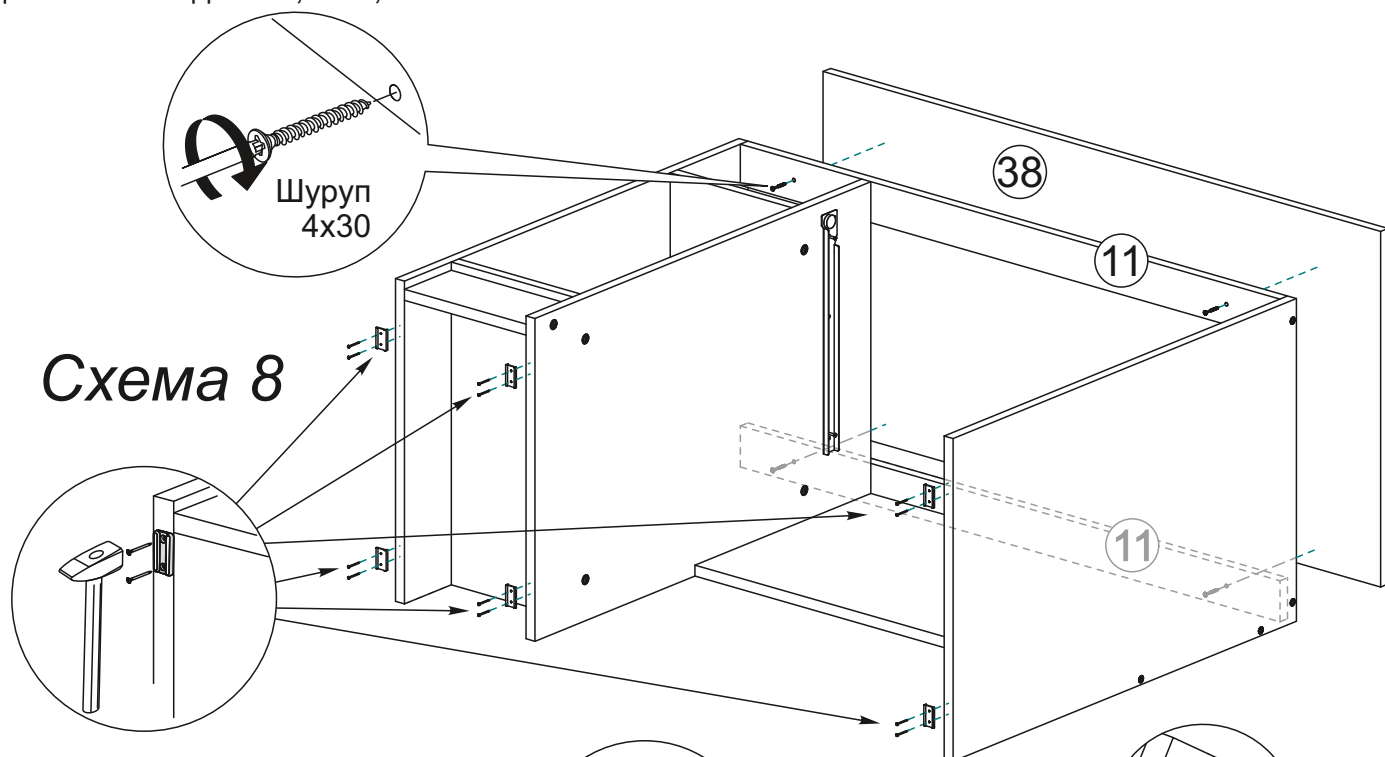


Схема 8

10. Соберите надстройку. Для этого евровинтами соедините между собой вязки №10 и боковины №8 и №9. Далее между вязками №10 установите перегородку №21 (обратите внимание, что перегородка под полкодержатели просверлена несимметрично. При монтаже ориентируйтесь по отверстиям на боковинах №8 и №9).

После этого евровинтами закрепите заднюю стенку №7 на боковине №9 и вязках №10, как показано на схеме 9.

В боковины №8, №9 и перегородку №21 вставьте полкодержатели.

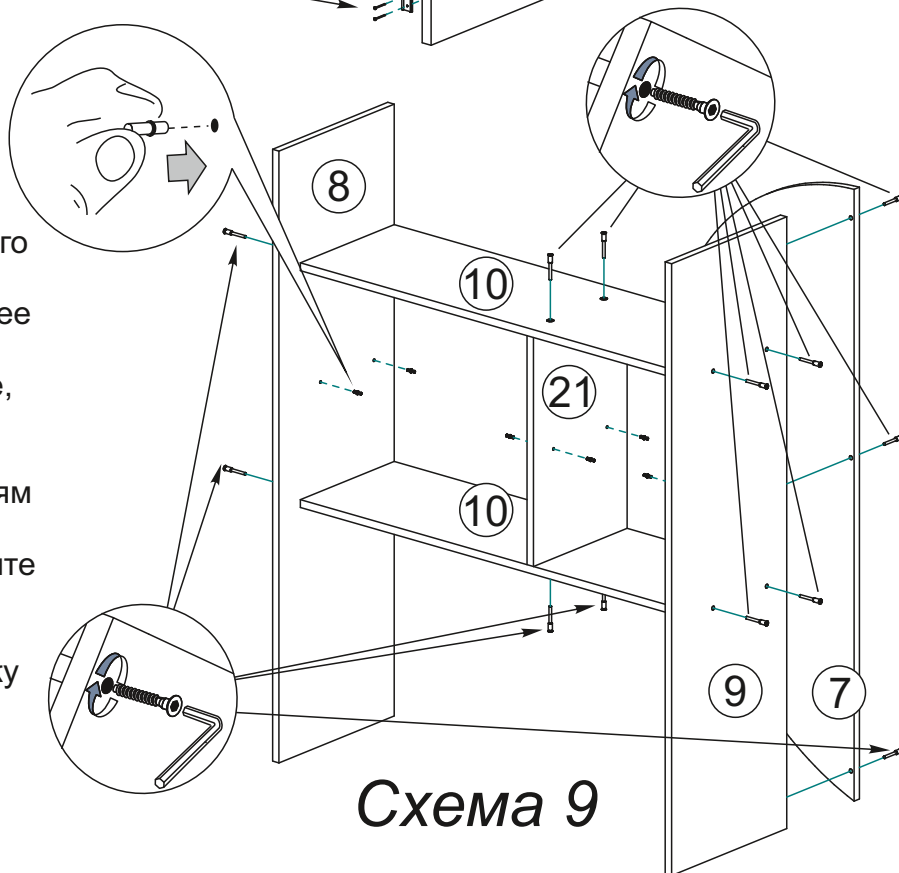


Схема 9

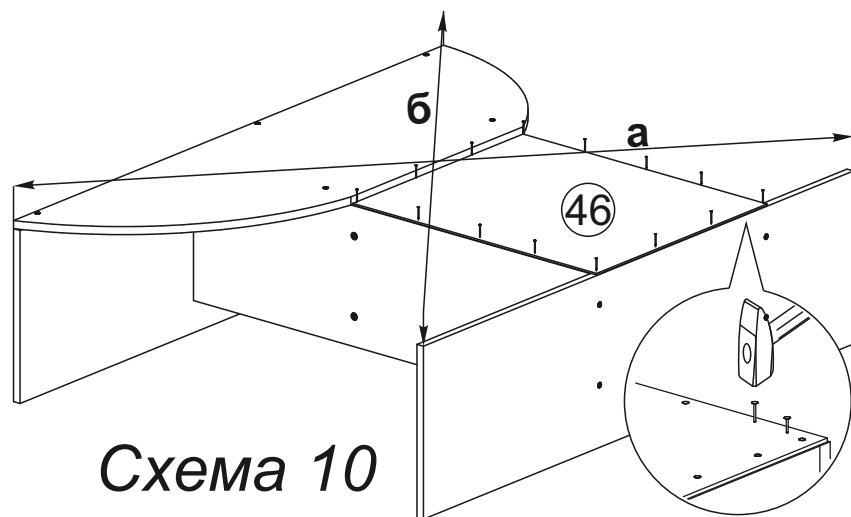
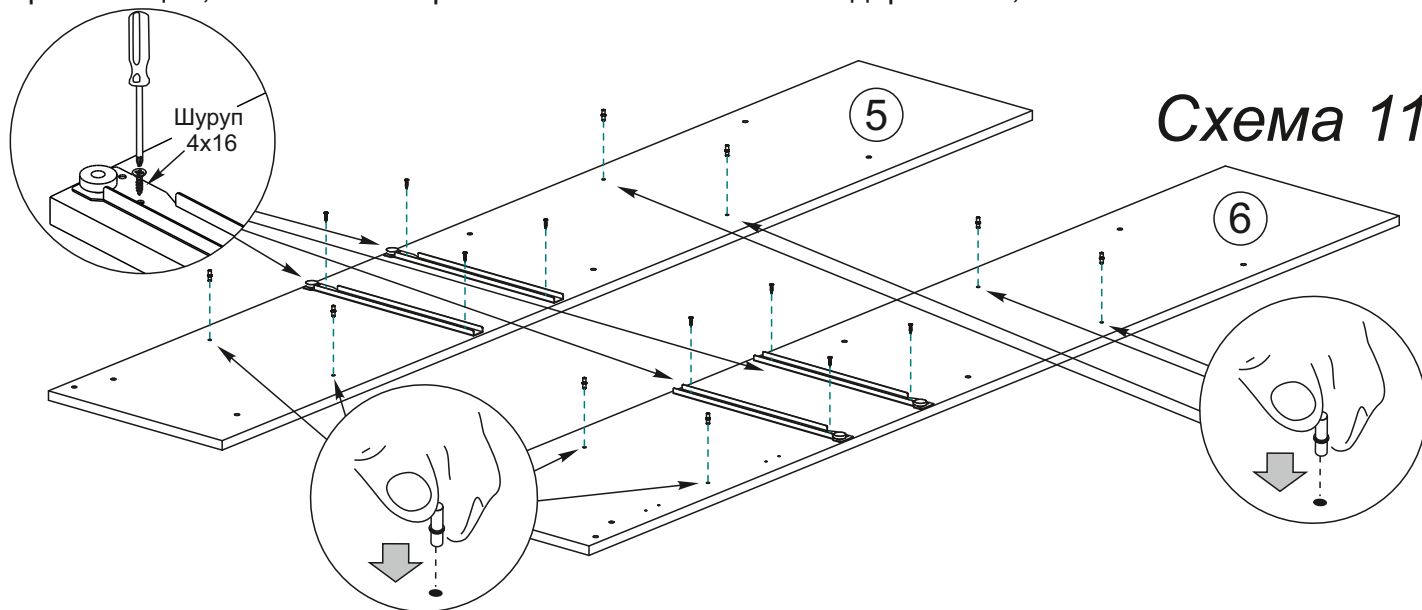


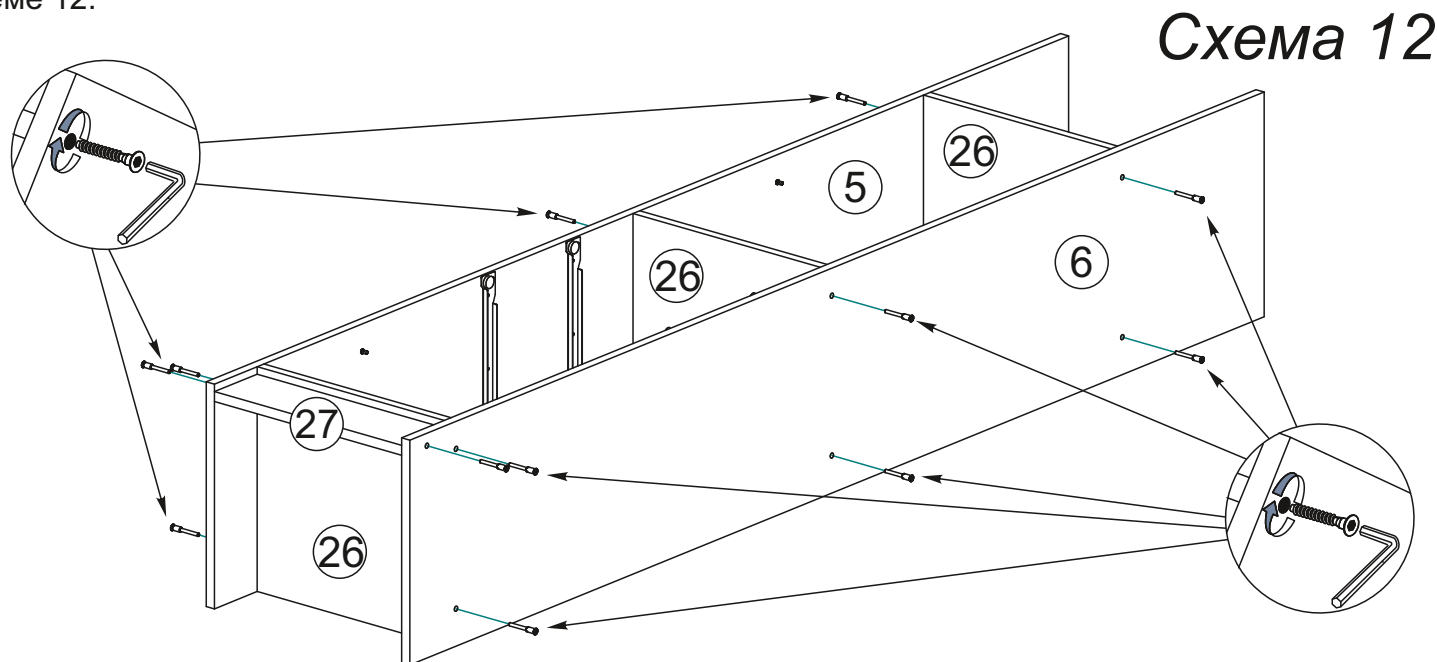
Схема 10

11. Чтобы установить заднюю стенку (детали №46), необходимо собранную конструкцию перевернуть лицевой стороной вниз. Замерить, с помощью рулетки, и уровнять диагонали ($a=b$). Наложить заднюю стенку. Аккуратно, не нарушая диагоналей, прибить ЛДВП гвоздями, шагом 130-150 мм., как показано на схеме 10.

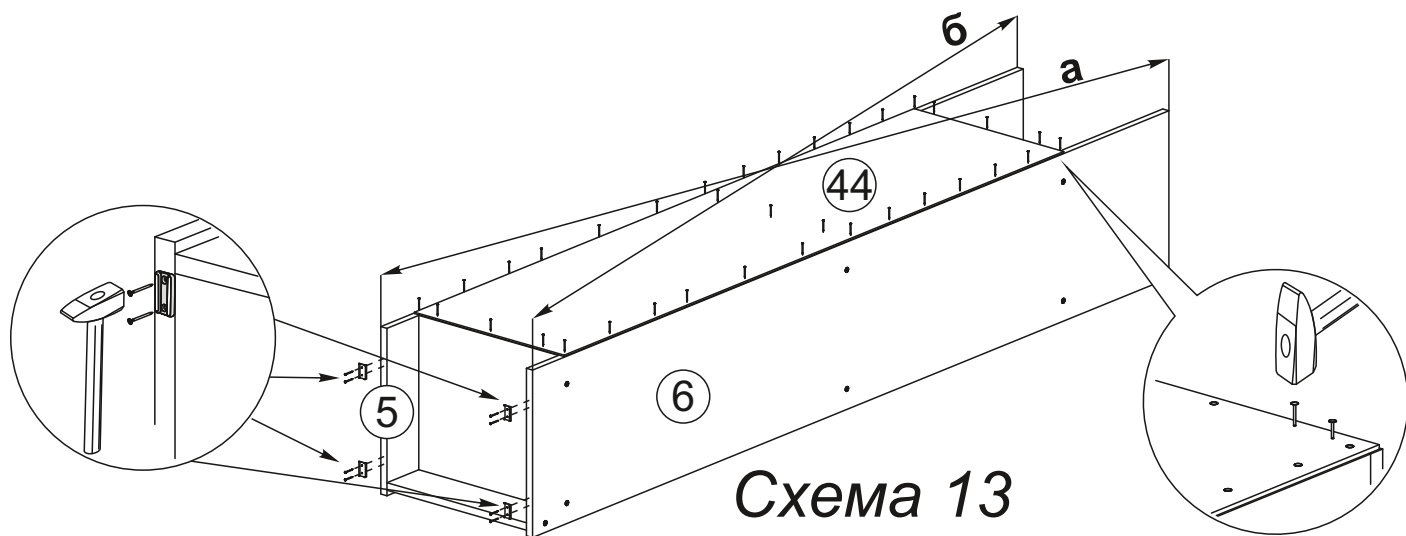
12. Далее соберите пенал, для этого: на боковины №5 и №6, шурупами 4x16 закрепите направляющие, а также в отверстия Ø5 мм вставьте полкодержатели, как показано на схеме 11.



13. Далее к боковинам №5 и №6 евровинтами закрепите вязки № и цоколь №, как показано на схеме 12.



14. Чтобы установить задние стенки (детали №44), необходимо собранную конструкцию перевернуть лицевой стороной вниз. Замерить, с помощью рулетки, и уровнять диагонали ($a=b$). Наложить заднюю стенку. Аккуратно, не нарушая диагоналей, прибить ЛДВП гвоздями, шагом 130-150 мм. На боковины №5 и №6 закрепите подпятники, как показано на схеме 13.



15. Соберите ящик, как показано на схеме 14:

- евровинтами соедините детали ящика (поз. № 28, 30 и 31).
- дно ящика (поз. №47) устанавливается в паз при сборке ящика.
- фасад ящика №42 закрепите к детали №30 шурупами 4x30.
- к детали №42 крепим ручку шурупами 4x45.
- устанавливаем ответные части направляющих снизу боковины ящика №28 и крепим их шурупами 4x16 из комплекта фурнитуры.

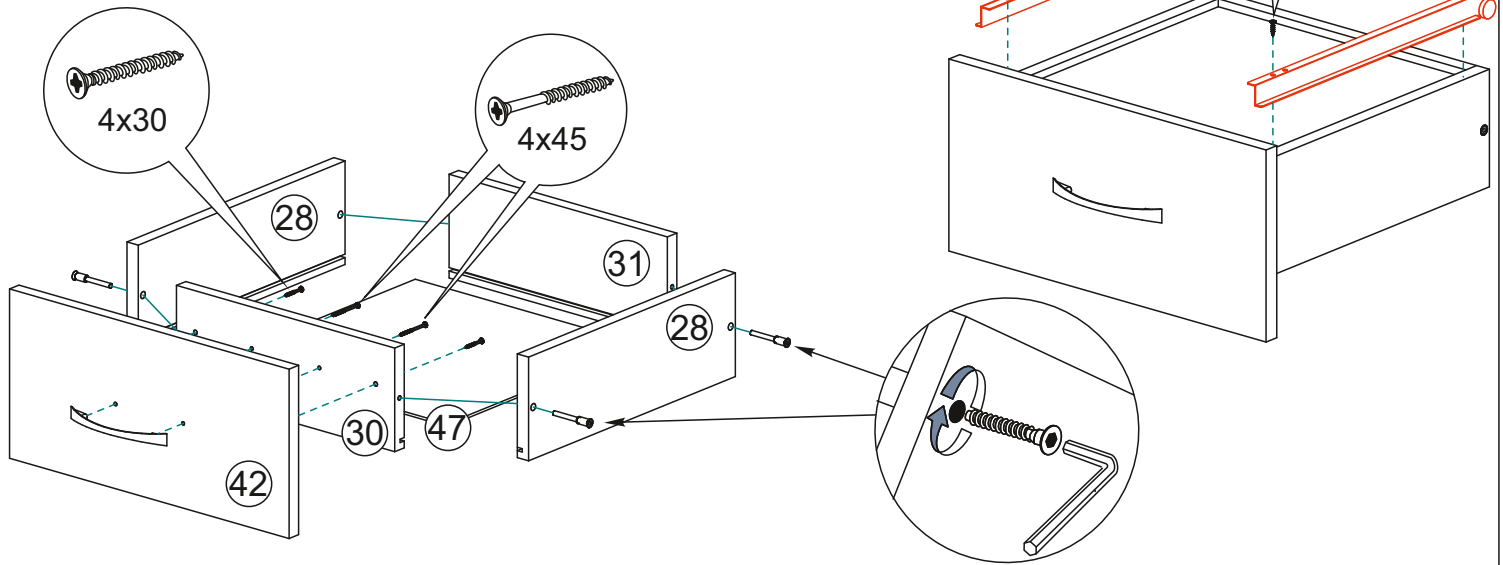


Схема 14

16. Далее соберите терминал, для этого: к боковине №1 евровинтами закрепите вязки №29, №32 и №33. Затем к собранной конструкции присоединить боковину №2. После этого на торцы боковин №1 и №2 закрепите подпятники, как показано на схеме 15.

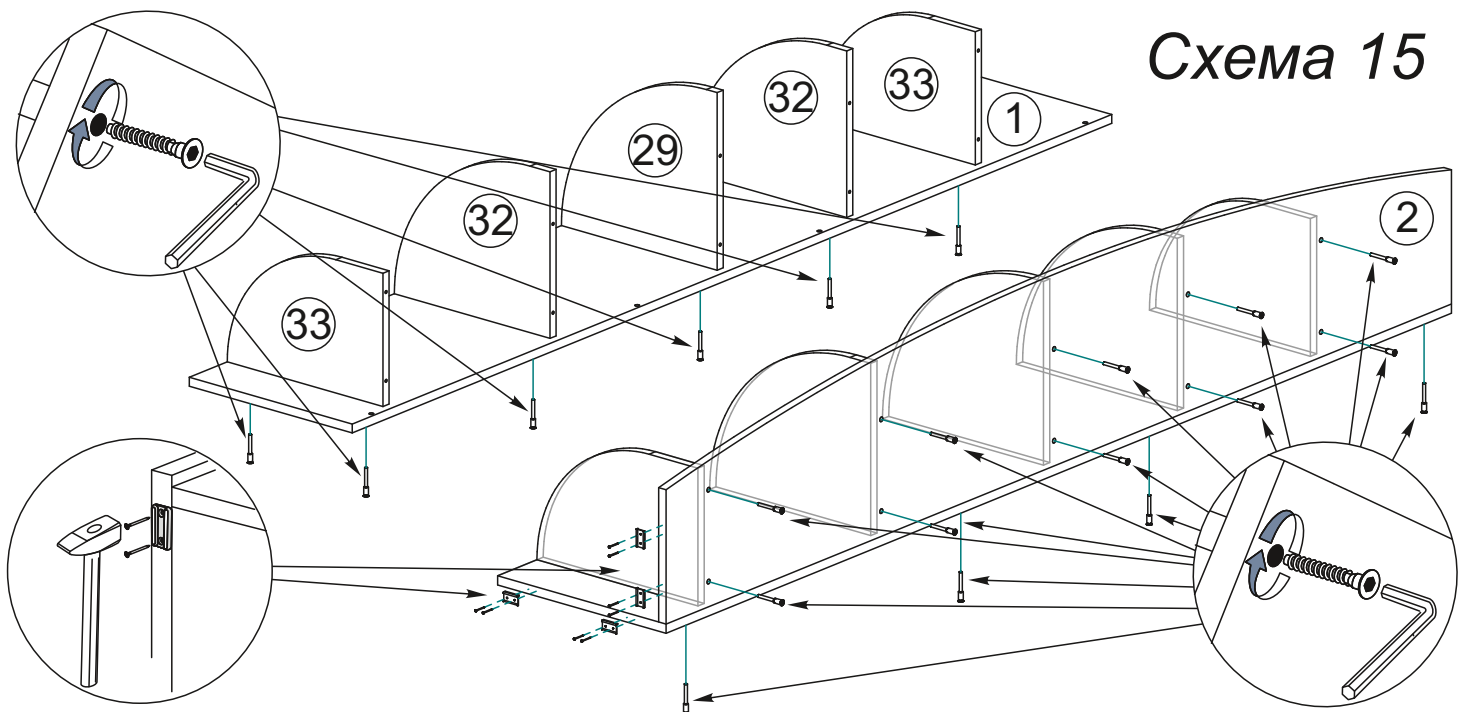


Схема 15

17. После сборки всех блоков, поставьте их на место и стяните между собой межсекционными стяжками. Стяжки устанавливаются произвольно, предварительно просверлив отверстия Ø5-6 мм, как показано на схеме 16.

Далее вставьте на ответные части направляющих ранее собранные ящики и клавиатуру, установите штангу и полки. Поставьте створки. Регулировка зазоров производится по схеме указанной выше.

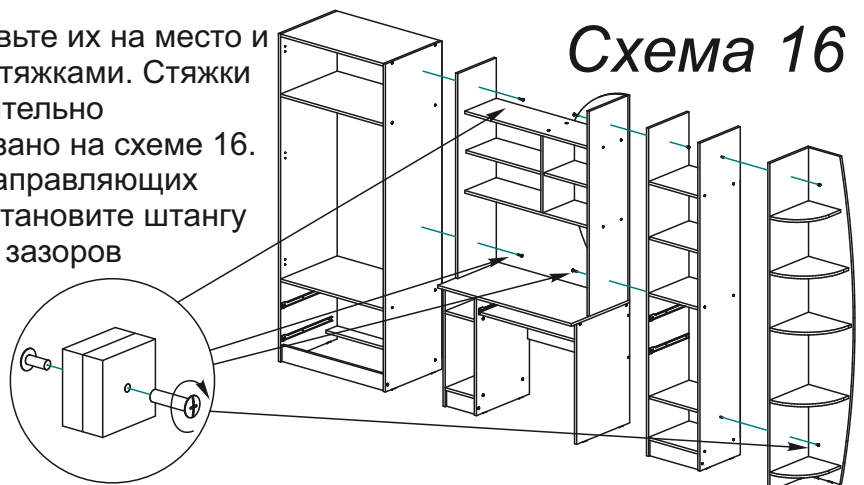


Схема 16

Инструкция по уходу за мебелью и правила эксплуатации

Для поддержания надлежащего внешнего вида и увеличение срока эксплуатации рекомендуется соблюдать следующие общие правила:

1. Мебель должна эксплуатироваться в сухих и теплых помещениях, имеющих отопление и вентиляцию при температуре воздуха не ниже +1° и не выше +40°, относительной влажности 65-85%.
2. Расположение мебели ближе одного метра от отопительных приборов и других источников тепла, а также под прямыми солнечными лучами, вызывает ускоренное старение покрытия и деформацию мебельных щитов.
3. Поверхность деталей мебели следует оберегать от попадания влаги во избежание разбухания каркасов, фасадов и столешницы, отклеивания кромок на боковых поверхностях.
4. Следует оберегать поверхность мебели и ее конструктивные элементы от механических повреждений, которые могут быть вызваны воздействием твердых предметов, абразивных порошков, а также чрезмерными физическими нагрузками.
5. Изделия мебели необходимо устанавливать на ровные поверхности.
6. Рекомендуется для чистки преимущественно пользоваться мягкой тканью или замшей, смоченной и хорошо отжатой перед использованием. Всегда тщательно высушивайте (протирайте сухой тканью) смоченные участки по окончании чистки. Не следует использовать средства, обладающие абразивными свойствами, а также губки с покрытием из металлического волокнообразного или стружечного материала при чистке.
7. В процессе эксплуатации мебели возможно ослабление крепежной фурнитуры, необходимо осуществлять «затяжку» всех изделий металлофурнитуры, осуществляющих крепеж и регулировку узлов, обеспечивающих открывание и трансформацию подвижных элементов.

Общие технические указания по сборке.

Для удобства транспортировки и предохранения от повреждений, мебель поставляется в разобранном виде в индивидуальной упаковке. Вы можете собрать ее самостоятельно, либо воспользоваться услугами квалифицированных сборщиков. Не приступайте к сборке, не ознакомившись с инструкцией!

Проверить комплектность каждой упаковки, согласно комплектовочной ведомости. **При обнаружении дефектов или не комплектности к сборке не приступать. Обратитесь к продавцу.** ВНИМАНИЕ! Не рекомендуется одновременно вынимать детали из всех упаковок во избежание их смешивания (можете перепутать детали). Проверить наличие фурнитуры.

Во избежание перекосов и повреждений, а также загрязнения мебели, сборку производить на ровном полу, покрытом тканью или бумагой. Необходимо соблюдать осторожность, чтобы не повредить поверхность деталей. В сборке сложных и больших изделий желательно участие двух человек. Перед началом сборки необходимо определить расположение деталей в изделии в соответствии со схемами сборки и инструкцией.

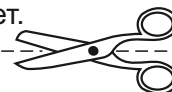
Производитель оставляет за собой право вносить незначительные изменения в конструкцию, не изменяющую внешний вид и дизайн изделия без предварительного уведомления.

Поставщик гарантирует соответствие товаров требованиям ГОСТа 16371-14 при соблюдении условий транспортировки, хранения, сборки (для мебели поставляемой в разобранном виде), эксплуатации.

Гарантийный срок эксплуатации мебели: детской и для общественных помещений - 18 месяцев, бытовой – 24 месяца. Гарантийный срок при розничной продаже через торговую сеть исчисляются со дня продажи мебели, но в пределах 30 месяцев со дня ее изготовления. Срок эксплуатации 10 лет.



Россия, 440054, г.Пенза,
ул. Аустрина, д. 139А
Телефон: +7(8412)20-20-37
E-mail: mif-penza@mail.ru
<http://mebelmif.ru>



отрезать и
приклеить

МС для детской «Юниор-2»/ «Немо»
Стенка

Соответствует
ГОСТ 16371-14

Дата изготовления: 20____ год
Гарантийный срок эксплуатации 24 мес.
Срок службы изделия 10 лет.
Материал: ЛДСП