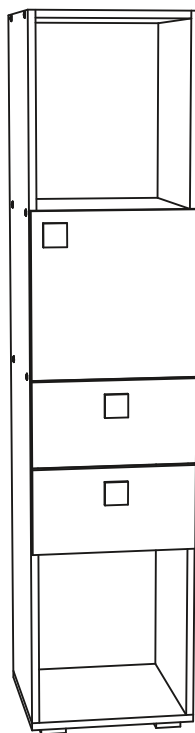


Мебельная компания «МИФ»
Паспорт изделия
Инструкция по сборке и эксплуатации
мебели

**Детская модульная «Юниор-1»
Стеллаж с ящиками
360x1570x386 (ШxВxГ)**



Цвет корпуса: «Дуб Беленый»
Цвет фасада: «Бирюза/Розовый»



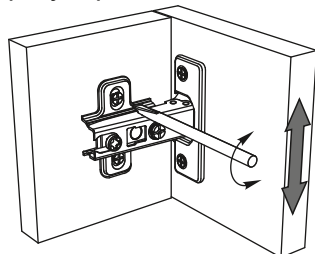
Россия, Пензенская область,
г. Пенза, ул. Аустрина, 139 а
Телефон: (8412) 20-20-37 (многоканальный)
(8412) 20-20-34, 20-20-35, 90-90-44
Электронная почта: mif-penza@mail.ru
Сайт: www.mebelmif.ru

Комплектовочная ведомость на детали

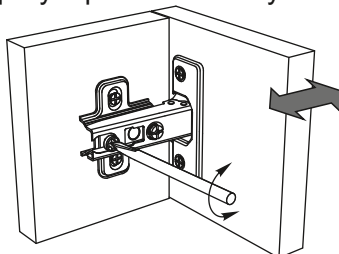
Упаковка №	Наименование	Цвет детали в комплектации:	Размеры, мм	Кол-во, шт.	№
1	Боковина	Дуб беленый	1534x370	1	1
1	Боковина	Дуб беленый	1534x370	1	2
1	Крышка	Дуб беленый	360x370	1	3
1	Створка	Дуб беленый	359x356	1	4
1	Вязка	Дуб беленый	328x370	3	5
1	Лицевая панель	Дуб беленый	186x356	1	6
1	Боковина ящика	Дуб беленый	90x350	2	7
1	Боковина ящика	Дуб беленый	90x350	2	8
1	Передняя стенка ящика	Дуб беленый	90x270	2	9
1	Задняя стенка ящика	Дуб беленый	90x270	2	10
2	Лицевая панель МДФ	Бирюза / Розовый	186x396	1	11
1	Задняя стенка (ДВП)	Белый	772x355	2	12
1	Дно ящика (ДВП)	Белый	280x332	2	13
3	Фурнитура				

Регулирование зазоров и положения дверей с петлями

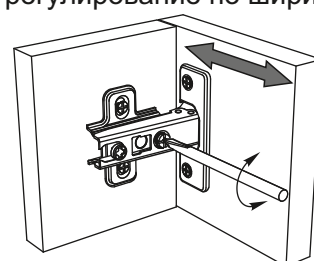
регулирование по высоте



регулирование по глубине



регулирование по ширине



Сборку рекомендуется производить с помощью специалиста, так как неправильная сборка может привести к нежелательным последствиям. Инструкция даст Вам необходимые рекомендации по сборке, порядка которого просим Вас придерживаться. Перед сборкой внимательно ознакомьтесь с инструкцией, проверьте комплектность фурнитуры и разберите ее по назначению.

необходимый инструмент для сборки



<p>Евровинт 6x50</p>  <p>24 шт</p>	<p>Гвоздь 1,6x25</p>  <p>40 шт</p>	<p>Шуруп 4x16</p>  <p>24 шт</p>	<p>Шуруп 4x45 для ручки</p>  <p>2 шт</p>	<p>Шуруп 4x25</p>  <p>21 шт</p>	<p>Направляющая 350 мм</p>  <p>2 компл</p>
<p>Ключ для евровинта</p>  <p>1 шт</p>	<p>Заглушка для евровинта</p>  <p>12 шт</p>	<p>Опора К-20</p>  <p>4 шт</p>	<p>Ручка кнопка К-8</p>  <p>3 шт</p>	<p>Петля накладная 90°</p>  <p>2 шт</p>	<p>Шайба пластиковая</p>  <p>4 шт</p>

Схема сборки модуля: Стеллаж с ящиками «Юниор-1»

1. Сборку рекомендовано производить вдвоём на чистой, ровной поверхности. Предварительно, перед сборкой определить место установки изделия. Вскрыть пакеты и согласно схеме сборки прикрепить необходимую фурнитуру в отверстия. После этого можно приступать к сборке согласно схемам.

2. На боковинах №1 и №2 закрепите направляющие, с помощью шурупов 4x16, если вам нужен шкаф с полками установите полкодержатели как показано на схеме 1.

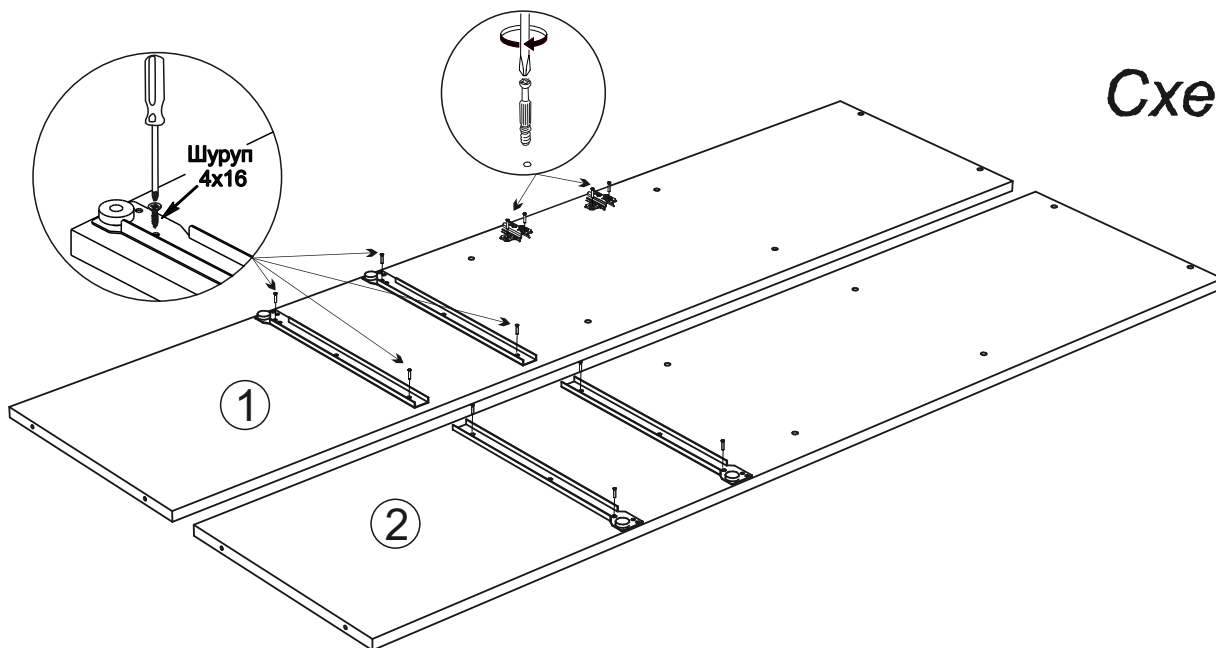


Схема 1

3. Соедините евровинтами боковины №1 и №2 с вязками №5, а затем закрепите крышку №3. Установите опоры на крышку №3 при помощи саморезов 4x16, как показано на схеме 2.

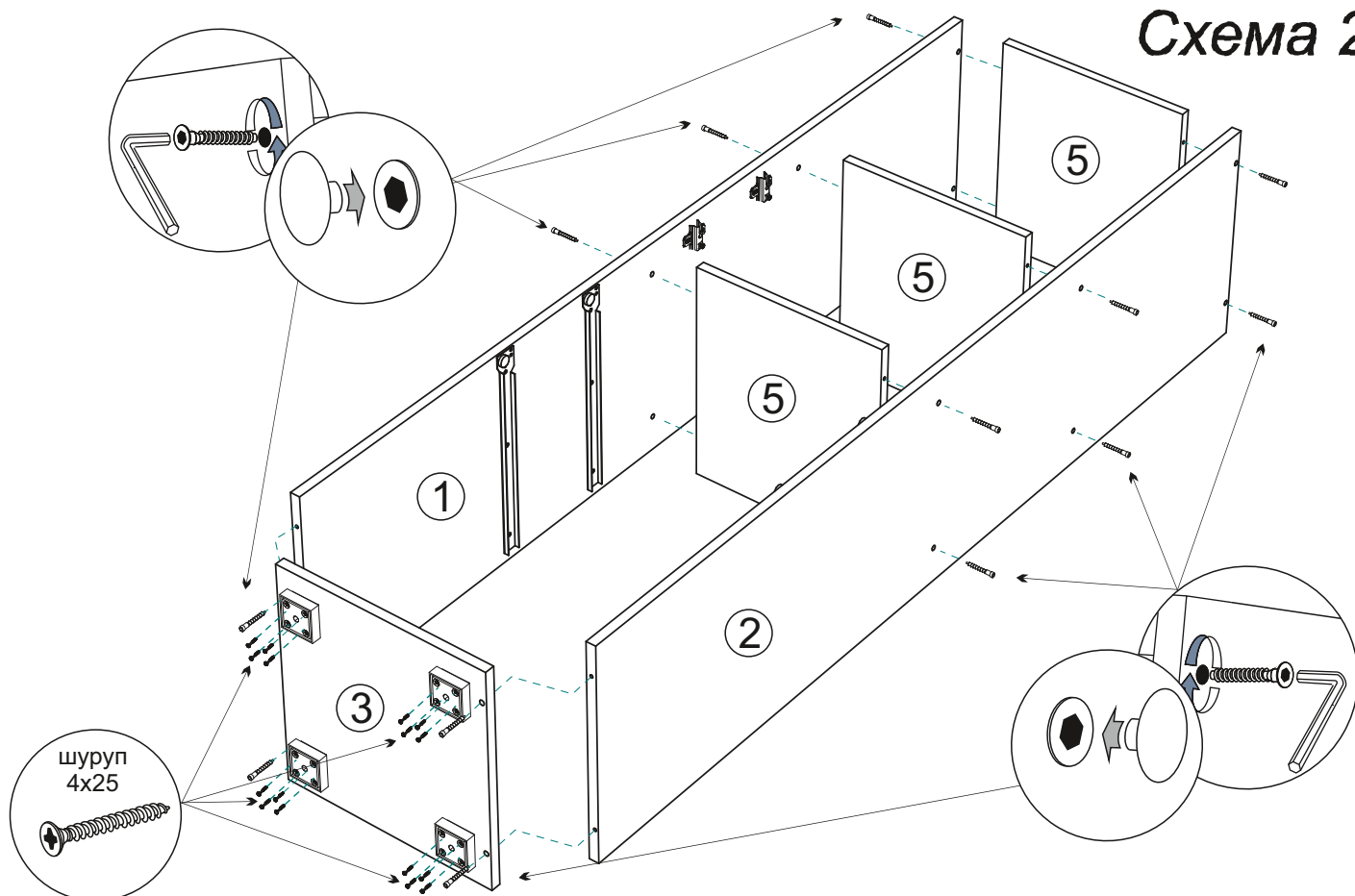
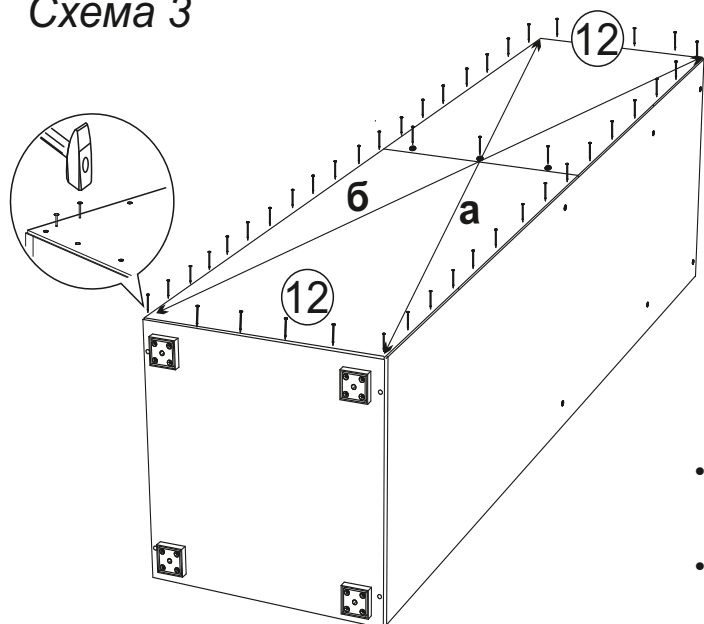


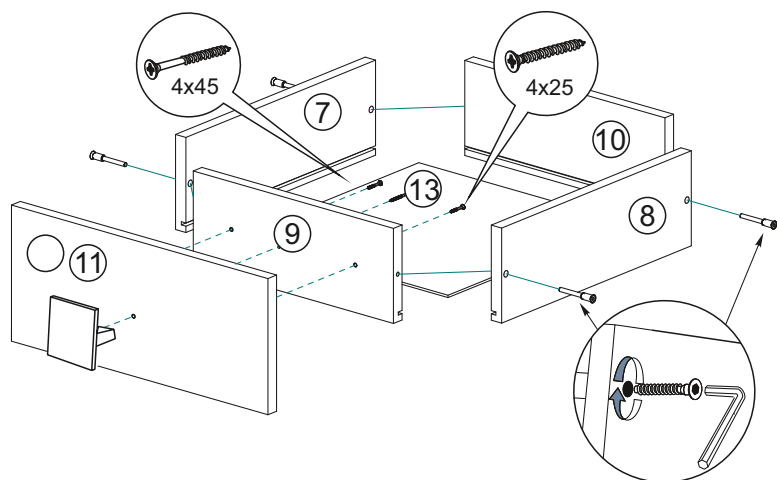
Схема 2

Схема 3

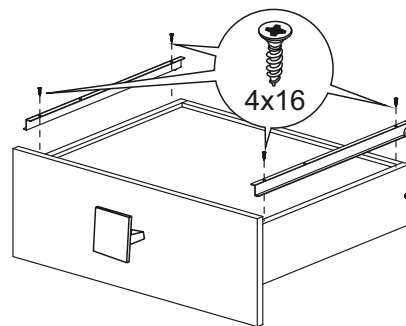


4. Чтобы установить задние стенки (детали №12), необходимо собранную конструкцию перевернуть лицевой стороной вниз. Замерить с помощью рулетки, и уровнять диагонали ($a=b$). Наложить задние стенки. Аккуратно, не нарушая диагоналей, прибить ЛДВП гвоздями, шагом 130-150мм. как показано на схеме 3.

Схема 4



5. Собираем ящик, как показано на схеме 4:
- евровинтами соединяем детали ящика (поз. № 7, 8, 9, 10). Дно ящика №13 устанавливается в паз при сборке ящика.
 - фасад ящика №6 или №11 крепим к деталям №9 при помощи шурупов 4x25.
 - к деталям №6 и №11 крепим ручку шурупами 4x45.
 - устанавливаем ответные части направляющих снизу боковины ящика и крепим их шурупами 4x16 из комплекта фурнитуры.



6. После всего необходимо собранную конструкцию поставить на заранее определенное место. Далее установите створку №4 на петлях при помощи шурупов 4x16, как показано на схеме 5. Данное изделие выпускается с универсальной установкой створки. Отрегулируйте зазоры, как показано на схеме ранее. Установите ручки.

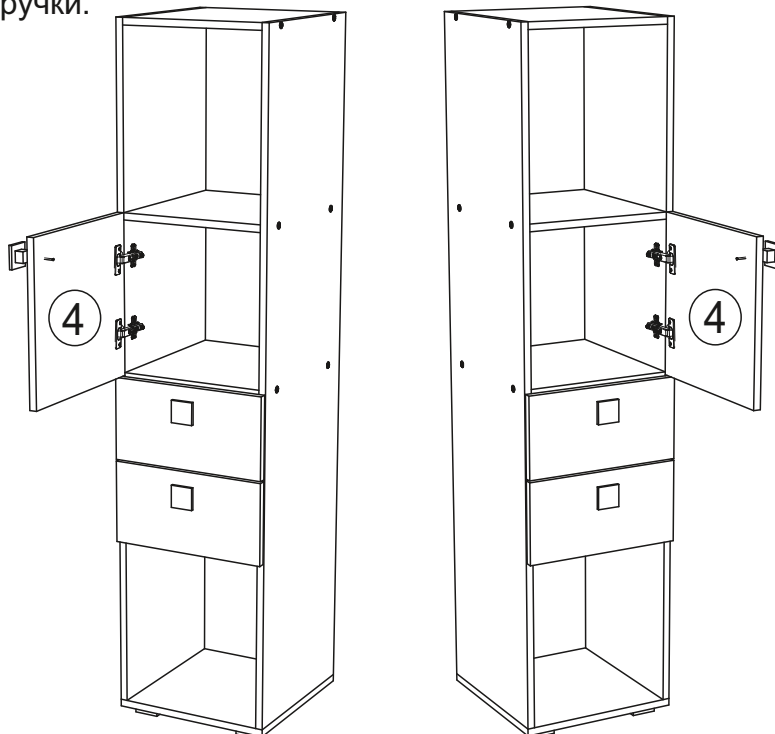


Схема 5

Инструкция по уходу за мебелью и правила эксплуатации

Для поддержания надлежащего внешнего вида и увеличение срока эксплуатации рекомендуется соблюдать следующие общие правила:

1. Мебель должна эксплуатироваться в сухих и теплых помещениях, имеющих отопление и вентиляцию при температуре воздуха не ниже $+1^{\circ}$ и не выше $+40^{\circ}$, относительной влажности 65-85%.
2. Расположение мебели ближе одного метра от отопительных приборов и других источников тепла, а также под прямыми солнечными лучами, вызывает ускоренное старение покрытия и деформацию мебельных щитов.
3. Поверхность деталей мебели следует оберегать от попадания влаги во избежание разбухания каркасов, фасадов и столешницы, отклеивания кромок на боковых поверхностях.
4. Следует оберегать поверхность мебели и ее конструктивные элементы от механических повреждений, которые могут быть вызваны воздействием твердых предметов, абразивных порошков, а также чрезмерными физическими нагрузками.
5. Изделия мебели необходимо устанавливать на ровные поверхности.
6. Рекомендуется для чистки преимущественно пользоваться мягкой тканью или замшей, смоченной и хорошо отжатой перед использованием. Всегда тщательно высушивайте (протирайте сухой тканью) смоченные участки по окончании чистки. Не следует использовать средства, обладающие абразивными свойствами, а также губки с покрытием из металлического волокнообразного или стружечного материала при чистке.
7. В процессе эксплуатации мебели возможно ослабление крепежной фурнитуры, необходимо осуществлять «затяжку» всех изделий металлофурнитуры, осуществляющих крепеж и регулировку узлов, обеспечивающих открывание и трансформацию подвижных элементов.

Общие технические указания по сборке.

Для удобства транспортировки и предохранения от повреждений, мебель поставляется в разобранном виде в индивидуальной упаковке. Вы можете собрать ее самостоятельно, либо воспользоваться услугами квалифицированных сборщиков. Не приступайте к сборке, не ознакомившись с инструкцией!

Проверить комплектность каждой упаковки, согласно комплектовочной ведомости. **При обнаружении дефектов или не комплектности к сборке не приступать. Обратитесь к продавцу.** ВНИМАНИЕ! Не рекомендуется одновременно вынимать детали из всех упаковок во избежание их смешивания (можете перепутать детали). Проверить наличие фурнитуры.

Во избежание перекосов и повреждений, а также загрязнения мебели, сборку производить на ровном полу, покрытом тканью или бумагой. Необходимо соблюдать осторожность, чтобы не повредить поверхность деталей. В сборке сложных и больших изделий желательно участие двух человек. Перед началом сборки необходимо определить расположение деталей в изделии в соответствии со схемами сборки и инструкцией.

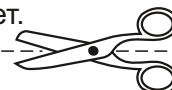
Производитель оставляет за собой право вносить незначительные изменения в конструкцию, не изменяющую внешний вид и дизайн изделия без предварительного уведомления.

Поставщик гарантирует соответствие товаров требованиям ГОСТа 16371-14 при соблюдении условий транспортировки, хранения, сборки (для мебели поставляемой в разобранном виде), эксплуатации.

Гарантийный срок эксплуатации мебели: детской и для общественных помещений - 18 месяцев, бытовой – 24 месяца. Гарантийный срок при розничной продаже через торговую сеть исчисляются со дня продажи мебели, но в пределах 30 месяцев со дня ее изготовления. Срок эксплуатации 10 лет.



Россия, 440054, г.Пенза,
ул. Аустрина, д. 139А
Телефон: +7(8412)20-20-37
E-mail: mif-penza@mail.ru
<http://mebelmif.ru>



отрезать и
приклеить

Модульная система для детской «Юниор-1»
Стеллаж с ящиками

Соответствует
ГОСТ 16371-93
ТР ТС 025/2012
TC RU C-RU.AI24.B.01044.

Дата изготовления: 20____ год
Гарантийный срок эксплуатации 24 мес.
Срок службы изделия 10 лет.
Материал: ЛДСП