

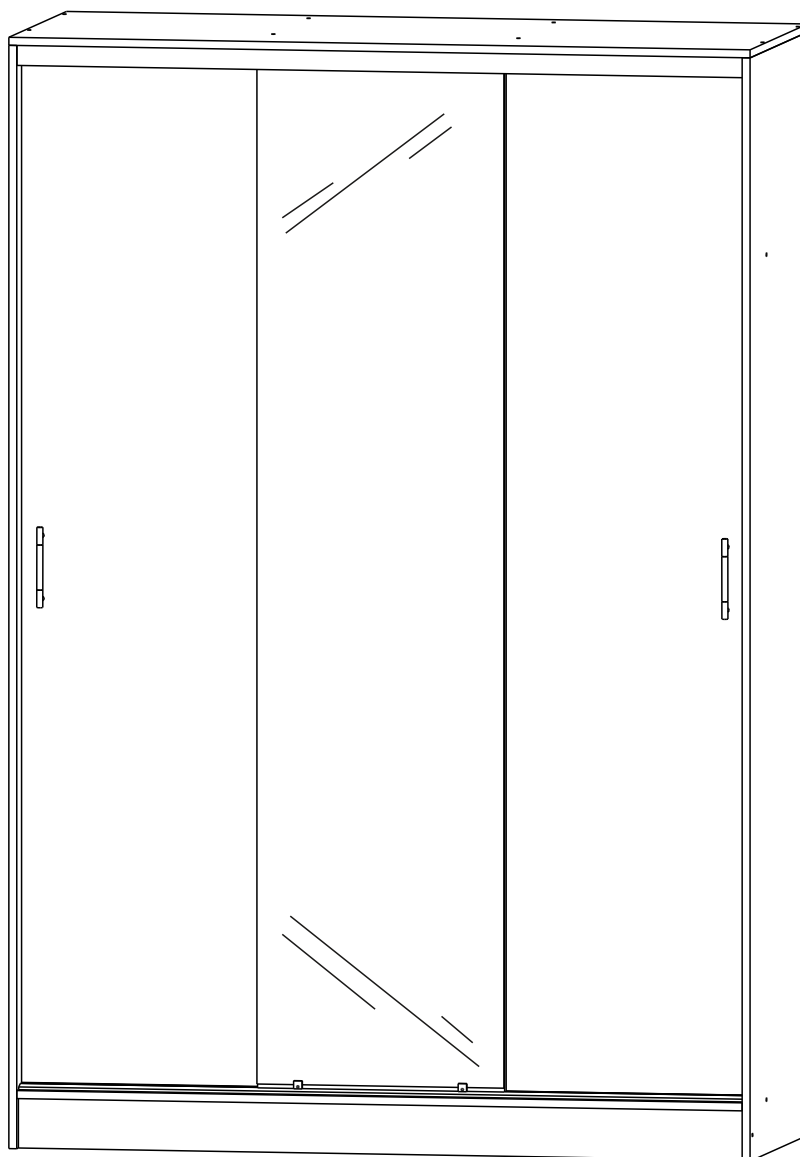
Мебельная компания ООО «058 Регион»

Паспорт изделия

Инструкция по сборке и эксплуатации

Шкаф-купе «Альянс-2»

Габаритные размеры : 1500x2220x600



Российская Федерация, 440068, Пензенская обл.,  
г. Пенза, ул. Рябова, д.76



**РЕГИОН 058**

ОГРНИП 304583811200091



(8412)45-28-43, 45-28-44

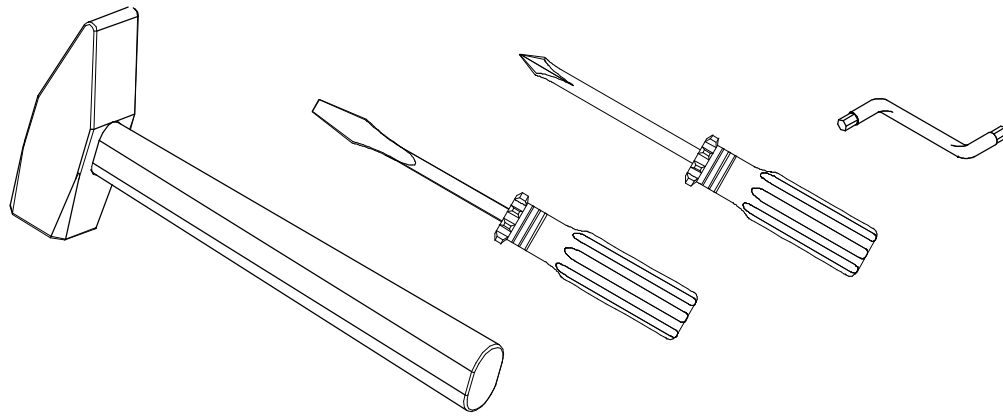


Регион058.РФ

## Таблица комплектации изделия

Упаковка	Наименование детали	Размер детали	Кол-во	№
<b>Упаковка 1</b>	Боковина	2200x600	2	1
	Перегородка	2084x500	2	2
	ДВП	415x500	2	7
	ДВП	1700x500	2	8
	ДВП	494x365	2	9
	ДВП	1384x494	1	10
<b>Упаковка 2</b>	Крыша	1500x600	1	3
	Вязка	1468x600	1	4
	Вязка	478x500	4	5
	Полка	478x490	3	11
	Цоколь	1468x100	1	6
	Труба ф 25 мм	476	3	
<b>Упаковка 3</b>	Дверь	2039x500	2	12
	Дверь с зеркалом	2039x500	1	
<b>Упаковка 4</b>	Ходовой профиль	1465	1	
	Направл. профиль	1465	1	
<b>Упаковка 5</b>	Фурнитура			

# Инструмент для сборки изделия



## Таблица комплектности фурнитуры

Евровинт  34 шт.	Евроключ  1 шт.	Фланец  6 шт.	Ручка  2 шт.	Заглушка  22 шт.	Подпятник  4 шт.
Шуруп 4x16  130 гр.	Гвозди  50 гр.	Ролики Альянс  3 компл.		Полкод-ль  12 шт.	Шуруп 3x16  10 гр.
Кляймер  4 шт.					

**Для более надежного крепления зеркала, при сборке рекомендуем дополнительно закрепить его кляймерами к двери!**

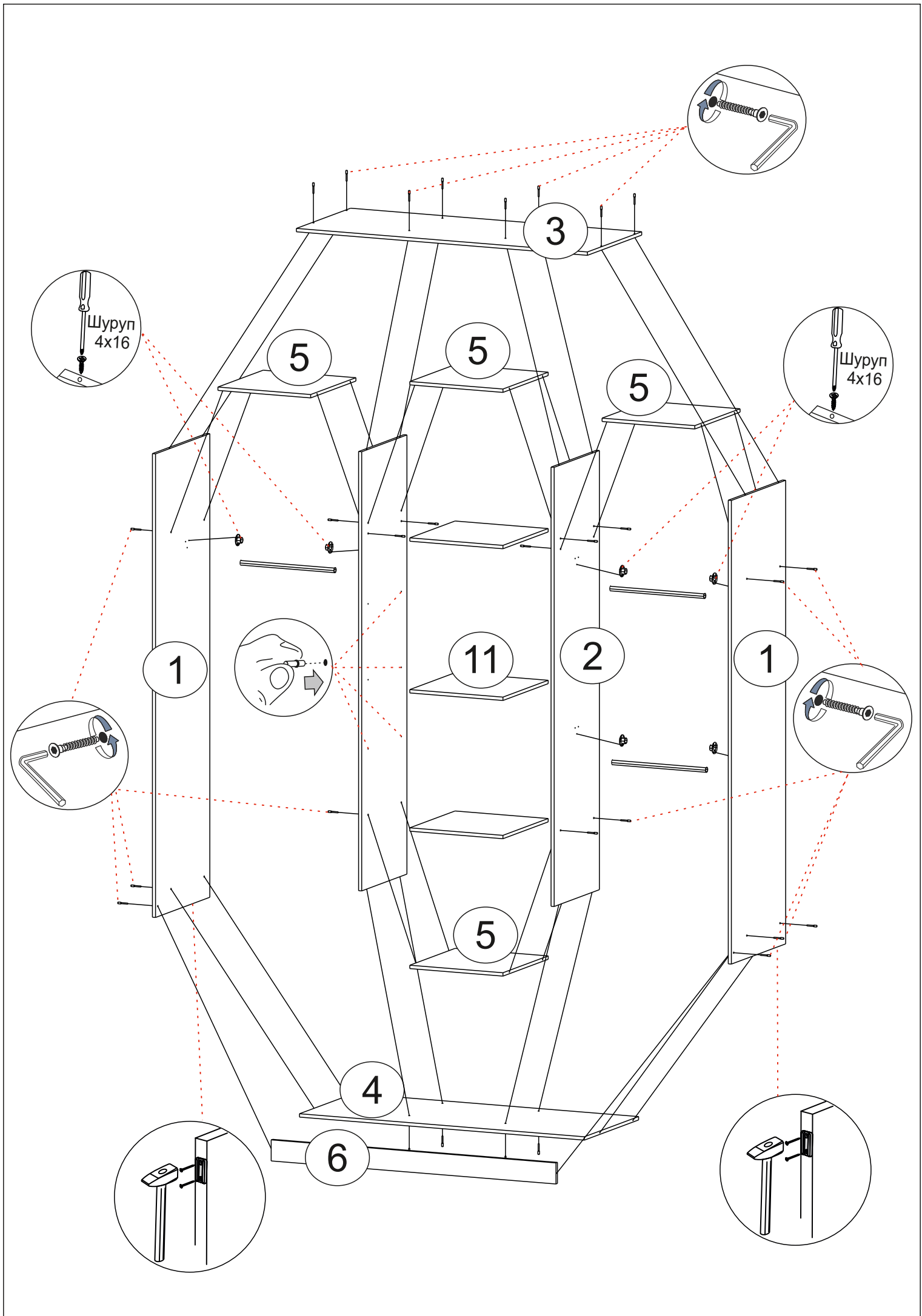
Сборку рекомендуется производить с помощью специалиста, так как неправильная сборка может привести к нежелательным последствиям. Инструкция даст вам необходимые рекомендации по сборке, порядка которых просим вас придерживаться. Перед сборкой внимательно ознакомьтесь с инструкцией, проверьте комплектность фурнитуры и разберите ее по назначению.

Предварительно набить подпятники на боковины 1 !

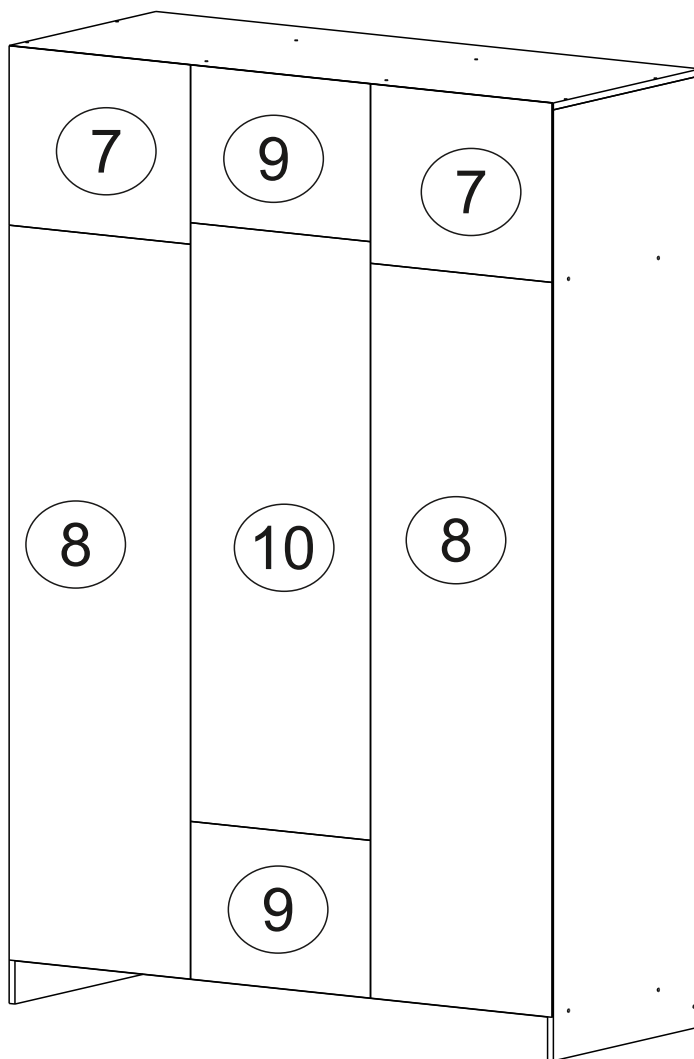
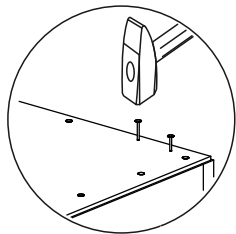
Закрепить фланцы к боковине 1 и перегородке 2

- 1) Расположить крышку 3 торцом вниз и с помощью евро - винтов закрепить к ней боковины 1
  - 2) Закрепить евровинтами дно 4 к боковинам 1
  - 3) С помощью евровинтов закрепить перегородки 2 ко дну 4 и крыше 3. Предварительно установив во фланцы тпубы ф 25 мм
  - 4) Закрепить евровинтами вязки 5 к боковине 1 и перегородке 2
  - 5) Закрепить цоколь 6 к боковинам 1 с помощью евровинтов
  - 6) Гвоздями прибить задние стенки
- ОБЯЗАТЕЛЬНО ВЫВЕРИТЬ ДИАГОНАЛЬ!**
- 7) Придать шкафу вертикальное положение
  - 8) Установить полкодержатели в отверстия ф5 мм на перегородках 2
  - 9) Установить на полкодержатели полки 11
  - 10) Закрепить верхний направляющий и нижний ходовой профиль, как показано на схеме
  - 11) Закрепить на двери ролики Альянс( см.схему)
  - 12) Установить двери

- Придать двери угол наклона около 30 градусов
- Вставить дверь в требуемую полосу верхнего направляющего профиля
- Поднять дверь вверх до упора
- Ролики расположенные на нижней части двери вставить в требуемую полосу нижней ходовой направляющей
- Опустить створку вниз до соприкосновения колесиков и нижнего направляющего профиля
- Отрегулировать наклон двери путем закручивания/откручивания регулировочного винта на нижнем ролике

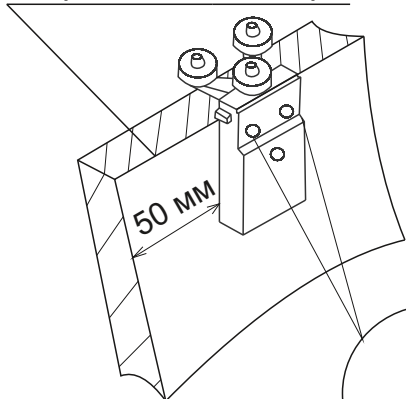


крепление задней  
стенки ЛДВП



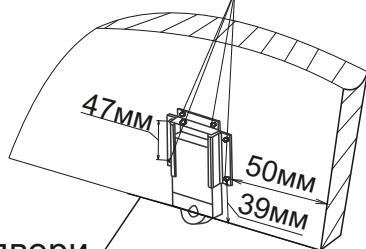
## Схема крепления роликов на дверь

Верхняя часть двери

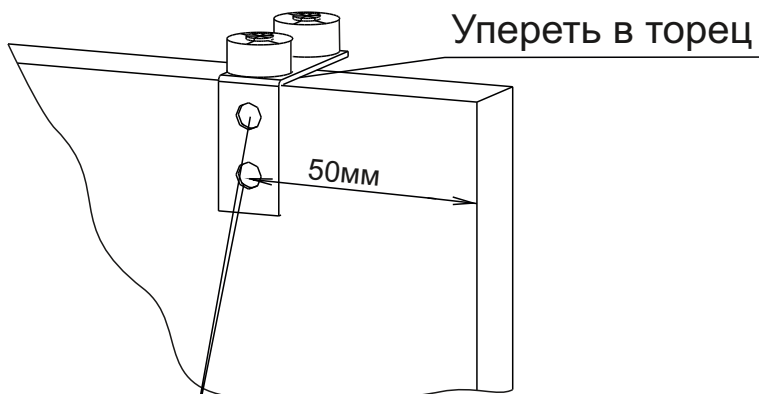


4x16

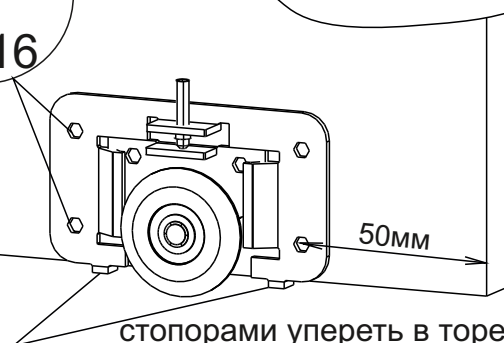
нижняя часть двери



Упереть в торец



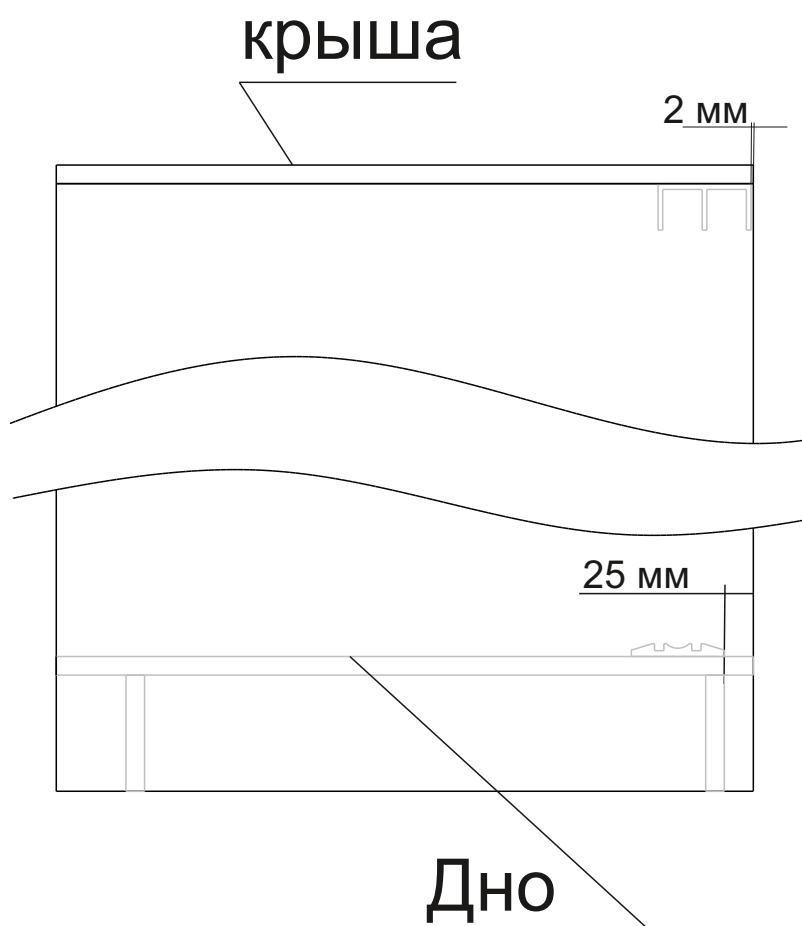
4x16



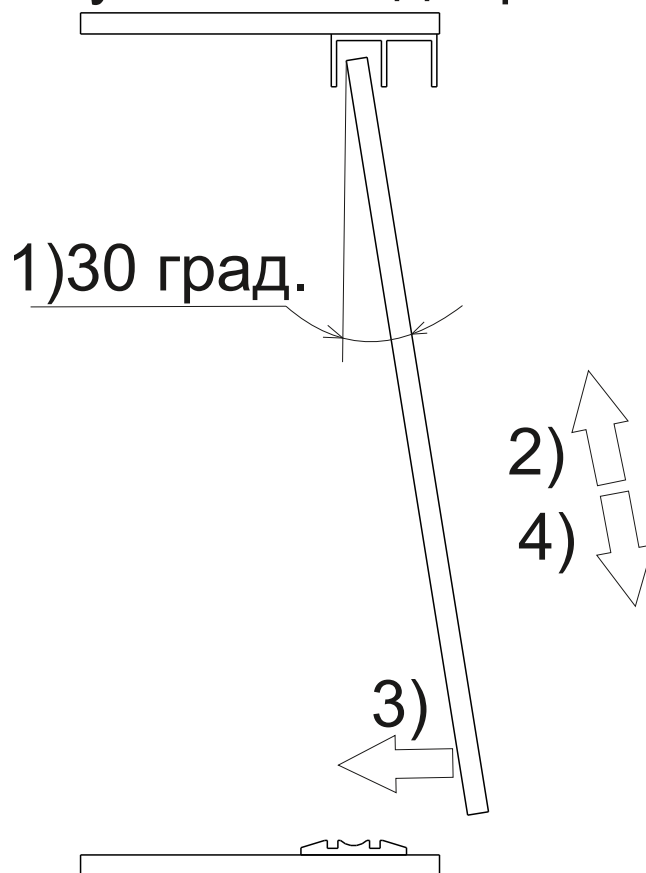
стопорами упереть в торец

Двери Альянс могут оснащаться роликами 1 или 2 вида в зависимости от наличия фурнитуры на складе

# Схема крепления направляющих Альянс



## Схема установки двери



## Инструкция по уходу за мебелью и правила эксплуатации

Для поддержания надлежащего внешнего вида и долговечности мебели рекомендуется соблюдать следующие общие правила.

1. Мебель должна эксплуатироваться в сухих и теплых помещениях, имеющих отопление и вентиляцию при температуре воздуха не ниже +10°C и не выше +40°, относительной влажности 65-85%.
2. Расположение мебели ближе одного метра от отопительных приборов и других источников тепла, а также под прямыми солнечными лучами, вызывает ускоренное старение покрытия и деформацию мебельных щитов.
3. Поверхность деталей мебели следует оберегать от попадания влаги во избежание разбухания каркасов, фасадов и столешницы, отклеивания кромок на боковых поверхностях.
4. Следует оберегать поверхность мебели и ее конструктивные элементы от механических повреждений, которые могут быть вызваны воздействием твердых предметов, абразивных порошков, а также чрезмерными физическими нагрузками.
5. Изделия мебели необходимо устанавливать на ровные поверхности.
6. Рекомендуется для чистки преимущественно пользоваться мягкой тканью или замшей, смоченной и хорошо отжатой перед использованием. Всегда тщательно высушивайте (протирайте сухой тканью) смоченные участки по окончании чистки. Не следует использовать средства, обладающие абразивными свойствами, а также губки с покрытием из металлического волокнообразного или стружечного материала при чистке.
7. В процессе эксплуатации мебели возможно ослабление крепежной фурнитуры, необходимо осуществлять «затяжку» всех изделий металлофурнитуры, осуществляющих крепеж и регулировку узлов, обеспечивающих открывание и трансформацию подвижных элементов.

### Общие технические указания по сборке.

Для удобства транспортировки и предохранения от повреждений, мебель поставляется в разобранном виде в индивидуальной упаковке. Вы можете собрать ее самостоятельно, либо воспользоваться услугами квалифицированных сборщиков. Не приступайте к сборке, не ознакомившись с инструкцией!

Проверить комплектность каждой упаковки, согласно комплекточной ведомости. **При обнаружении дефектов или не комплектности к сборке не приступать. Обратитесь к продавцу.** ВНИМАНИЕ! Не рекомендуется одновременно вынимать детали из всех упаковок во избежание их смешивания (можете перепутать детали). Проверить наличие фурнитуры.

Во избежание перекосов и повреждений, а также загрязнения мебели, сборку производить на ровном полу, покрытом тканью или бумагой. Необходимо соблюдать осторожность, чтобы не повредить поверхность деталей. В сборке сложных и больших изделий желательно участие двух человек. Перед началом сборки необходимо определить расположение деталей в изделии в соответствии со схемами сборки и инструкцией.

Производитель оставляет за собой право вносить незначительные изменения в конструкцию, не изменяющую внешний вид и дизайн изделия без предварительного уведомления.

Поставщик гарантирует соответствие товаров требованиям ГОСТа 16371-93 при соблюдении условий транспортировки, хранения, сборки (для мебели поставляемой в разобранном виде), эксплуатации. Гарантийный срок эксплуатации мебели: детской и для общественных помещений – 18 месяцев, бытовой – 24 месяца. Гарантийный срок при розничной продаже через торговую сеть исчисляются со дня продажи мебели, но в пределах 30 месяцев со дня её изготовления. Срок эксплуатации 10 лет.



ООО «058 Регион»  
г.Пенза, ул.Рябова, д.7, лит.Б  
Тел.: (8412)45-28-43, 45-28-44



отрезать  
и приклеить

**Альянс - 2**

Упаковал(а)

м.п.

Соответствует  
ГОСТ 16371-93  
ТР ТС 025/2012  
ТС N RU Д-РУ.ПФ02.В.01680

Дата изготовления: 20\_\_\_\_ год  
Гарантийный срок эксплуатации 24 мес.  
Срок службы изделия 10 лет  
Материал: ЛДСП