

РЕКОМЕНДАЦИИ
ПО УХОДУ ЗА МЕБЕЛЬЮ И ЕЁ ЭКСПЛУАТАЦИИ.

Мебель рекомендуется эксплуатировать в проветриваемом, сухом помещении с температурой воздуха не ниже 10⁰ С.

В мебели, имеющей крепление болтами, винтами, шурупами, при ослаблении соединений необходимо периодически подвёртывать их.

Мебель, транспортируемую в условиях минусовой температуры, при установке в помещении следует немедленно протереть чистой, сухой и мягкой тканью как снаружи, так и внутри.

Мебель должна быть защищена от прямого попадания солнечных лучей, не должна размещаться вблизи отопительных приборов, сырых и холодных стен.

Поверхности деталей мебели оберегать от попадания влаги, щелочей, ацетона, спирта и т.д., а также от механических повреждений.

На поверхность мебели не следует ставить горячие предметы.

Удалять пыль с поверхности, облицованной специальными мебельными пленками, следует сухой мягкой тканью.

УСЛОВИЯ ТРАНСПОРТИРОВАНИЯ

Мебель транспортируют всеми видами транспорта в крытых транспортных средствах, а также в контейнерах.

При транспортировании изделий в местах соприкосновения их друг с другом, с кузовом транспортных средств и уязвимыми материалами должны быть мягкие прокладки, предохраняющие от механических повреждений.

При транспортировании изделий дверки и ящики должны быть зафиксированы в закрытом положении, исключая их открывание или выдвигание.

Погрузочно-разгрузочные работы при транспортировании мебельных пакетов должны осуществляться так, чтобы в результате данных работ мебельные пакеты не получили механических повреждений.

Допускается перевозка мебели транспортом заказчика. В данном случае предприятие за сохранность изделия в период транспортирования ответственности не несет.

ГАРАНТИЙНЫЙ ТАЛОН

- Изготовитель гарантирует соответствие мебели требованиям ГОСТ 16371-93 «Мебель. Общие технические условия» при соблюдении условий транспортирования, эксплуатации и рекомендаций по уходу за мебелью.

- В течение действия гарантийного срока изготовитель рассматривает претензии потребителей по качеству мебели.

Условия гарантии

- При возникновении претензий по комплектности фурнитуры претензии принимаются с предъявлением инструкции по сборке с гарантийным талоном (или копии), претензии по качеству деталей – с этикеткой от упаковки пакета деталей.

- Все гарантийные работы производятся только при предъявлении настоящего гарантийного талона.

- Гарантийный срок эксплуатации изделий мебели 12 месяцев со дня продажи мебели через торговую сеть.

Гарантийное обслуживание не производится:

- По дефектам, появившимся из-за несоблюдения потребителями условий транспортирования, сборки, эксплуатации и рекомендаций по уходу за мебелью.

СВИДЕТЕЛЬСТВО О ПРИЕМКЕ. Партия №

Мебель соответствует ГОСТ 16371-93 и признана годной к эксплуатации.

Дата выпуска изделия _____

Дата реализации _____

(печать магазина)

Вид доставки _____

С условиями гарантийного обслуживания ознакомлен _____

Талон сохранять до истечения гарантийного срока.

(подпись покупателя)

Срок службы изделия 5 лет.

Претензии направляются по адресу:

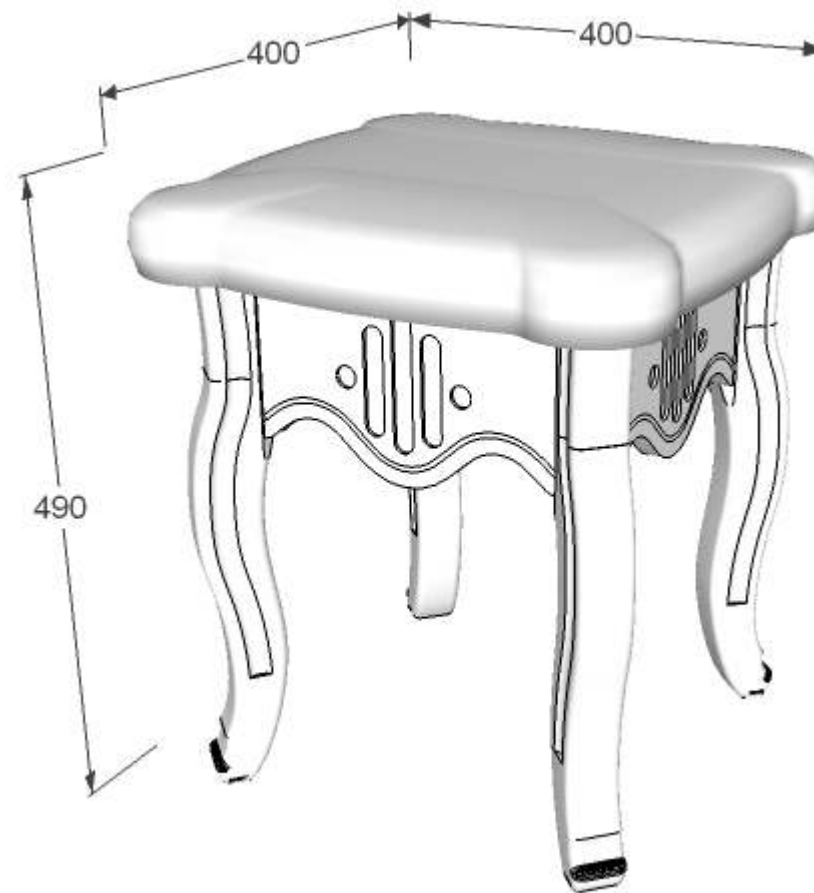
Россия, 425000, р. Марий Эл, г. Волжск, ул. Горная, 1

тел. 8 (83631) 4-55-05



ИП Феоктистов А.А.

ФАНТ-мебель



Набор мебели для спальни «Ольга 12»

Банкетка 400

Инд. Н15-04/12. Пр. НМФ.0004.01.12.13.00.00

Инструкция по сборке

ИНСТРУКЦИЯ ПО СБОРКЕ

банкетки для спальни серии ОЛЬГА-12

УВАЖАЕМЫЙ ПОКУПАТЕЛЬ!

Инструкция даст Вам необходимые рекомендации по сборке,
порядка которых просим Вас придерживаться.

ПЕРЕЧЕНЬ ДЕТАЛЕЙ

| № дет | Название | Мат-л | Размеры,мм | Кол-во | № пак |
|-------|----------|--------|------------|--------|-------|
| 1 | Сидение | Сборн. | 400*400*60 | 1 | |
| 2 | Ножка | МДФ | 430*51*42 | 4 | |
| 3 | Царга | МДФ | 150*242*16 | 4 | |

ФУРНИТУРА (пакет №)

| № | Наименование | Ед. изм. | К-во | № | Наименование | Ед. изм. | К-во |
|---|--|----------|------|---|---|----------|------|
| 1 | Евровинт  | шт. | 4 | 5 | Уголок мебельный  | шт. | 4 |
| 2 | Евроключ  | шт. | 1 | 6 | Шайба  | шт. | 4 |
| 3 | Шуруп 4*16 (ножка, уголок)  | шт. | 32 | 7 | Подпятник войлочный самоклеющийся  | шт. | 4 |
| 4 | Стяжка табуретная  | шт. | 4 | 8 | Инструкция | шт. | 1 |

Перед началом сборки внимательно ознакомьтесь с данной инструкцией. Производите сборку на ровной, жесткой поверхности, в качестве подстилочного материала можно воспользоваться упаковкой и прокладочным материалом.

ОБРАТИТЕ ВНИМАНИЕ!

Окончательно стягивать фурнитуру на изделии только после полной сборки всех деталей.

Необходимый инструмент для сборки изделия: молоток, крестообразная отвертка, рулетка.

Для удобства и безопасности сборку должны осуществлять не менее двух человек.

СБОРКА тумбы прикроватной.:

- Соедините царги (поз.3) между собой используя стяжку табуретную. Шурупами 4*16 закрепите стяжку к царгам (поз.3) так, чтобы отверстие под евровинт совпадало на стяжке табуретной и ножке (поз.2).
- Евровинтом (через шайбу) закрепите к ножке (поз.2) стяжку табуретную.
- Используя уголок мебельный, закрепите сиденье (поз.1) к собранной конструкции на шурупы 4*16.

