

ДОРОГОЙ ПОКУПАТЕЛЬ!

Компания "Формула мебели" выражает Вам признательность за предоставленное нам доверие в выборе мебели. Гарантирует надёжное качество продукции при соблюдении требований инструкции по эксплуатации.

Предприятие-изготовитель оставляет за собой право вносить изменения в конструкцию изделия с целью улучшения технологических свойств мебели.

ПРАВИЛА УХОДА ЗА МЕБЕЛЬЮ

1. Благоприятной средой для сохранности мебели являются сухие, проветриваемые помещения с температурой воздуха не ниже +10гр и не выше +40гр Цельсия при относительной влажности воздуха 45-70%(ГОСТ 16371-93). Сырость и близкое расположение источников тепла вызывает ускоренное старение защитно-декоративного покрытия, а также деформацию мебельных щитов.

2. Поверхность деталей следует оберегать от попадания воды, щелочей, растворителей, а также механических повреждений.
3. На поверхность мебели не следует ставить горячие предметы.
4. Освежать поверхности изделия рекомендуется специальными составами по уходу за мебелью, которые продаются в магазинах.
5. Во избежании перекосов, двери изделий постоянно держать закрытыми.
6. Пыль с поверхности изделия удаляют сухой фланелевой тканью.

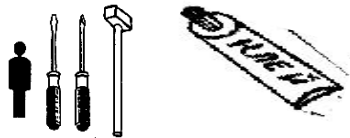
ГАРАНТИИ ИЗГОТОВИТЕЛЯ

1. Приобретая изделия мебели, убедитесь в полной комплектности набора и отсутствии механических повреждений комплектующих, облицовки.
2. Предприятие-изготовитель несёт ответственность за соответствие товара предъявляемым требованиям, при условии соблюдения потребителем правил транспортировки, сборки и ухода за мебелью.
3. За механические повреждения, возникшие во время транспортировки, сборки или хранения мебели, предприятие-изготовитель ответственности не несёт.
4. Претензии от покупателей принимаются магазинами, продавшими товар, в течении гарантийного срока-12 месяцев со дня приобретения мебели, с обязательным приложением товарного чека и упаковочного талона.
5. Предприятие-изготовитель не рассматривает претензии, поступающие непосредственно от потребителей, без обращения в торгующую организацию.
6. Предприятие-изготовитель не отвечает за дефекты, появившиеся в результате несоблюдения покупателем правил эксплуатации, сборки, транспортировки и ухода за мебелью.
7. Предприятие-изготовитель вправе вносить изменения в конструкцию изделия и фурнитуру без уведомления покупателя.

ИНСТРУКЦИЯ ПО СБОРКЕ КРОВАТИ "ДЕЛЬТА-20"

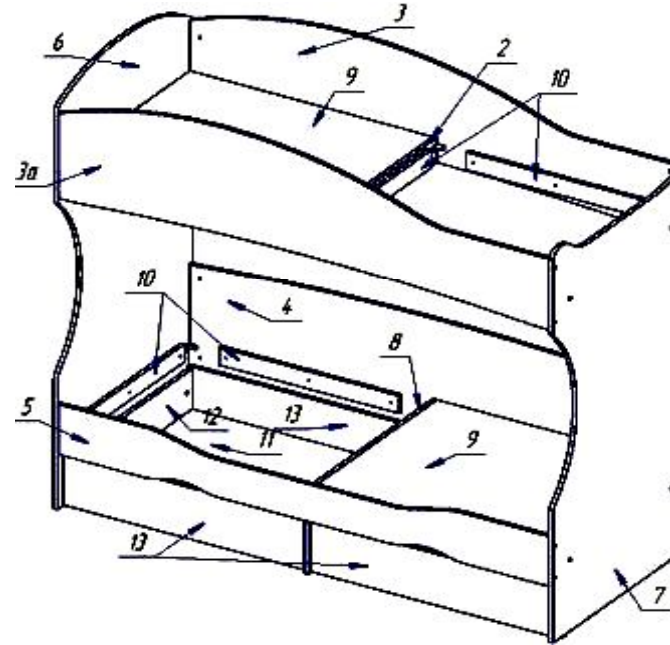
Комплектовочная ведомость. Фурнитура

№ поз	Наименование	Изображение	Кол-во	№ поз	Наименование	Изображение	Кол-во
1	Винт-стяжка конфирмат 7x50мм		8	9	Шкант бук 8 x 30		32
2	Заглушка к стяжке (в конфирмат)		8	10	Ролик малый h=32мм		8
3	Дюбель эксцентрика		16	11	Саморез 4 x 16		48
4	Шайба эксцентрика		16	12	Саморез 4 x 30		40
5	Подножник пластмассовый		6	13	Гвоздь 2 x 25 цинк		12
6	Стяжка межсекционная 32мм		8	14	Уголок 30x30		16
7	Стяжка-бочонок 10x13		16	15	Тюбик ПВА 30гр		2
8	Винт стяжки-бочонок М6х60		16				



ВНИМАНИЕ! К сборке допускаются сборщики, имеющие соответствующую подготовку и квалификацию. Сборку осуществлять согласно приложенной схеме, опираясь на чертёж. Сборку корпуса производить в горизонтальном положении. Детали имеют всю необходимую для сборки присадку. Сбока изделия может производиться на левую сторону и на правую сторону (порядок сборки при этом не меняется).

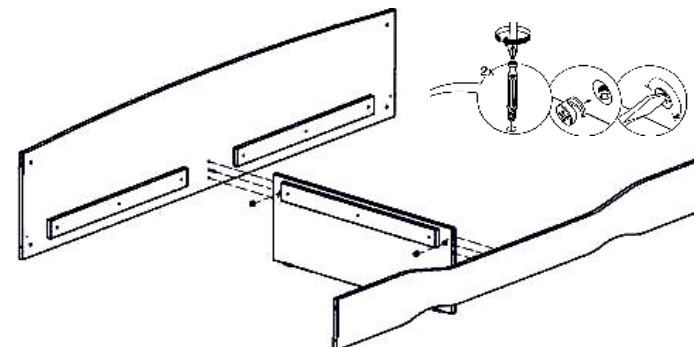
Комплектовочная ведомость. Детали				Упаковка	
№ поз	Наименование детали	Размеры, мм	Кол-во	№ упак	Состав упаковки
2	Брусек поперечный	810 x 96 x 16	1	1	3,3а,9(2шт),10,11,12+фурнитура
3,3а	Кровать верх бок	1910 x 458 x 16	2		
4	Кровать низ бок	1910 x 456 x 16	1	2	2,4,5,6,7,8,9(2шт),13(2шт)
5	Кровать низ бок	1910 x 200 x 16	1		
6	Спинка кровати	1704 x 850 x 16	1	3	13(2шт)
7	Спинка кровати	1570 x 850 x 16	1		
8	Стойка опорная	336 x 810 x 16	1	Всего упаковок 3	
9	Дно вкладное	945 x 808 x 16	4		
10	Брусек опорный	700 x 70 x 16	16	За позицией №1 в ведомости деталей закреплена лестница, которая представляет собой самостоятельное отдельное изделие. К изделию может приобретаться отдельно: ЛЕСТНИЦА-1 или ЛЕСТНИЦА-2	
11	Дно короба	768 x 932 x 16	2		
12	Бок короба	768 x 160 x 16	4		
13	Фасад короба	206 x 936 x 16	4		



ПОДГОТОВКА ДЕТАЛЕЙ К СБОРКЕ

1. Установить на детали (2,3,3а,4,5,8) бруски(10) с помощью саморезов(12).
2. Установить на детали (2,8) шканты(9) с помощью клея(15).
3. Установить на детали (3,3а,4,5) дюбеля эксцентриков(3)
4. Установить на детали (6,7,8) подножники(5) с помощью гвоздей(13)
5. Установить на детали (6,7) бруски(10) с помощью стяжки(6) и саморезов(12)(в зависимости от расположения кровати)

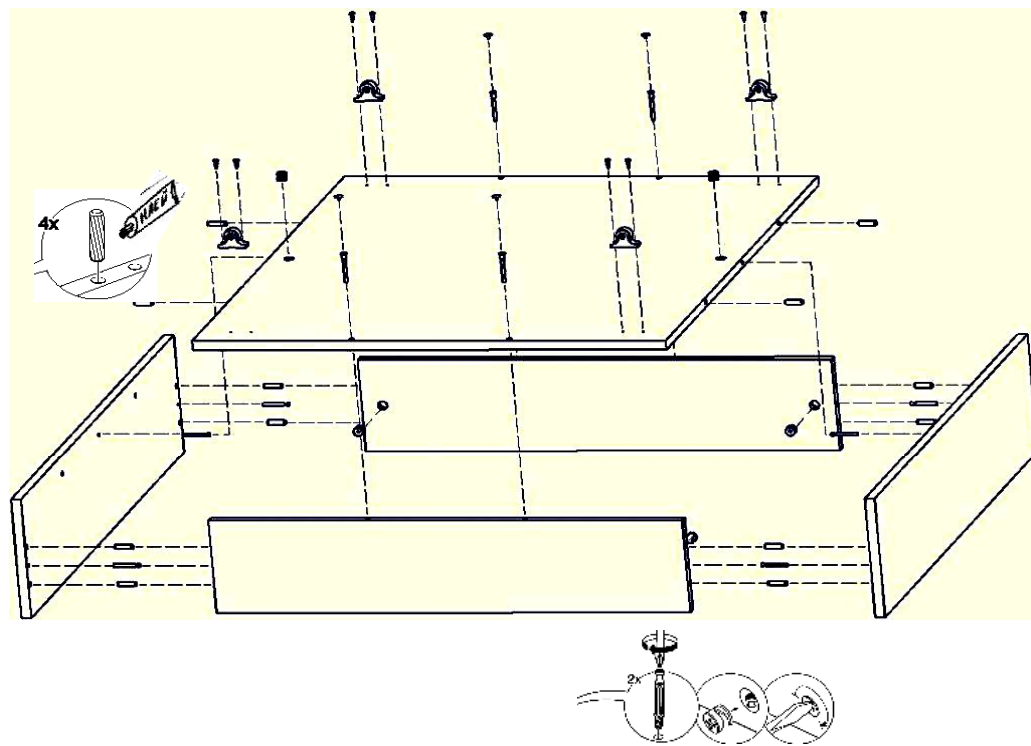
СБОРКА ИЗДЕЛИЯ



1. Соединить деталь(8) с деталями(4,5) с помощью шкантов(9), клея(15), эксцентрика(4). Зафиксировать соединение уголком(14) с помощью саморезов(11).

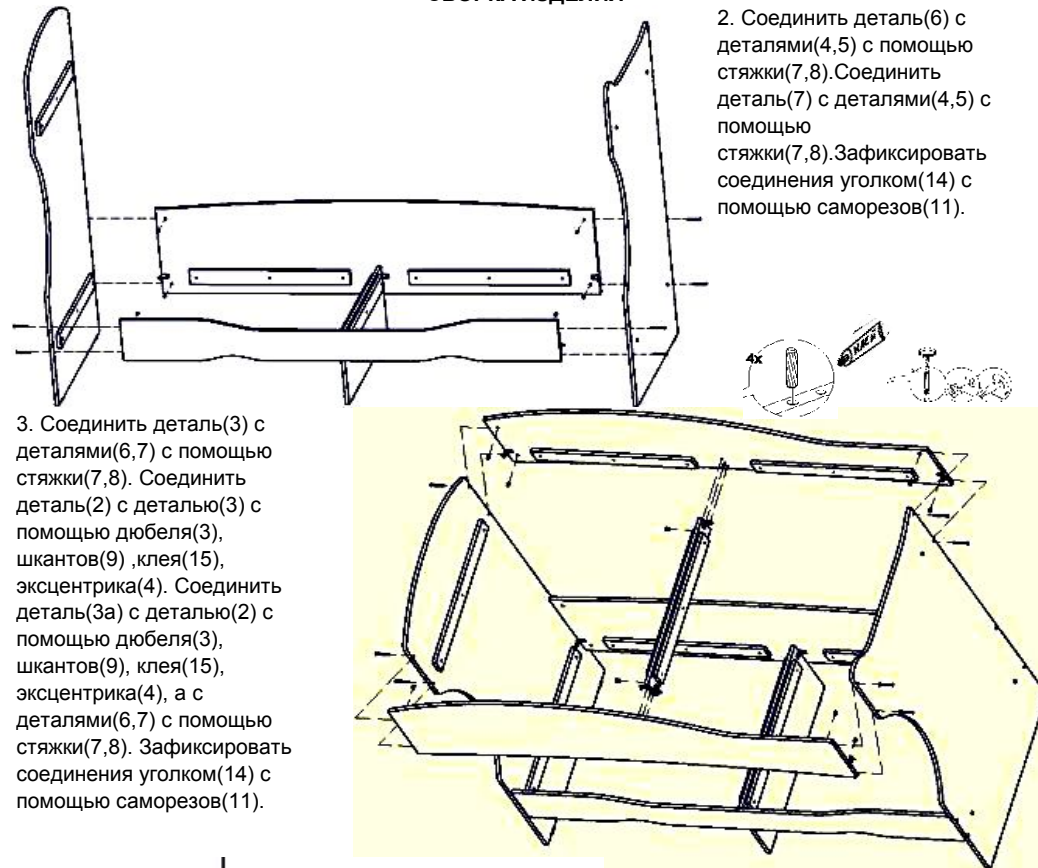
СБОРКА КОРОБА

1. Установить в детали(11,12) шканты(9) с помощью клея(15). Установить в детали(13) дюбеля(3).
2. Собрать корпус короба с помощью стяжки(1), шкантов(9), клея(15). Установить заглушки(2). Зафиксировать детали(13) эксцентриком(4).
3. Установить на деталь(11) ролики(10) с помощью саморезов(11).



СБОРКА ИЗДЕЛИЯ

2. Соединить деталь(6) с деталями(4,5) с помощью стяжки(7,8). Соединить деталь(7) с деталями(4,5) с помощью стяжки(7,8). Зафиксировать соединения уголком(14) с помощью саморезов(11).
3. Соединить деталь(3) с деталями(6,7) с помощью стяжки(7,8). Соединить деталь(2) с деталью(3) с помощью дюбеля(3), шкантов(9), клея(15), эксцентрика(4). Соединить деталь(3а) с деталью(2) с помощью дюбеля(3), шкантов(9), клея(15), эксцентрика(4), а с деталями(6,7) с помощью стяжки(7,8). Зафиксировать соединения уголком(14) с помощью саморезов(11).



4. Изделие поставить в вертикальное положение, установить по месту. Установить на опорные бруски(10) дно вкладное(9). Закатить под кровать короба.

Производитель рекомендует осуществлять крепление-фиксацию изделия к стене во избежание амплитудных колебаний изделия во время эксплуатации.

