

## Уважаемый покупатель!

Благодарим за выбор мебели марки «RINNER». В целях сохранности наша мебель поставляется в разобранном виде. Напоминаем, что в стоимость изделия услуга сборки не включена. Если Вы предпочли собрать мебель самостоятельно, надеемся, что процесс сборки доставит Вам удовольствие и не займет много времени.

При покупке мебели настоятельно рекомендуем убедиться в наличии всех деталей, сверяясь с комплекточной ведомостью (стр. 2,3), т.к. после сборки изделия претензии по количеству и качеству сборочных единиц не принимаются.

Во избежание недоразумений, просим внимательно следовать алгоритму сборки изделия.

### **Рекомендации по сборке**

Перед началом сборки и дальнейшей эксплуатации внимательно ознакомьтесь с настоящим руководством и следуйте его рекомендациям.

Для Вашего удобства рекомендуем собирать мебель вдвоем, на ровной поверхности, соблюдая последовательность согласно представленной схеме.

### **Технические данные**

Габаритные размеры:

Высота (мм): 450      Вес: 70 кг.  
Глубина (мм): 500  
Ширина (мм): 1600

### **Правила пользования и эксплуатации изделия**

Уважаемый покупатель, срок эксплуатации мебели напрямую зависит от Вашего бережного отношения к ней.

- Не допускайте попадания воды на изделие во избежание разбухания поверхностей. В случае контакта с водой, насухо протрите поверхность мягкой тканью.
- Не ударяйте поверхности острыми, тяжелыми или твердыми предметами.
- Не ставьте на поверхность раскаленные предметы.
- При чистке, во избежание повреждения поверхностей, не используйте щетки, жесткие ткани, зернистые порошки. Для ухода за мебелью используйте специальные средства, предназначенные для мебели.
- Не допускается попадание на поверхность веществ, таких как растворители, бензин, обезжиривающие средства и т. п.
- Периодически, в случае ослабления резьбовых соединений, необходима их подтяжка.
- Если у Вас возникнет желание самостоятельно модифицировать изделие, помните, что в этом случае наша гарантия на товар распространяться не будет.
- Несоблюдение каких-либо из вышеуказанных условий, повлекшее возникновение недостатков мебели, является основанием утраты права на гарантийное обслуживание.

### **Гарантийные обязательства**

Изготовитель гарантирует соответствие изделия требованиям нормативных документов ГОСТ и соответствию мебели и материалов для ее изготовления Сертификату соответствия. В случае приобретения уцененной мебели претензии по качеству и внешнему виду не принимаются.

Срок эксплуатации изделия – 7 лет; срок гарантии – 1 год.

Комплектовщик-



### **ПАСПОРТ**

#### **Тумба для теле- и радиоаппаратуры «Майкл» М1 ТВ тумба» ТО-13067023-2015**

Наименование	Индекс позиции
Тумба для теле- и радиоаппаратуры «Майкл» М1 ТВ тумба»	03-01-01 Цвет:



### **Произведено:**

Россия  
ООО «RINNER»  
Удмуртская республика  
г. Ижевск ул. Пойма 91/5  
e-mail: mebel@rinner.ru  
www.rinner.ru  
т/ф (3412) 517-223; 517-222

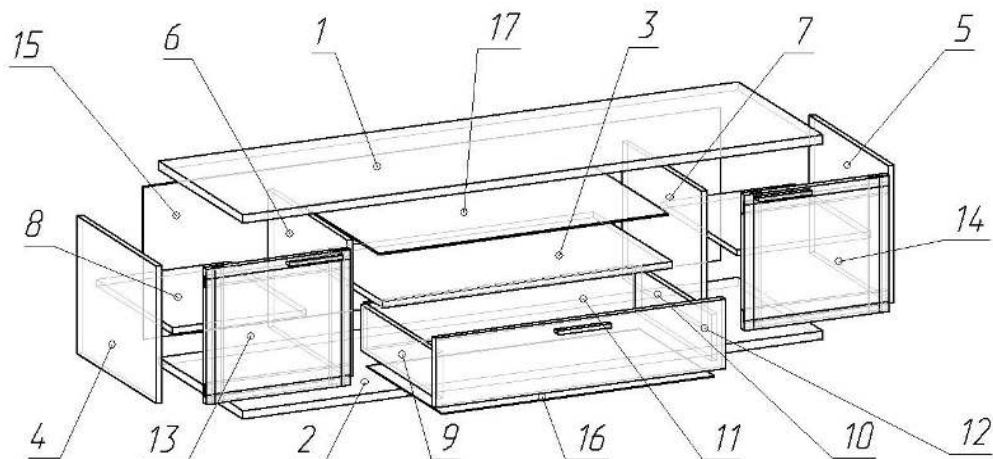


Рис.1. Схема сборки

СПЕЦИФИКАЦИЯ ДЕТАЛЕЙ			
№	Наименование	Размер	Кол-во
1	Крыша	1600x500x22	1
2	Дно	1600x500x22	1
3	Щит	798x470x16	1
4	Боковина левая	356x470x16	1
5	Боковина правая	356x470x16	1
6	Боковина внутренняя левая	356x470x16	1
7	Боковина внутренняя правая	356x470x16	1
8	Полка	367x450x16	2
9	Боковина ящика левая	120x450x16	1
10	Боковина ящика правая	120x450x16	1
11	Задняя стенка ящика	120x740x16	1
12	Фасад ящика	176x796x22	1
13	Фасад левый	350x397x22	1
14	Фасад правый	350x397x22	1
15	Задняя стенка	396x1596x3,2	1
16	Дно ящика	770x453x3,2	1
17	Полка стекло	795x450x4	1

### Порядок сборки ТВ-тумбы «Майкл»:

1. На детали №6,7 установить роликовые направляющие с помощью саморезов 3,5x16 – Д (см. рис.2);
2. Детали №1,2 стянуть между собой деталями №3,4,5,6,7 с помощью евроинтов 7x50 и уголка – Л с винтами М6x12 – Н;
3. Установить опоры - К с помощью саморезов 3,5x16 – Д;
4. Прикрепить заднюю стенку №15 с помощью саморезов

СПЕЦИФИКАЦИЯ ФУНИТУРЫ		
Обоз.	Наименование	Кол-во
А	Евроинт 7x50	14
Б	Ключ шестигранный S4	1
В	Заглушка для евроинта	4
Г	Полкодержатель D5	8
Д	Саморез 3,5x16	78
Е	Полкодержатель для стекла	4
Ж	Ручка - брусок	3
З	Ролик. Напр. 450мм	1 компл.
И	Винт М4x30	6
К	Опора	6
Л	Уголок 2.16.Д	8
М	Стяжка эксцентриковая	2
Н	Винт М6x12	16
О	Петля накладная	4
П	Шайба мебельная пластм.	6

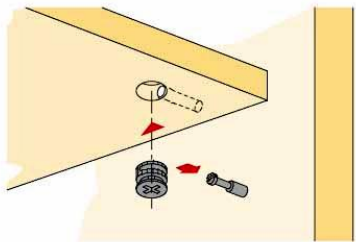


Рис.2 Схема установки эксцентрики

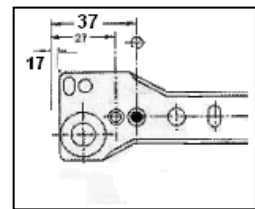
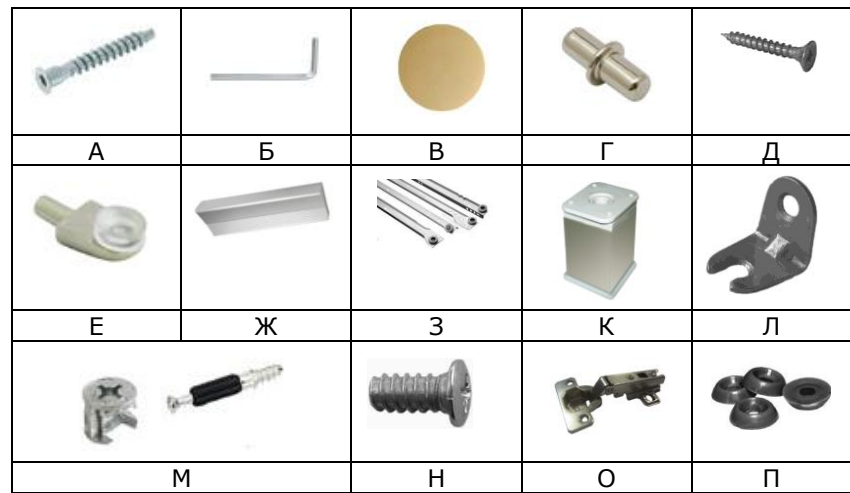


Рис.2 Схема установки роликов направляющих

- 3x16 – Д;
5. Установить полки №8 на полкодержатели – Г;
6. Установить фасады №13, 14 на петли – О и отрегулировать;
7. Собрать и установить ящик, с помощью евроинтов – А и стяжки – М (см.рис.3);
8. Полку №3 установить на полкодержатели для стекла – Е.

- Необходимый инструмент для сборки:
- Рулетка
  - Отвертка крестовая
  - Отвертка плоская